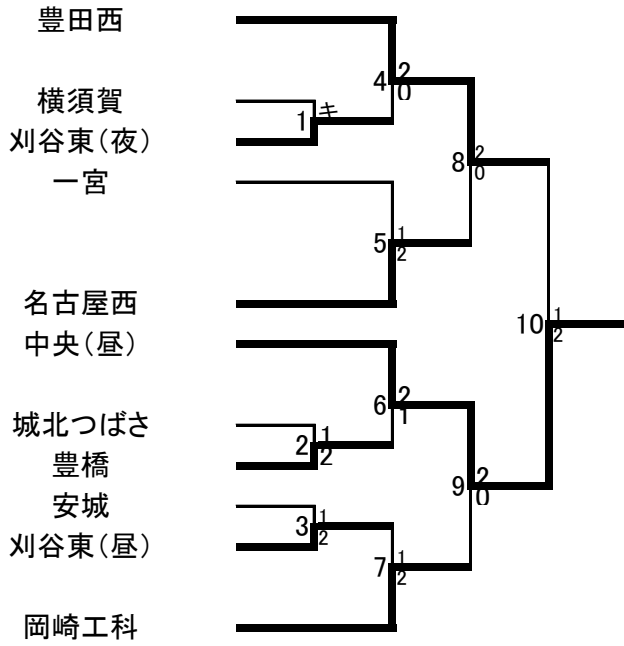


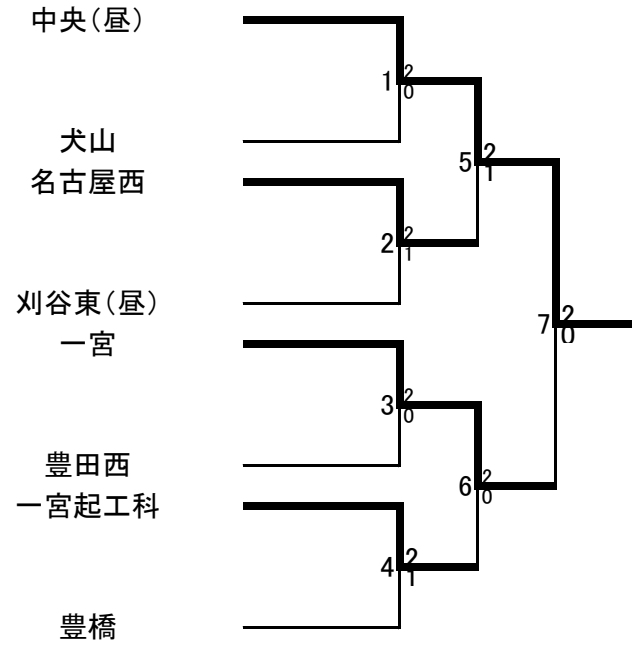
令和3年度 愛知県高等学校定時制通信制秋季体育大会バドミントン競技

期日: 令和3年11月20日(土) 会場: 臨海体育館

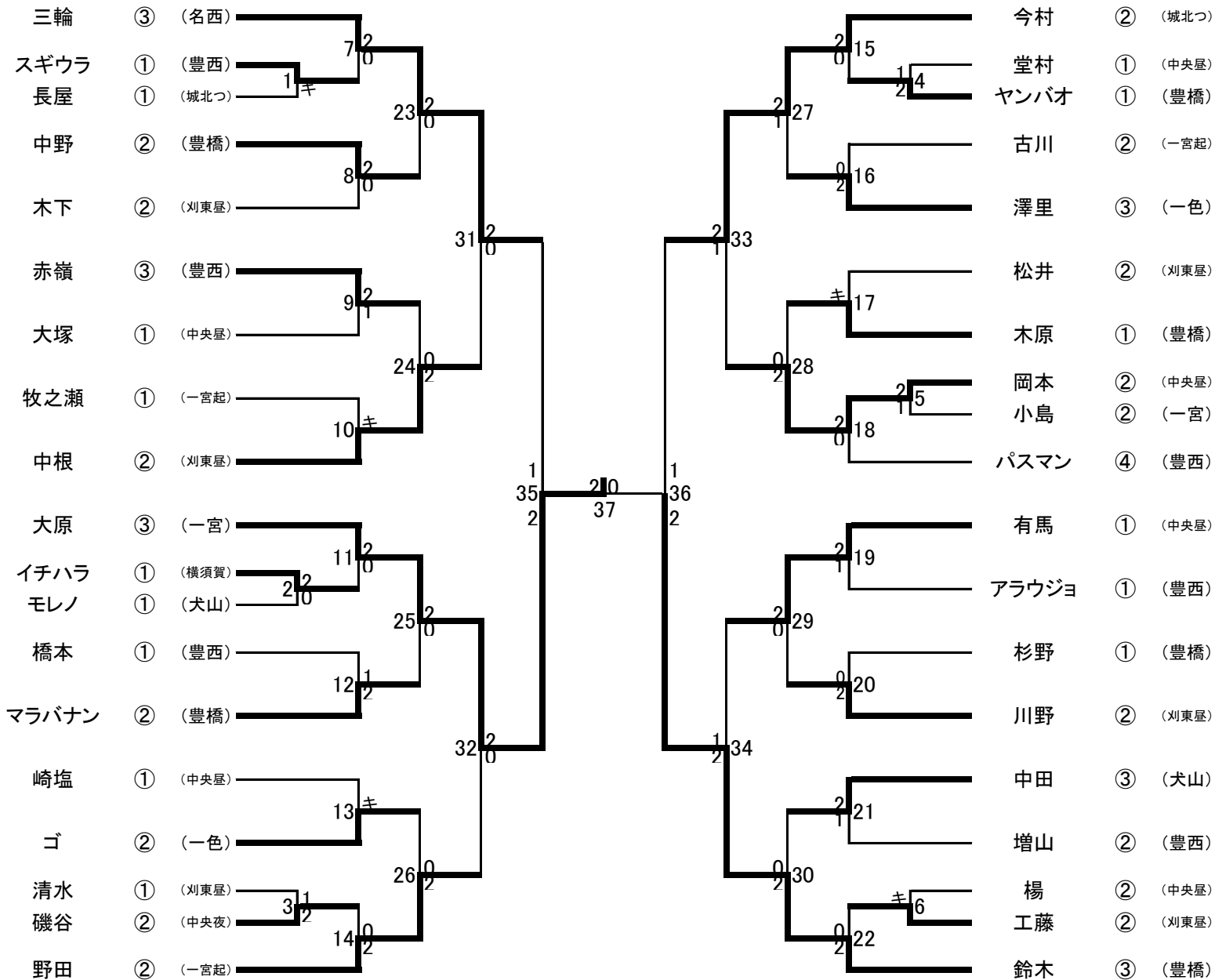
男子団体



女子団体



女子シングルス



・団体戦、個人戦すべてで3位決定戦は実施しません。
 ・表彰は団体戦は2位まで、個人戦は3位まで実施します。