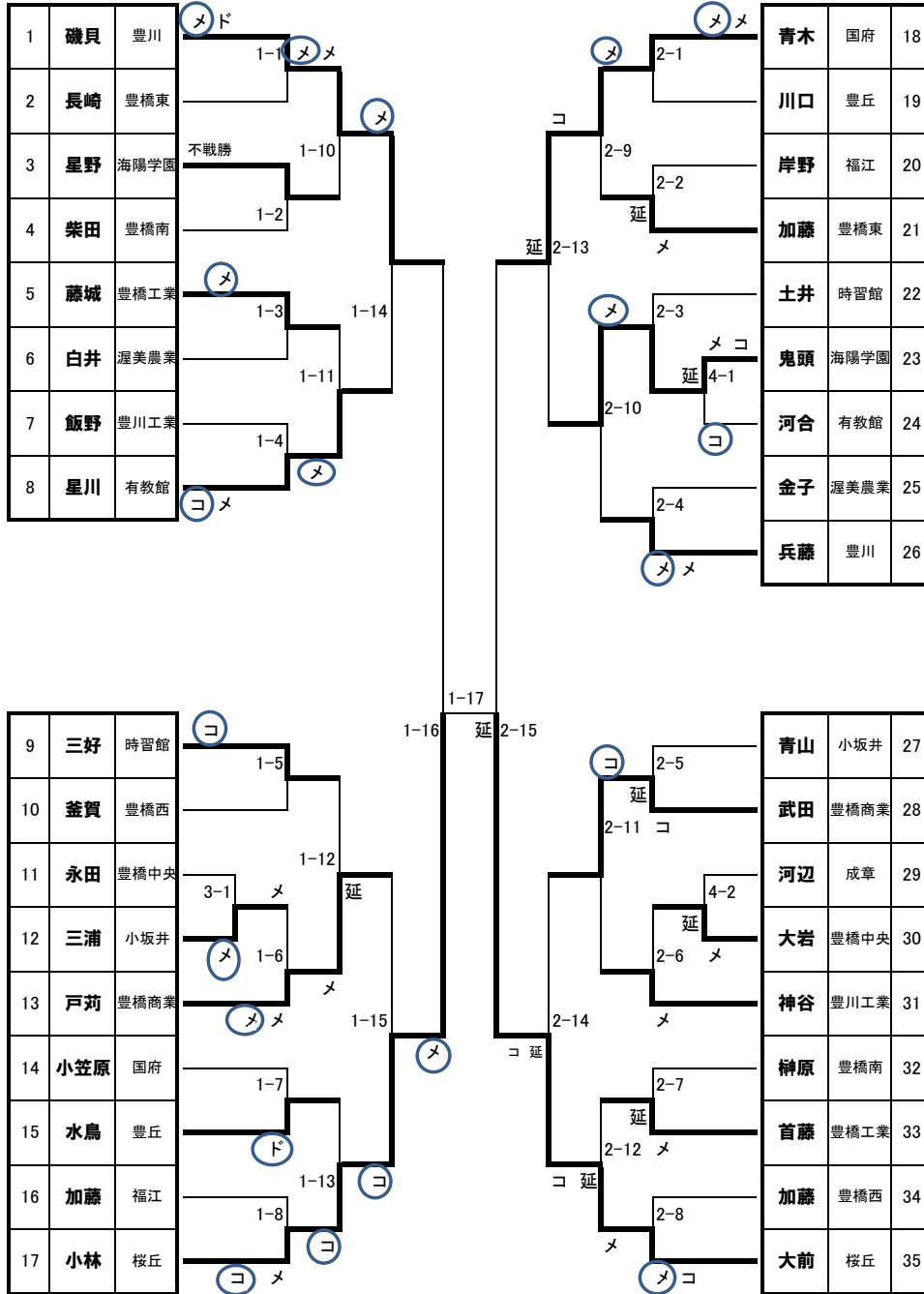


令和3年度東三河高等学校新人体育大会 個人戦の部

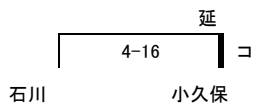
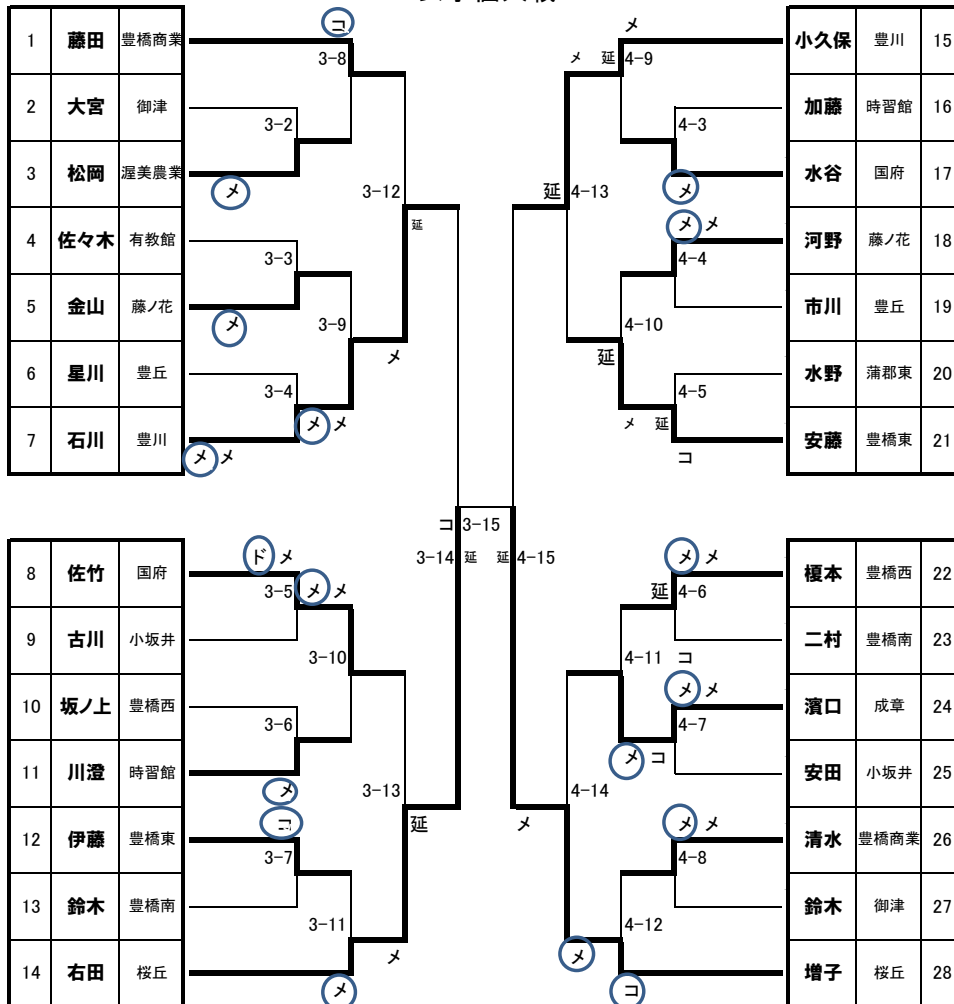
2021/11/13

男子個人戦



会場：豊橋市総合体育館

女子個人戦



	男子選手名	学校名		女子選手名	学校名
1	大前龍海	桜丘	1	右田優希	桜丘
2	小林凜音	桜丘	2	増子恋	桜丘
3	磯貝亮介	豊川	3	小久保香央莉	豊川
4	青木寛杜	国府	4	石川采寧	豊川
5	武田隆大	豊橋商業	5	佐竹はづき	国府
6	戸苅法永	豊橋商業	6	濱口百々那	成章
7	星川晶大	有教館	7	安藤千遥	豊橋東
8	鬼頭宏季	海陽学園	8	藤田光咲	豊橋商業

令和3年度 新人体育大会 東三河支部予選

令和3年11月14日(日)

1. 男子予選リーグ Aリーグのみ上位2校、その他のリーグは上位1校が2次リーグ進出

会場：豊橋市総合体育館

A	桜丘	時習館	豊丘	豊橋商業
桜丘	-	1 0	0 0	1 1
時習館	(7) (4)	-	0 0	0 0
豊丘	(8) (4)	(6) (3)	-	0 0
豊橋商業	(4) (2)	(8) (5)	(3) (2)	-
勝数	3	2	1	0
本数	19	15	3	1
勝者数	10	8	2	1
順位	1	2	3	4

B	豊川	豊橋南	渥美農業
豊川	-	0 0	0 0
豊橋南	(7) (4)	-	0 0
渥美農業	(7) (4)	(3) (2)	-
勝数	2	1	0
本数	14	3	0
勝者数	8	2	0
順位	1	2	3

C	小坂井	豊橋中央	海陽学園
小坂井	-	2 1	(6) (3)
豊橋中央	(9) (4)	-	(7) (4)
海陽学園	4 2	2 1	-
勝数	1	0	2
本数	13	4	13
勝者数	6	2	7
順位	2	3	1

D	国府	豊橋工科	福江
国府	-	2 1	0 0
豊橋工科	(2) (1)	-	0 0
福江	(5) (3)	(7) (4)	-
勝数	1.5	1.5	0
本数	7	9	0
勝者数	4	5	0
順位	2	1	3

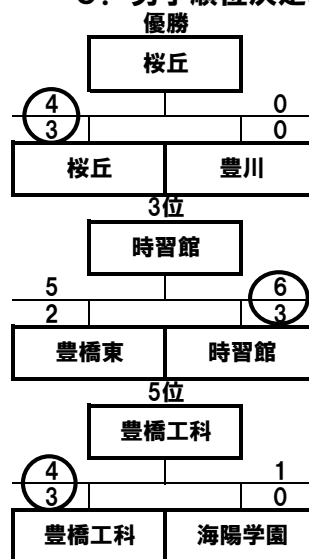
E	豊橋東	豊川工科	有教館
豊橋東	-	4 2	1 0
豊川工科	(6) (2)	-	(4) (2)
有教館	(9) (4)	(4) (2)	-
勝数	2	0.5	0.5
本数	15	8	5
勝者数	6	4	2
順位	1	2	3

2. 男子2次リーグ

	桜丘	豊橋工科	豊橋東
桜丘	-	1 0	3 2
豊橋工科	(8) (4)	-	(7) (3)
豊橋東	(6) (3)	4 2	-
勝数	2	0	1
本数	14	5	10
勝者数	7	2	5
順位	1	3	2

	豊川	海陽学園	時習館
豊川	-	1 1	1 0
海陽学園	(4) (2)	-	(6) (3)
時習館	(6) (3)	3 1	-
勝数	2	0	1
本数	10	4	7
勝者数	5	2	3
順位	1	3	2

3. 男子順位決定戦



4. 試合順序

	男子			女子	
	第1試合場	第2試合場	第3試合場	第4試合場	第5試合場
1	A2-3	B2-3	C2-3	B2-3	C2-3
2	A1-4	B1-3	C1-3	B1-4	C1-4
3	A2-4	B1-2	C1-2	A2-3	C2-4
4	A1-3	D2-3	E2-3	B2-4	C1-3
5	A4-3	D1-3	E1-3	B1-3	A1-3
6	A1-2	D1-2	E1-2	B4-3	C4-3
7				B1-2	C1-2
8					A1-2

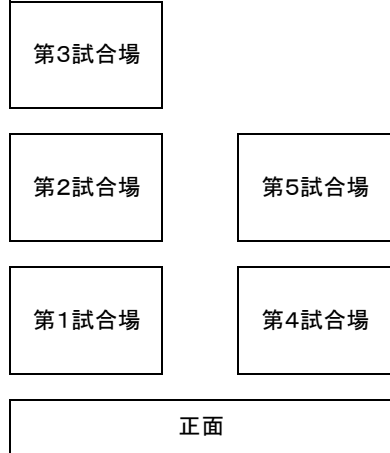
5. 女子予選リーグ 上位2校2次リーグ進出

A	桜丘	藤ノ花	豊橋西
桜丘		1 0	
藤ノ花	9 4		
豊橋西			
勝数	1	0	
本数	9	1	
勝者数	4	0	
順位	1	2	

2位まで

B	豊川	時習館	小坂井	豊丘
豊川		0 0	0 0	0 0
時習館	7 5		4 3	4 2
小坂井	8 4	1 1		3 1
豊丘	10 5	7 3	8 4	
勝数	3	1	2	0
本数	25	8	12	7
勝者数	14	4	7	3
順位	1	3	2	4

※会場図



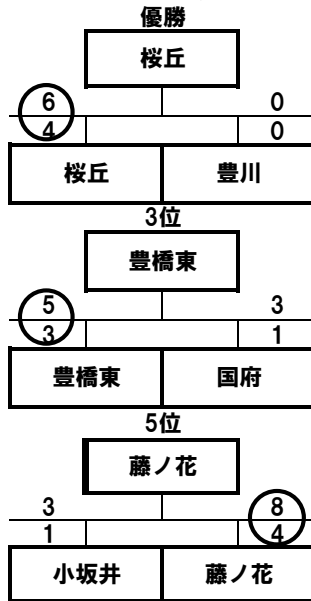
C	豊橋商業	国府	豊橋東	豊橋南
豊橋商業		7 4	4 2	1 1
国府	3 1		3 1	2 1
豊橋東	4 2	3 1		2 1
豊橋南	4 2	8 4	5 3	
勝数	1.5	2.5	2	0
本数	11	18	12	5
勝者数	5	9	6	3
順位	3	1	2	4

6. 女子2次リーグ

	桜丘	豊橋東	小坂井
桜丘		0 0	0 0
豊橋東	7 4		2 1
小坂井	9 5	9 4	
勝数	2	1	0
本数	16	9	2
勝者数	9	4	1
順位	1	2	3

	豊川	国府	藤ノ花
豊川		0 0	2 1
国府	1 1		2 1
藤ノ花	7 4	6 3	
勝数	2	1	0
本数	8	6	4
勝者数	5	3	2
順位	1	2	3

7. 女子順位決定戦



8. 男女成績

男子

優勝	桜丘
2位	豊川
3位	時習館
4位	豊橋東
5位	豊橋工科
6位	海陽学園

女子

優勝	桜丘
2位	豊川
3位	豊橋東
4位	国府
5位	藤ノ花女子
6位	小坂井