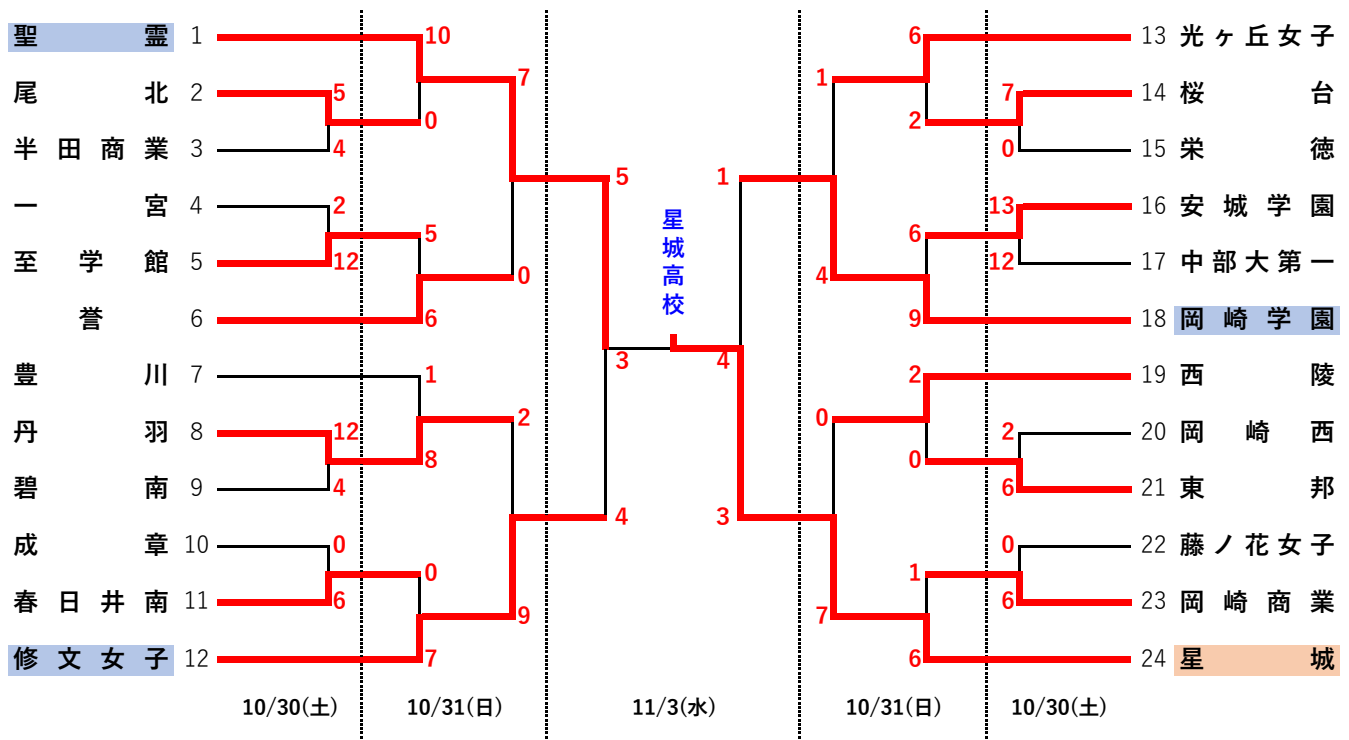


令和3年度愛知県高等学校新人体育大会ソフトボール競技(女子)大会

- 1 主催 愛知県高等学校体育連盟
- 2 共催 愛知県教育委員会
- 3 後援 愛知県スポーツ協会・愛知県高等学校体育連盟名古屋北支部・愛知県ソフトボール協会名古屋支部
- 4 期日 令和3年10月30日(土)・10月31日(日)・11月3日(水)
- 5 会場 栄徳高等学校 (A面) ・ 聖霊高等学校 (B面) ・ 愛知県立春日井南高等学校 (C面) ・ 愛知県立春日井商業高等学校 (D面)
- 6 試合時間 第1試合 10:00 第2試合 11:30 第3試合 13:00
- 7 組み合わせ

優勝 星城高校 第2位 聖霊高校 第3位 修文女子高校・岡崎学園高校



【決勝】

チーム名	1	2	3	4	5	6	7	8	計
星城	1	0	1	1	0	0	0	1	4
聖霊	0	3	0	0	0	0	0	0	3

【準決勝】

チーム名	1	2	3	4	5	6	7	計
聖霊	2	0	0	0	0	1	2	5
修文女子	4	0	0	0	0	0	0	4

チーム名	1	2	3	4	5	6	7	計
星城	2	1	0	0	0	0	0	3
岡崎学園	0	0	0	0	0	1	0	1

【三回戦】

チーム名	1	2	3	4	5	6	7	計
誉	0	0	0	0	0			0
聖 霊	0	2	2	1	2			7

チーム名	1	2	3	4	5	6	7	計
岡崎学園	0	0	2	0	1	0	1	4
光ヶ丘女子	0	1	0	0	0	0	0	1

チーム名	1	2	3	4	5	6	7	計
修文女子	1	1	2	0	4	0	1	9
丹 羽	0	1	1	0	0	0	0	2

チーム名	1	2	3	4	5	6	7	計
西 陵	0	0	0	0	0	0		0
星 城	2	1	3	0	0	1		7

【二回戦】

チーム名	1	2	3	4	5	6	7	計
尾 北	0	0	0	0				0
聖 霊	1	6	1	2				10

チーム名	1	2	3	4	5	6	7	計
桜 台	0	0	0	1	0	1	0	2
光ヶ丘女子	0	0	1	0	4	1	x	6

チーム名	1	2	3	4	5	6	7	8	計
至学館	2	0	0	1	0	0	0	2	5
誉	1	0	0	1	0	1	0	3	6

チーム名	1	2	3	4	5	6	7	計
安城学園	1	0	0	0	0	5	0	6
岡崎学園	0	4	0	1	2	2	x	9

チーム名	1	2	3	4	5	6	7	計
豊 川	1	0	0	0	0	0		1
丹 羽	0	0	0	1	4	3		8

チーム名	1	2	3	4	5	6	7	計
西 陵	0	0	1	0	1	0	0	2
東 邦	0	0	0	0	0	0	0	0

チーム名	1	2	3	4	5	6	7	計
春日井南	0	0	0	0	0			0
修文女子	0	1	3	0	3			7

チーム名	1	2	3	4	5	6	7	計
星 城	4	0	1	0	0	1	0	6
岡崎商業	0	0	0	1	0	0	0	1

【一回戦】

チーム名	1	2	3	4	5	6	7	8	計
尾 北	1	0	0	2	0	0	1	1	5
半田商業	0	0	2	0	2	0	0	0	4

チーム名	1	2	3	4	5	6	7	計
栄 徳	0	0	0	0	0			0
桜 台	3	0	0	4	x			7

チーム名	1	2	3	4	5	6	7	計
至学館	1	0	3	6	2			12
一 宮	0	0	0	2	0			2

チーム名	1	2	3	4	5	6	7	8	計
中部大第一	0	0	4	1	4	2	1	0	12
安城学園	1	2	0	0	0	5	4	1	13

チーム名	1	2	3	4	5	6	7	計
丹 羽	8	0	1	3	0			12
碧 南	1	1	0	2	0			4

チーム名	1	2	3	4	5	6	7	計
東 邦	0	2	1	0	0	3	0	6
岡崎西	0	0	0	0	0	0	2	2

チーム名	1	2	3	4	5	6	7	計
春日井南	2	1	2	1	0	0	0	6
成 章	0	0	0	0	0	0	0	0

チーム名	1	2	3	4	5	6	7	計
藤ノ花女子	0	0	0	0	0	0	0	0
岡崎商業	2	0	2	0	0	2	x	6

雨天順延の場合、試合会場・試合時間の変更があります。愛知県高体連ホームページ大会要項または大会結果を参照して下さい。