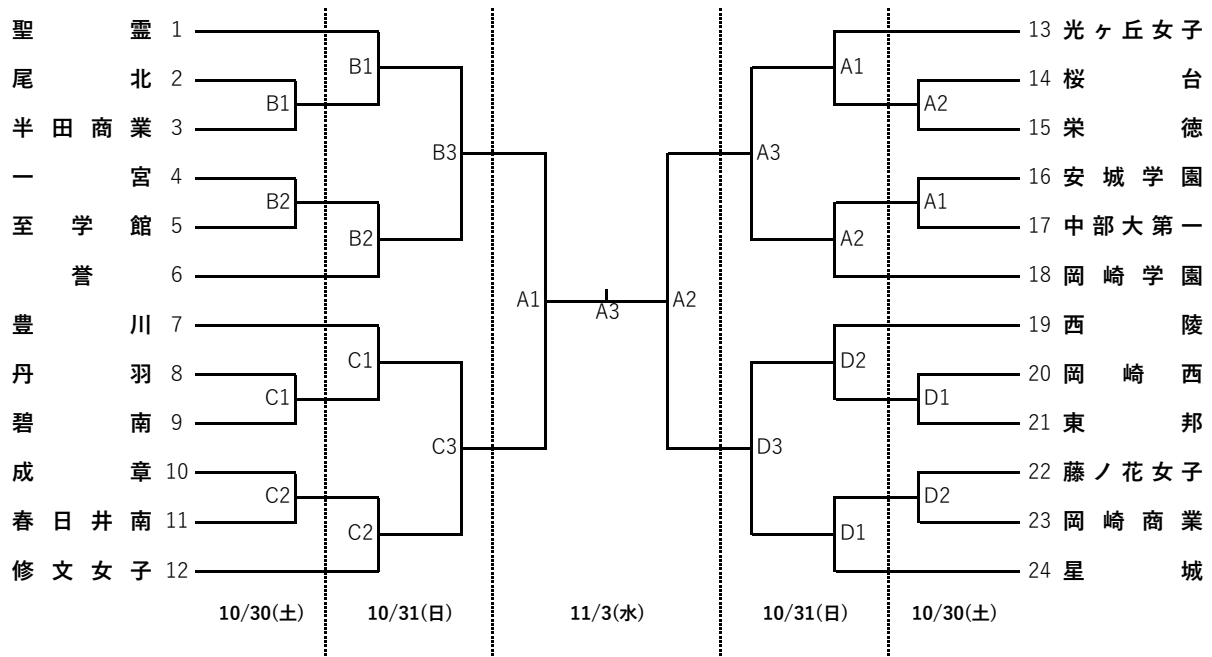


令和3年度愛知県高等学校新人体育大会ソフトボール競技(女子)大会要項

- 1 主催 愛知県高等学校体育連盟
- 2 共催 愛知県教育委員会
- 3 後援 愛知県スポーツ協会・愛知県高等学校体育連盟名古屋北支部・愛知県ソフトボール協会名古屋支部
- 4 期日 令和3年10月30日(土)・10月31日(日)・11月3日(水)・予備日6日(土)・7日(日) 以降順延
- 5 会場 栄徳高等学校 (A面)・聖霊高等学校 (B面)・愛知県立春日井南高等学校 (C面)・愛知県立春日井商業高等学校 (D面)
- 6 競技役員
部長 石田 潤
委員長 鶴田孝文
副委員長 弓削慎治 可児 忍 山内悠平 寺田吉利 加藤雄介 水野晴仁
委員 船水昭宏 石井智 坂下凌哉 小川ゆり恵 大島悠加 加藤 恵
- 7 審判員 審判長 森 賢二 他 協会公認審判員
- 8 補助員 栄徳高等学校・聖霊高等学校・愛知県立春日井南高等学校・愛知県立春日井商業高等学校・椙山女学園高等学校
- 9 大会規則 (1) 2021年オフィシャルルールによる。サスペンデッドは採用しない。
(2) ベンチ入りは、監督1名、引率責任者1名、記録員1名、選手17名以内とする。
(3) 若番を一塁側ベンチとする。
(4) 試合開始時間30分前には会場に集合する。各試合4回終了時に次試合のメンバー表をネット裏に提出し、コイントスを行う。
(5) 試合前のノック時間は5分を超えないものとし、登録選手17名以内で行う。
(6) バットは検定マーク (JSA検定マーク) のないものは使用できない。
(7) 試合が連続する場合は、終了30分後にベンチ入り (コイントス) とする。
(8) 優勝チームは全国高等学校ソフトボール選抜大会の出場権を得られる。また、優勝・準優勝チームは東海地域高等学校新人体育大会の出場権を得られる。
- 10 試合球 公認ゴム3号球 (ケンコーボール・大会本部で用意する)
- 11 試合時間 第1試合 10:00 第2試合 11:30 第3試合 13:00
- 12 雨天連絡 午前6:00～7:00までにチーム責任者が連絡をする。
聖霊高等学校 可児先生
- 13 参加分担金 7,000円
- 14 試合方法 トーナメント戦とする。
- 15 新型コロナウイルス感染防止に関する大会注意事項
(1) 原則無観客試合とする。
(2) 自チームの試合開始2時間以上前に会場へ入ることはできない。
(3) 選手・監督・引率責任者は必ず検温を行い37.5℃以上ある者は、会場へは入場、参加はできない。
(4) 引率責任者はその日の検温結果、体調を確認し、健康チェックシートにその旨を記入、署名の上、専門部役員に提出する。
(5) 試合前・終了後の挨拶はベンチ前で行う。
(6) 引率責任者はベンチ内、更衣室等、選手が密にならないよう指導する。
(7) 試合中以外はできる限りマスクを着用する。
(8) 必ず各チームで消毒薬を用意し、うがい・手洗いを徹底する (大会本部での用意はありません。)
(9) 試合終了後は速やかに帰宅する。
(10) 新型コロナウイルス感染症について、大会に出場する学校で感染者または濃厚接触者が出た場合、その学校が出場するか否かは該当校の判断に基づくものとする。なお、新型コロナウイルス感染症が原因で棄権したチームも、上位大会への出場はできないものとする。

- 16 備考 (1) 競技中に選手及び大会本部の依頼した補助員等が負傷した場合は、主催者が応急処置はするがその後の責任は負わない。
 (2) 出場チームの選手は必ず引率責任者が引率する。引率責任者は選手のマナー指導・監督にあたる。
 (3) 会場校で出したゴミ等は、必ず各チームで持ち帰る（厳守事項）。
 (4) AEDは大会本部で用意する。

17 組み合わせ



雨天順延の場合、試合会場・試合時間の変更があります。愛知県高体連ホームページ大会要項または大会結果を参照して下さい。