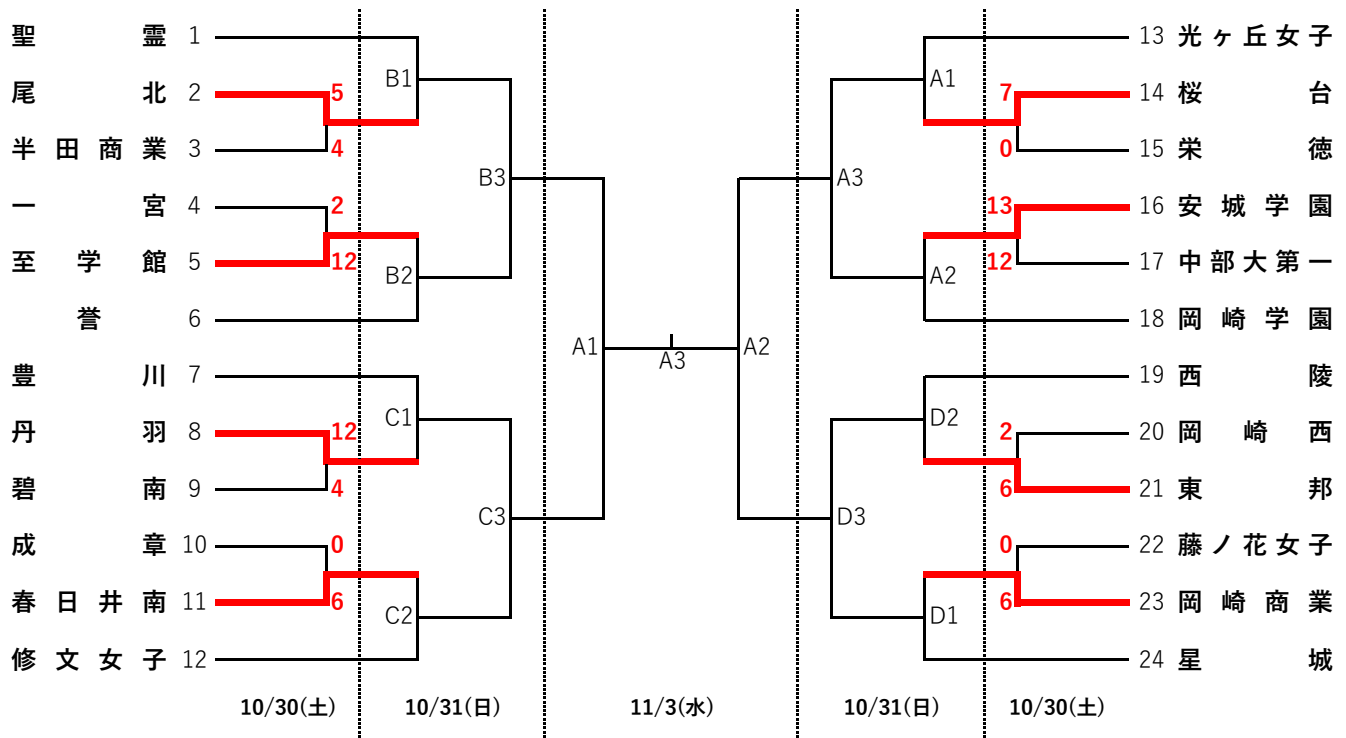


令和3年度愛知県高等学校新人体育大会ソフトボール競技(女子)大会

原則無観客試合とする

- 1 主催 愛知県高等学校体育連盟
- 2 共催 愛知県教育委員会
- 3 後援 愛知県スポーツ協会・愛知県高等学校体育連盟名古屋北支部・愛知県ソフトボール協会名古屋支部
- 4 期日 令和3年10月30日(土)・10月31日(日)・11月3日(水)・予備日6日(土)・7日(日) 以降順延
- 5 会場 栄徳高等学校 (A面)・聖霊高等学校 (B面)・愛知県立春日井南高等学校 (C面)・愛知県立春日井商業高等学校 (D面)
- 6 試合時間 第1試合 10:00 第2試合 11:30 第3試合 13:00
- 7 組み合わせ



【一回戦】

チーム名	1	2	3	4	5	6	7	8	計
尾北	1	0	0	2	0	0	1	1	5
半田商業	0	0	2	0	2	0	0	0	4

チーム名	1	2	3	4	5	6	7	計
栄徳	0	0	0	0	0			0
桜台	3	0	0	4	x			7

チーム名	1	2	3	4	5	6	7	計
至学館	1	0	3	6	2			12
一宮	0	0	0	2	0			2

チーム名	1	2	3	4	5	6	7	8	計
中部大第一	0	0	4	1	4	2	1	0	12
安城学園	1	2	0	0	0	5	4	1	13

チーム名	1	2	3	4	5	6	7	計
丹羽	8	0	1	3	0			12
碧南	1	1	0	2	0			4

チーム名	1	2	3	4	5	6	7	計
東邦	0	2	1	0	0	3	0	6
岡崎西	0	0	0	0	0	0	2	2

チーム名	1	2	3	4	5	6	7	計
春日井南	2	1	2	1	0	0	0	6
成章	0	0	0	0	0	0	0	0

チーム名	1	2	3	4	5	6	7	計
藤ノ花女子	0	0	0	0	0	0	0	0
岡崎商業	2	0	2	0	0	2	x	6

雨天順延の場合、試合会場・試合時間の変更があります。愛知県高体連ホームページ大会要項または大会結果を参照して下さい。