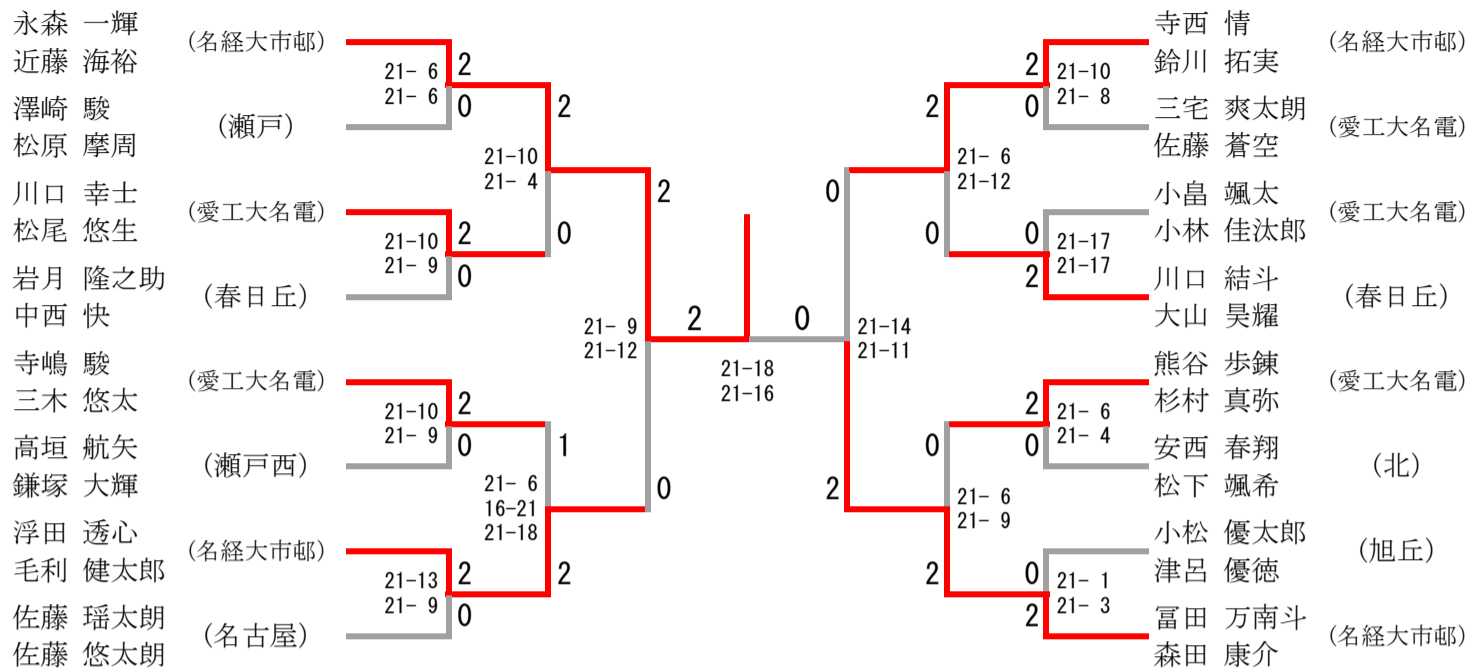


新人戦名北予選上位結果 2021.9.18~20、23、26

守山・天白・名東スポーツセンター、ガイシホール、ドルフィンズアリーナ

種目	男子 学校対抗	女子 学校対抗	男子複	女子複	男子単	女子単
参加数	24	19	291	259	192	233
優勝	名経大市邨	名経大市邨	永森 一輝 近藤 海裕 (名経大市邨)	河辺 美颯 尾形 珠季 (名経大市邨)	富田 万南斗 (名経大市邨)	河辺 美颯 (名経大市邨)
準優勝	愛工大名電	愛工大名電	富田 万南斗 森田 康介 (名経大市邨)	前田 流音 中上 未来 (名経大市邨)	永森 一輝 (名経大市邨)	尾形 珠季 (名経大市邨)
3 位	中部大春日丘	中部大春日丘	寺西 情 鈴川 拓実 (名経大市邨)	加藤 杏里紗 大矢 杏紗 (名経大市邨)	森田 康介 (名経大市邨)	坂 奏花 (名経大市邨)
4 位	名古屋	名古屋大附属	浮田 透心 毛利 健太郎 (名経大市邨)	山田 久遠 坂 咲花 (名経大市邨)	近藤 海裕 (名経大市邨)	中上 未来 (名経大市邨)
5 位	東海	旭野	川口 幸士 松尾 悠生 (愛工大名電)	富田 妃奈乃 松永 紗和 (愛工大名電)	寺嶋 駿 (愛工大名電)	加藤 杏里紗 (名経大市邨)
	緑丘	聖霊	熊谷 歩錬 杉村 真弥 (愛工大名電)	畔柳 碧 山本 真緒 (愛工大名電)	寺西 情 (名経大市邨)	近松 柚音 (名経大市邨)
	瀬戸西	長久手	川口 結斗 大山 昊耀 (春日丘)	近松 柚音 山本 優樹 (名経大市邨)	鈴川 拓実 (名経大市邨)	坂 咲花 (名経大市邨)
	長久手	愛知淑徳	寺嶋 駿 三木 悠太 (愛工大名電)	坂 奏花 清水 莉子 (名経大市邨)	毛利 健太郎 (名経大市邨)	山本 優樹 (名経大市邨)
9 位			澤崎 駿 松原 摩周 (瀬戸)	鵜飼 由理子 鈴木 日和 (愛知淑徳)	川口 結斗 (春日丘)	富田 妃奈乃 (愛工大名電)
			小松 優太郎 津呂 優徳 (旭丘)	北本 夢乃 船坂 咲希 (愛知淑徳)	松尾 悠生 (愛工大名電)	原 明来 (春日丘)
			三宅 爽太郎 佐藤 蒼空 (愛工大名電)	葛谷 瑚子 皿井 南 (愛知淑徳)	三木 悠太 (愛工大名電)	畔柳 碧 (愛工大名電)
			佐藤 瑤太郎 佐藤 悠太郎 (名古屋)	稲向 彩 渡邊 さくら (長久手)	横井 雄太 (名経大市邨)	山本 真緒 (愛工大名電)
			岩月 隆之助 中西 快 (春日丘)	後藤 和夏 鈴木 理子 (春日井)	浮田 透心 (名経大市邨)	清水 莉子 (名経大市邨)
			安西 春翔 松下 颯希 (北)	多和田 佳乃 東田 りょう (聖霊)	熊谷 歩錬 (愛工大名電)	大矢 杏紗 (名経大市邨)
			小島 颯太 小林 佳汰郎 (愛工大名電)	飯塚 花音 熊谷 沙南 (春日井西)	千種 陸斗 (緑丘)	山田 久遠 (名経大市邨)
			高垣 航矢 鎌塚 大輝 (瀬戸西)	平井 理子 水野 結萌 (旭野)	川口 幸士 (愛工大名電)	前田 流音 (名経大市邨)

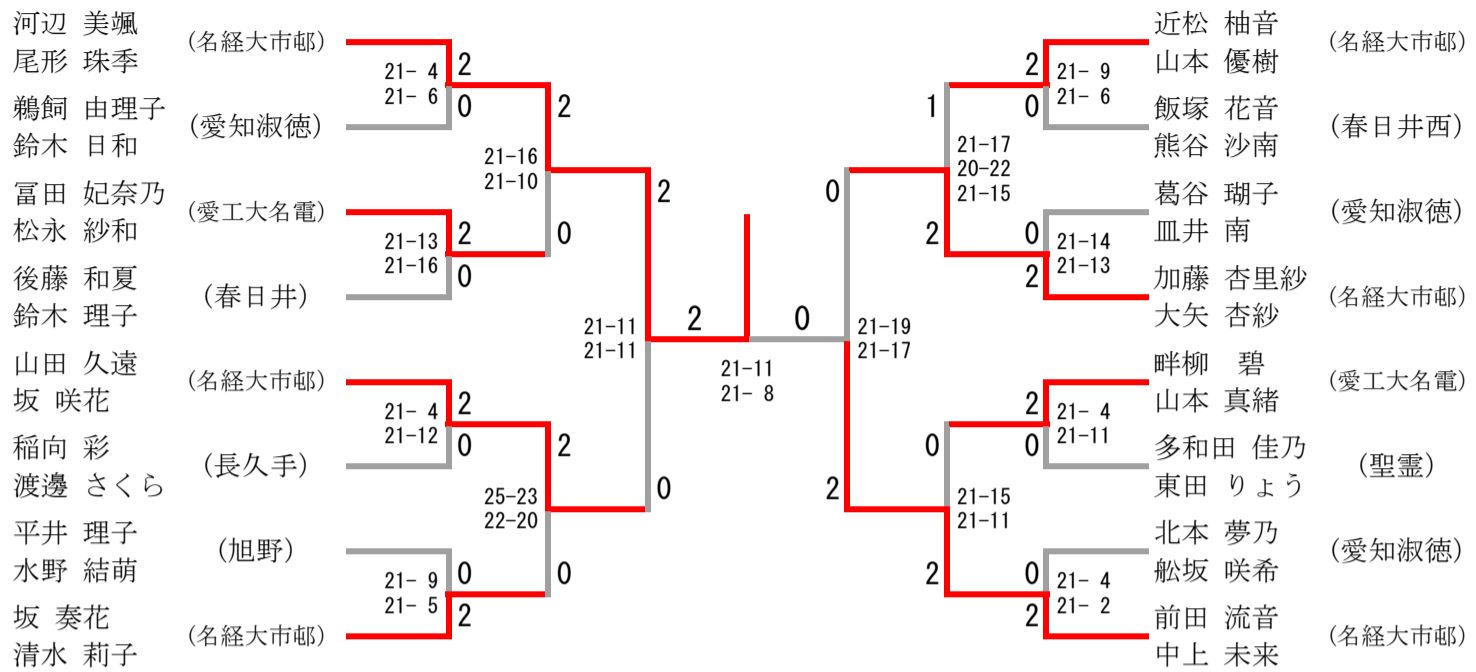
男子ダブルス



三位決定戦



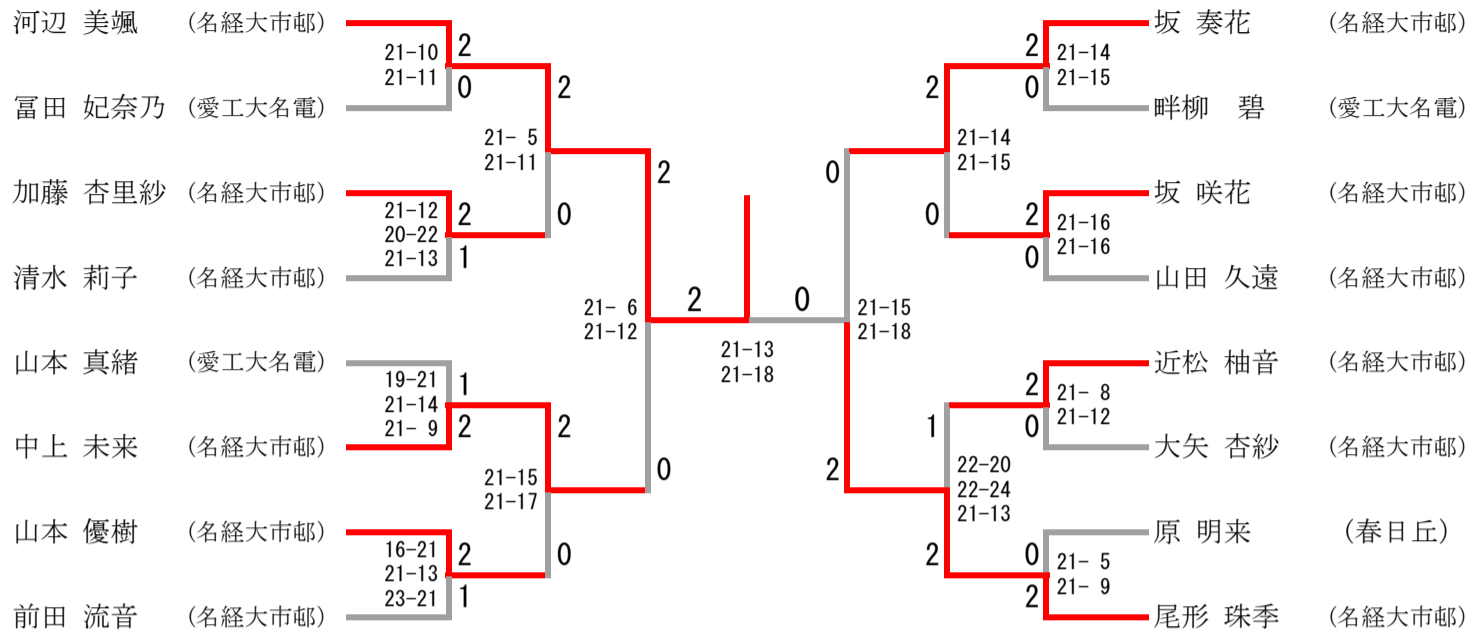
女子ダブルス



三位決定戦



女子シングルス



三位決定戦

