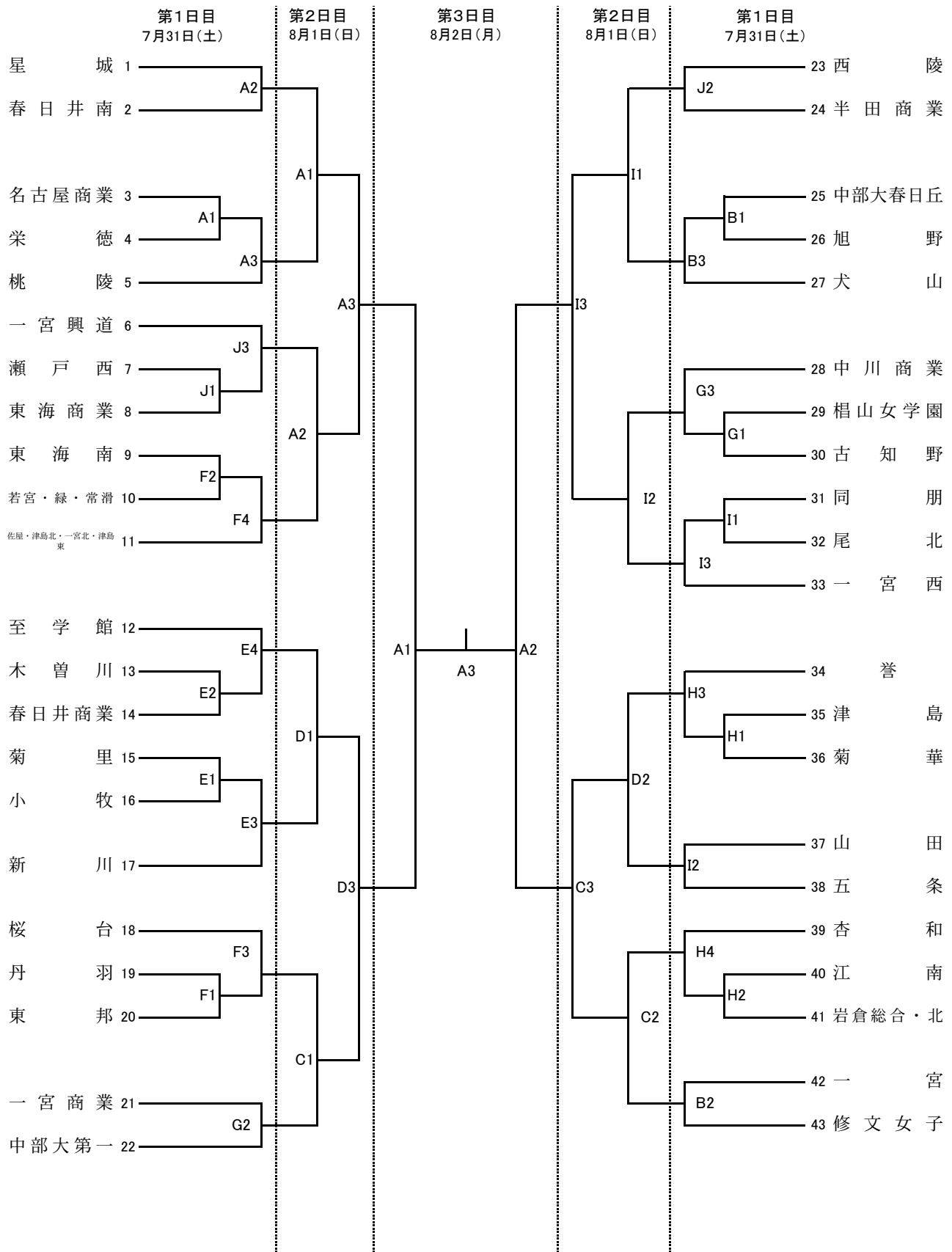


# 第61回オール尾張高等学校女子ソフトボール選手権大会組合せ表



**【会場】**

- A: 星城
- B: 修文女子
- C: 東公園a
- D: 東公園b
- E: 春日井商業
- F: 若宮
- G: 古知野
- H: 岩倉総合
- I: 尾北
- J: 東海商業

**【試合時間】**

- 第一試合 9:30~
- 第二試合 11:00~
- 第三試合 12:30~
- 第四試合 14:00~

**【雨天連絡】 6:00~7:00**

- \* 1日目**  
 会場の各支部長へ電話  
 尾張 修文女子(寺田先生)  
 知多 東海商業(水野先生)  
 名北 椋山(大島先生)  
 名南 星城(山内先生)

**【塁審について】**

- \* 第一日目は各校塁審をお願いします。
- 第一試合←→第二試合
- 第三試合←→第四試合
- \* 該当コート、一試合で結構です。
- \* 顧問は試合開始時刻30分前に集合して下さい。

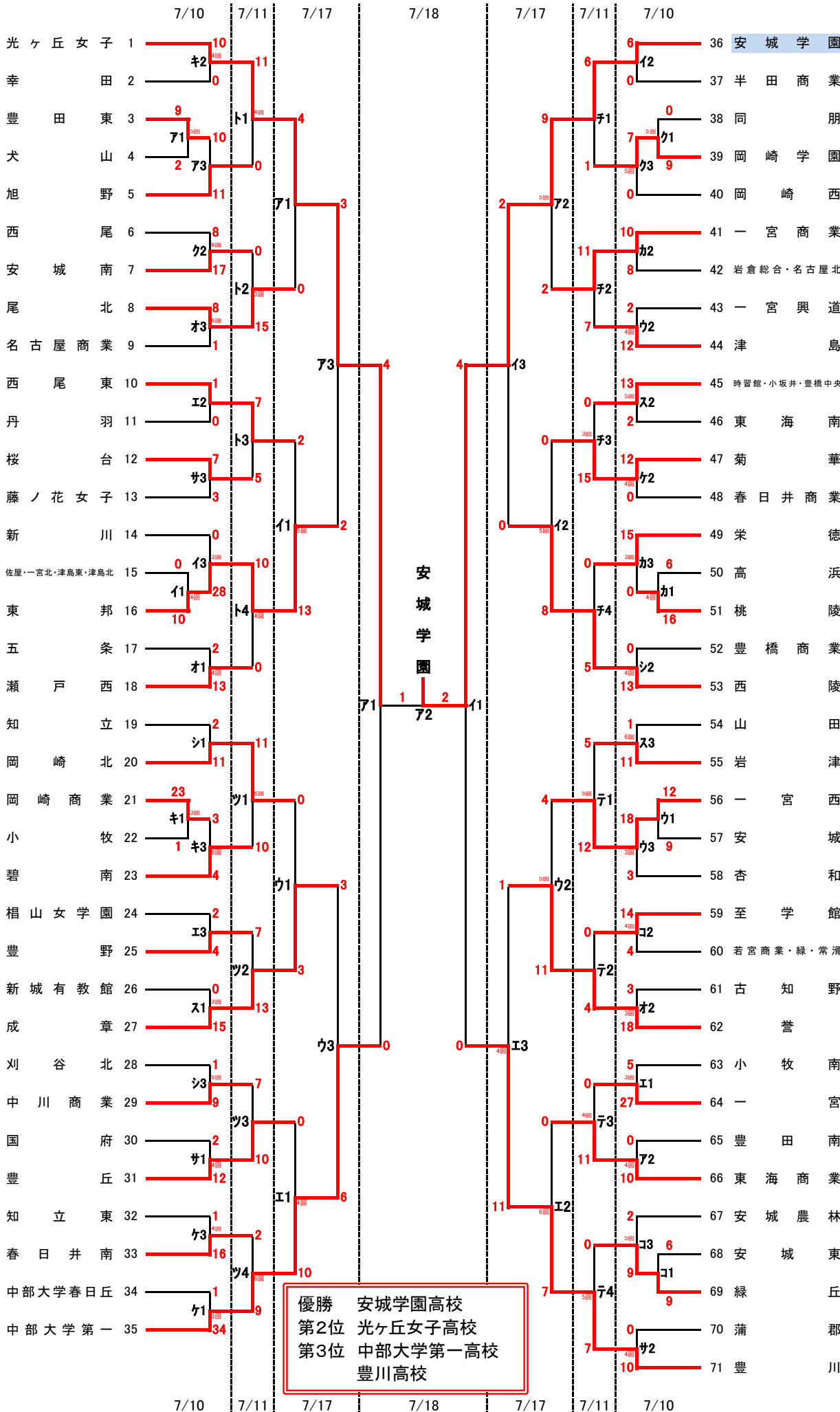
**【その他】**

- \* 各試合のボール出し、スコアラーは対戦校から出して下さい。
- \* 試合が連続する場合は30分あけて下さい。
- \* ゴミは各自で持ち帰して下さい。

\* 会場の変更がある場合、愛知県高体連HP・その他の大会ソフトボール女子をご覧下さい。

# 令和3年度愛知県高等学校女子ソフトボール選手権大会組合せ

最終結果



## 【試合会場】

ア	蘇南グランドA
イ	蘇南グランドB
ウ	蘇南グランドC
エ	蘇南グランドD
オ	古知野高校
カ	岩倉総合高校
キ	岡崎商業高校
ク	岡崎学園高校
ケ	春日井商業高校
コ	若宮商業高校
サ	豊川グランドA
シ	豊川グランドB
ス	豊川スポーツ公園
セ	東海商業高校A
ソ	東海商業高校B
タ	栄徳高校
チ	津島東公園A
ツ	津島東公園B
テ	津島東公園C
ト	尾北高校
ナ	音羽運動公園A
ニ	音羽運動公園B

※学校会場は無観客試合となります。

## 【雨天連絡】

6:15~7:00

- 会場の各支部副部長に電話

尾張 寺田  
 名北 可児  
 名南 山内  
 知多 水野  
 西三 弓削  
 東三 加藤

\* 雨のために実施できない場合、会場校の先生は6:00までに各地区副部長まで連絡してください。

\* 電話連絡は顧問で行ってください。

## 【試合時間】

- 第1試合 9:30
- 第2試合 11:00
- 第3試合 12:30
- \* 2試合目以降は目安です。

## 【塁審について】

- 第1日目  
 第1試合←第3試合顧問  
 第2試合←第1試合顧問  
 第3試合←第2試合顧問

- 第2・3・4日目  
 すべて公認審判員で行う。

## 【その他】

- 試合開始30分前には会場に到着してください。
- 雨天中止の場合はそのまま順延します。
- 大幅な変更のある場合  
 愛知県高体連ホームページ、公式Facebookページ「愛知県高校女子ソフトボール専門部」等をご覧ください。