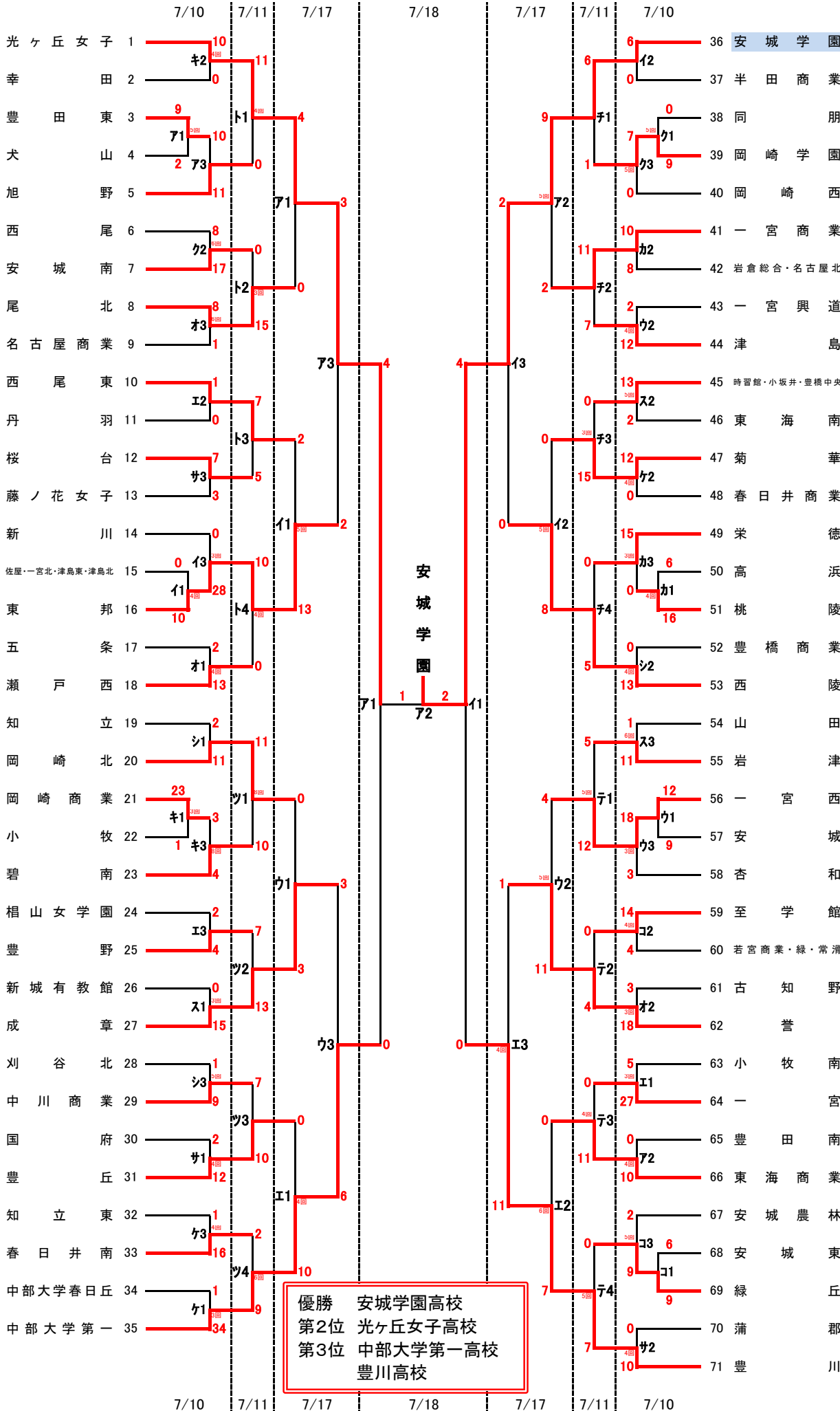




# 令和3年度愛知県高等学校女子ソフトボール選手権大会組合せ

最終結果



## 【試合会場】

- ア 蘇南グランドA
- イ 蘇南グランドB
- ウ 蘇南グランドC
- エ 蘇南グランドD
- オ 古知野高校
- カ 岩倉総合高校
- キ 岡崎商業高校
- ク 岡崎学園高校
- ケ 春日井商業高校
- コ 若宮商業高校
- サ 豊川グラウンドA
- シ 豊川グラウンドB
- ス 豊川スポーツ公園
- セ 東海商業高校A
- ソ 東海商業高校B
- タ 栄徳高校
- チ 津島東公園A
- ツ 津島東公園B
- テ 津島東公園C
- ト 尾北高校
- ナ 音羽運動公園A
- ニ 音羽運動公園B

※学校会場は無観客試合となります。

## 【雨天連絡】

6:15~7:00

- 会場の各支部副部長に電話

- 尾張 寺田
- 名北 可児
- 名南 山内
- 知多 水野
- 西三 弓削
- 東三 加藤

\* 雨のために実施できない場合、会場校の先生は6:00までに各地区副部長まで連絡してください。

\* 電話連絡は顧問で行ってください。

## 【試合時間】

- 第1試合 9:30
- 第2試合 11:00
- 第3試合 12:30
- \* 2試合目以降は目安です。

## 【塁審について】

- 第1日目  
 第1試合←第3試合顧問  
 第2試合←第1試合顧問  
 第3試合←第2試合顧問

- 第2・3・4日目  
 すべて公認審判員で行う。

## 【その他】

- 試合開始30分前には会場に到着してください。
- 雨天中止の場合はそのまま順延します。
- 大幅な変更のある場合  
 愛知県高体連ホームページ、公式Facebookページ「愛知県高校女子ソフトボール専門部」等をご覧ください。