

令和3年7月2日

令和3年度愛知県高等学校新人体育大会女子ソフトボール競技西三河支部予選会について

記

1. 主催 愛知県教育委員会、愛知県高等学校体育連盟
2. 主管 愛知県高等学校体育連盟西三河支部
3. 期日 令和3年9月11日・12日・18日・19日 予備日 9/20・23 以降雨天順延
4. 会場 予選リーグ 碧南高《A・B》 豊田東高《C》 岡崎学園高《D》
岡崎商業高《E》 豊田南・豊野高《F》

※順延の場合変更があります。

決勝トーナメント 碧南高

※大会期間中は、全会場とも無観客での実施となります。

保護者・卒業生の観戦・応援は出来ません。

自家用車の乗り入れは送迎のみで、駐車場はありません。

5. 競技役員 弓削慎治（岡崎北高）、中野正人（安城南高）、竹下明宏（安城学園高）
伊藤彰浩（岡崎商業高）、三ツ矢卓（豊田東高）、石原健詞（光ヶ丘女子高）
6. 審判員 愛知県ソフトボール協会西三河支部審判員
7. 補助役員 各会場校ソフトボール部員
8. 参加分担金 7,000円
9. 試合時間

予選リーグ 1. 9:00~ 2. 10:30~ 3. 12:00~

1. 13:30~ 2. 15:00~

決勝トーナメント 1. 9:30~ 2. 11:00~ 3. 12:30~

4. 14:00~

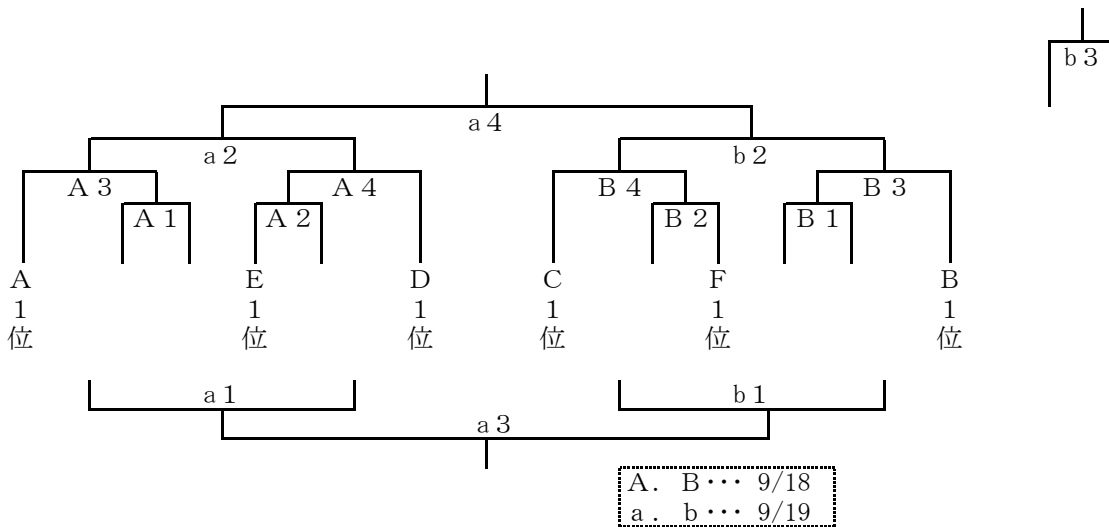
10. 組み合わせ

- | | | | | | |
|---|-------------|--------|---------|----------|--------|
| A | 1. 西尾東 | 2. 豊田 | 3. 安城農林 | 4. 安城学園 | |
| B | 1. 安城 | 2. 安城南 | 3. 知立東 | 4. 碧南 | |
| C | 1. 豊田東 | 2. 高浜 | 3. 西尾 | 4. 光ヶ丘女子 | |
| D | 1. 刈谷北 | 2. 岡崎西 | 3. 岡崎学園 | 4. 岡崎北 | |
| E | 1. 豊田北・豊田大谷 | 2. 知立 | 3. 幸田 | 4. 岡崎商業 | |
| F | 1. 岡崎 | 2. 安城東 | 3. 豊野 | 4. 岩津・吉良 | 5. 豊田南 |

◎予選リーグ

9/11 A2-A3 A3-A1 A4-A2
B2-B3 B3-B1 B4-B2
C2-C3 C3-C1 C4-C2
D2-D3 D3-D1 D4-D2
E2-E3 E3-E1 E4-E2
F1-F2 F3-F4 F5-F1 F2-F3 F4-F5

9/12 A1-A2 A3-A4 A4-A1
B1-B2 B3-B4 B4-B1
C1-C2 C3-C4 C4-C1
D1-D2 D3-D4 D4-D1
E1-E2 E3-E4 E4-E1
F4-F2 F5-F3 F1-F4 F2-F5 F3-F1



11. 申し合わせ事項

- (1) 2021年度オフィシャル・ルールによりおこなう。
- (2) 試合開始予定時刻の40分前に集合する。
- (3) ベンチ入りは、監督1名、引率責任者1名、記録員1名、選手17名以内とする。
- (4) 組み合わせ左側のチームを一塁側ベンチとする。
- (5) 予選リーグは7回終了時同点の場合は引き分け。決勝トーナメントは8回よりタイブレーカーを採用し、14回までに決しないときは抽選とする。
(決勝戦・県大会出場決定戦は決するまでおこなう
・・・A 3・4, B 3・4, a 1・4, b 1)
- (6) 試合前フィールドイングは5分以内とする。(予選リーグは全試合おこなわない。決勝トーナメントは全試合おこなうことができる。)
- (7) 6.1mラインをノーバウンドで越えた打球は本塁打、それ以外の打球が越えた場合は3塁打とする(フェンスが設置されていない会場)。
- (8) 雨天などのため試合が5回成立していなければ、再試合を採用する。
- (9) コールドゲームは3回15点差・4回10点差・5回以降7点差を採用する。
- (10) 通告による故意四球を採用する。
- (11) 試合球は一試合新球2個の持ち寄りとする。(ナガセケンコー検定3号球)
- (12) 予選リーグの塁審は試合をやっていないチームの顧問でおこなう。
- (13) 予選リーグの1位・2位が決勝トーナメントに出場する。但し、勝ち点と同じ場合は直接対決で勝っているチームを上位とする。直接対決で順位が決まらないときは失点率を採用する。(失点率も同じ場合は抽選とする。)
《勝ち点制→勝ち・・・2点、引き分け・・・1点、負け・・・0点》
- (14) 決勝トーナメントの組み合わせは予選リーグ終了後、再抽選をおこなう。
《抽選会場：豊田南高・・・雨天順延の場合変更があります》
- (15) 表彰は第6位までとする。県大会には上位6チームが出場する。
- (16) 新人西三河予選の上位1～12位チームは来年度の総体西三河予選でシードする。
- (17) 各学校顧問1名は必ず第1試合開始40分前までに会場に集合して下さい。
- (18) 雨天等で試合日程が途中で消化できなかった場合、次の日に試合順を組み替えておこなう場合があります。その際は、大会役員から連絡をします。
- (19) 2面でおこなっている会場は、試合進行によっては試合順、会場を変更して実施する場合があります。

12. 雨天連絡・・・各学校連絡は顧問各一回でお願いします

13. その他

- (1) 問題等が生じたら競技役員で協議して決定する。
- (2) 雨天順延の場合会場が変更になります。高体連HPで必ず確認して下さい。