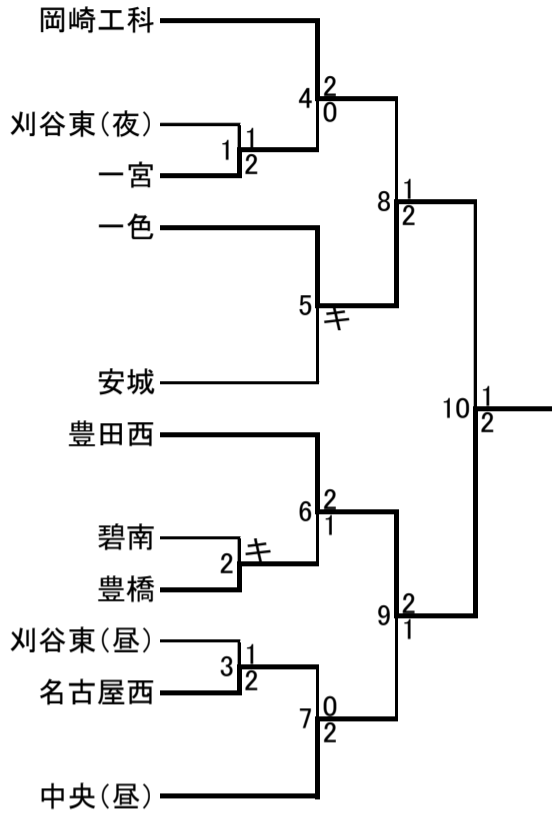


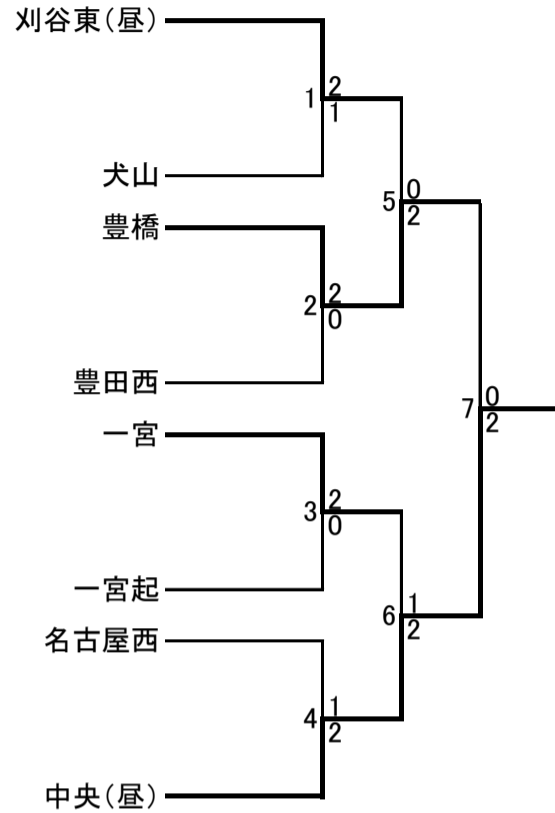
第72回 愛知県高等学校定時制・通信制総合体育大会 バドミントン競技

期日:令和3年6月12日(土) 会場:刈谷市体育館

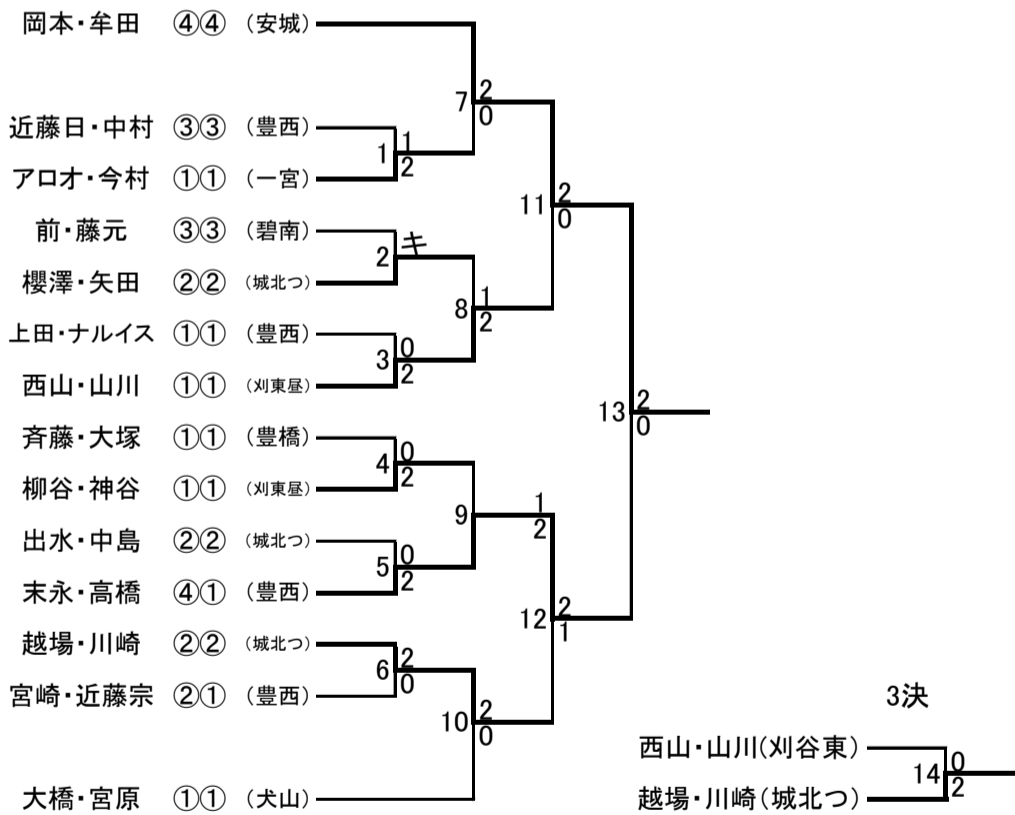
男子団体



女子団体



男子ダブルス



- * 個人戦(シングルス)は8位まで順位を決定する可能性がある。
- * 新型コロナウイルス感染対策として全試合15点3セットマッチで実施する。
- * 団体戦は2位まで、個人戦は3位まで表彰を実施する。
- * 団体戦はすべて2本先取で打ち切りとする。