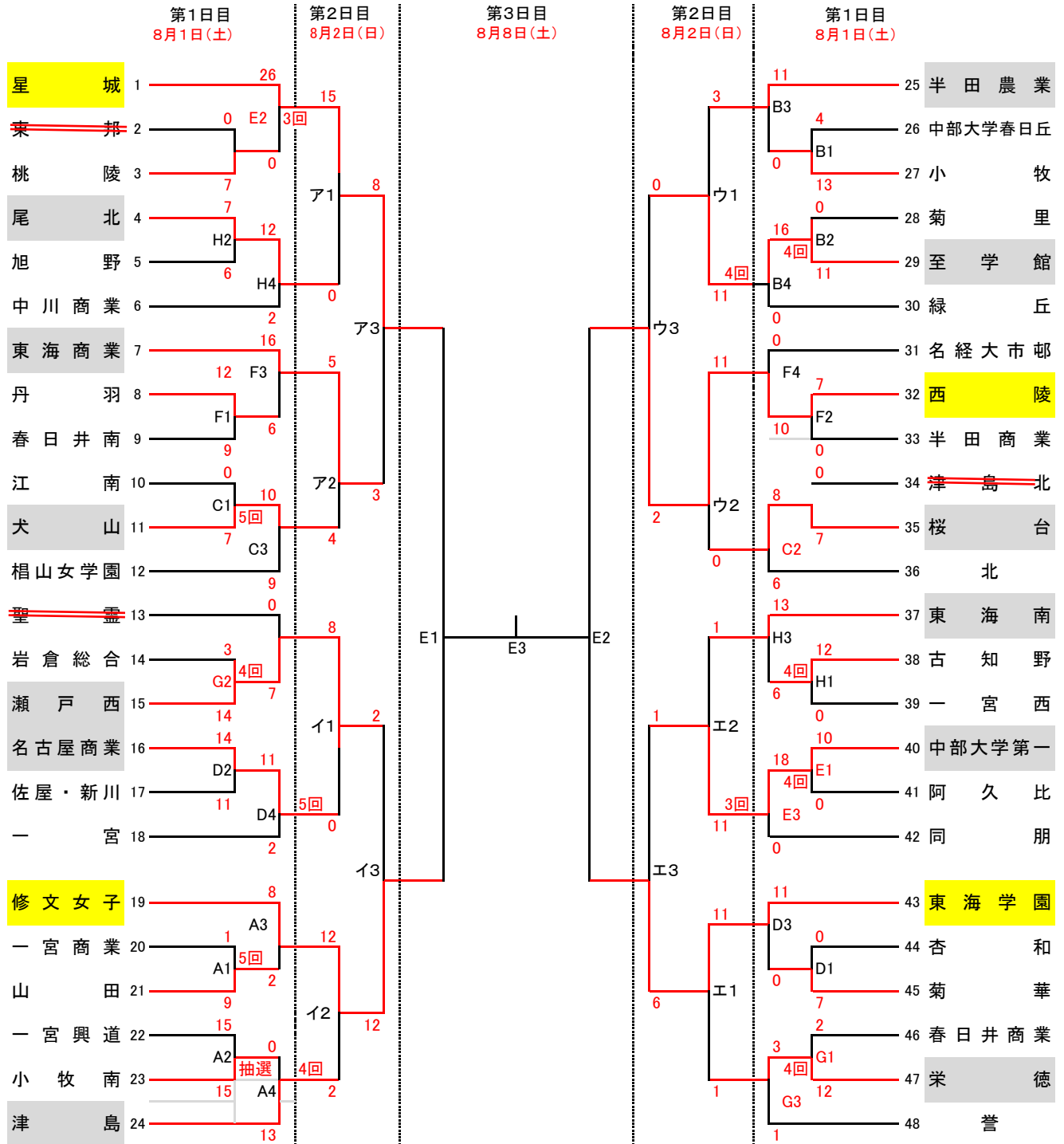


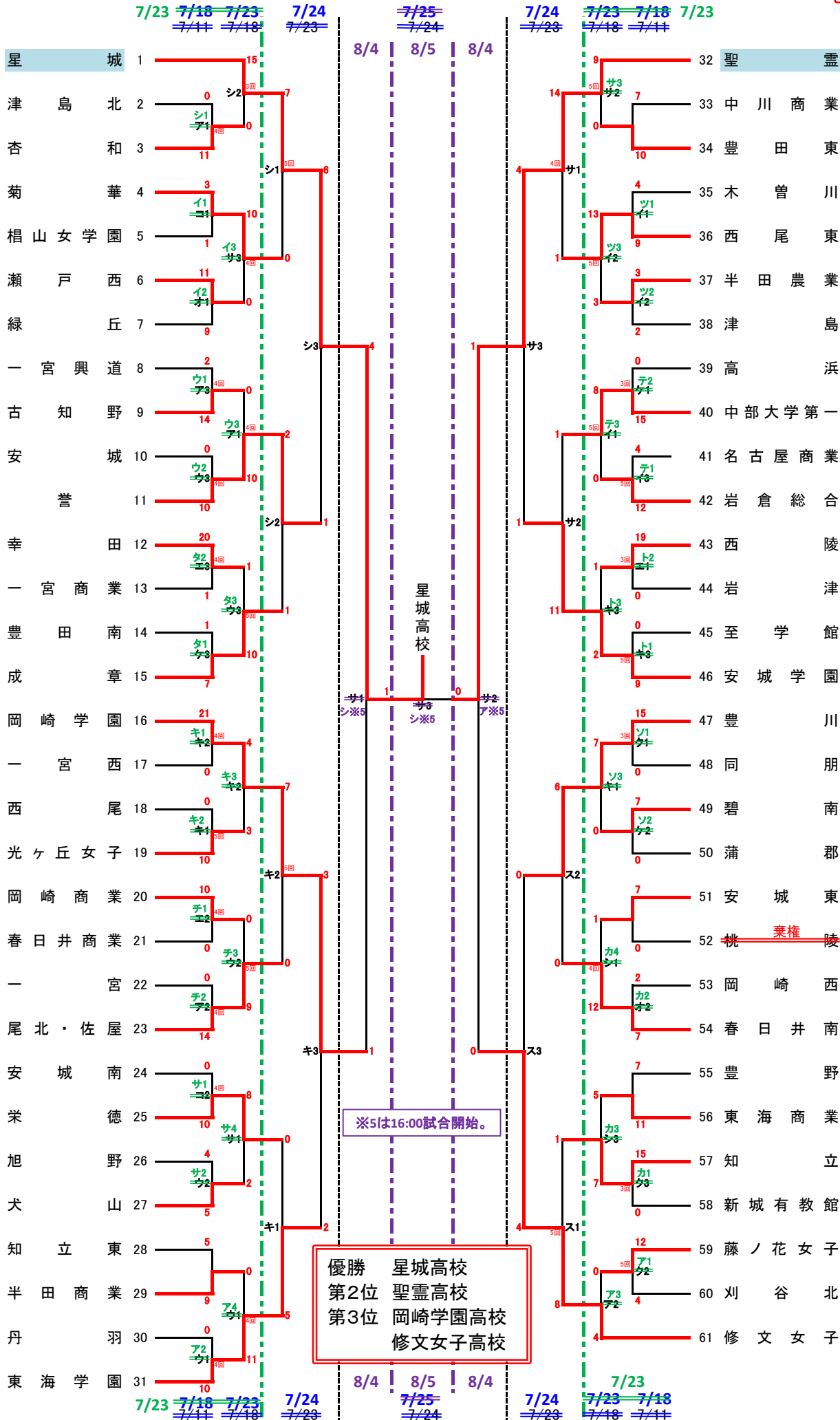
第60回オール尾張高等学校女子ソフトボール選手権大会組合せ表



* 雨天など、会場の変更がある場合があります。愛知県高体連HPソフトボール女子をご覧ください。

令和2年度愛知県高等学校女子ソフトボール選手権大会結果

最終結果



【試合会場】	
ア	蘇南グランドA
イ	蘇南グランドB
ウ	蘇南グランドC
エ	春日井商業
オ	春日井南
カ	東海商業※
キ	岡崎学園
ク	豊橋創造大学
ケ	蒲郡
コ	栄徳※
サ	聖霊
シ	星城
ス	修文女子
セ	蘇南グランドD
ソ	三河臨海緑地A
タ	三河臨海緑地B
チ	尾北
ツ	半田農業
テ	中部大学第一
ト	安城学園

※会場カ、コは無観客での試合となります。ご理解とご協力をお願いします。

【雨天連絡】
6:15~7:00
● 会場の各支部副部長に電話
尾張 寺田
名北 可児
名南 山内
知多 水野
西三 弓削
東三 加藤
* 雨のために実施できない場合、会場校の先生は6:00までに各地区副部長まで連絡してください。
* 電話連絡は顧問で行ってください。

【試合時間】
第1試合 9:30
第2試合 11:00
第3試合 12:30
* 2試合目以降は目安です。

【塁審について】
● 第1日目
第1試合←第3試合顧問
第2試合←第1試合顧問
第3試合←第2試合顧問
● 第2・3・4日目
すべて公認審判員で行う。

【その他】
● 試合開始30分前には会場に到着してください。
● 雨天中止の場合はそのまま順延します。
● 大幅な変更のある場合
愛知県高体連ホームページ、公式Facebookページ「愛知県高校女子ソフトボール専門部」等をご覧ください。