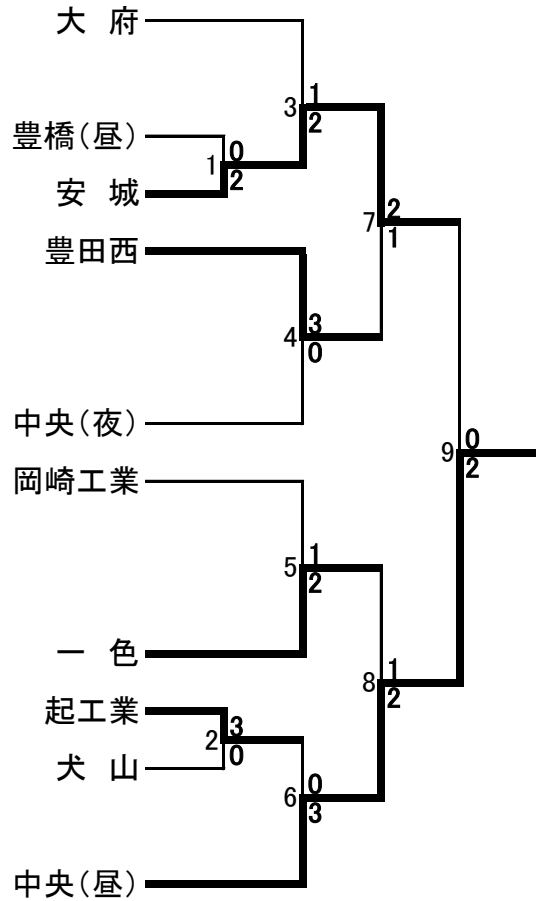


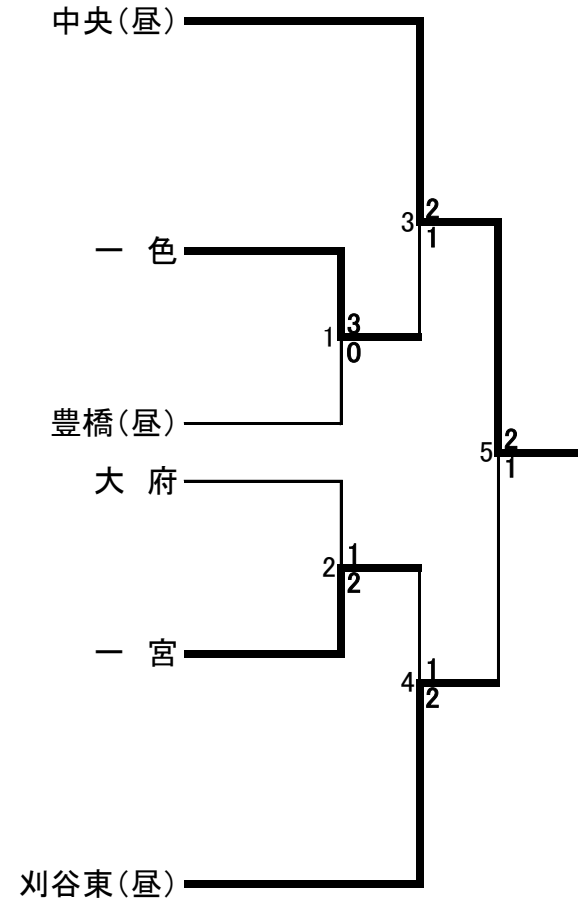
第70回愛知県高等学校定時制通信制総合体育大会(令和元年度) バドミントン競技

期日:令和元年6月8日(土) 会場:ウイングアリーナ刈谷

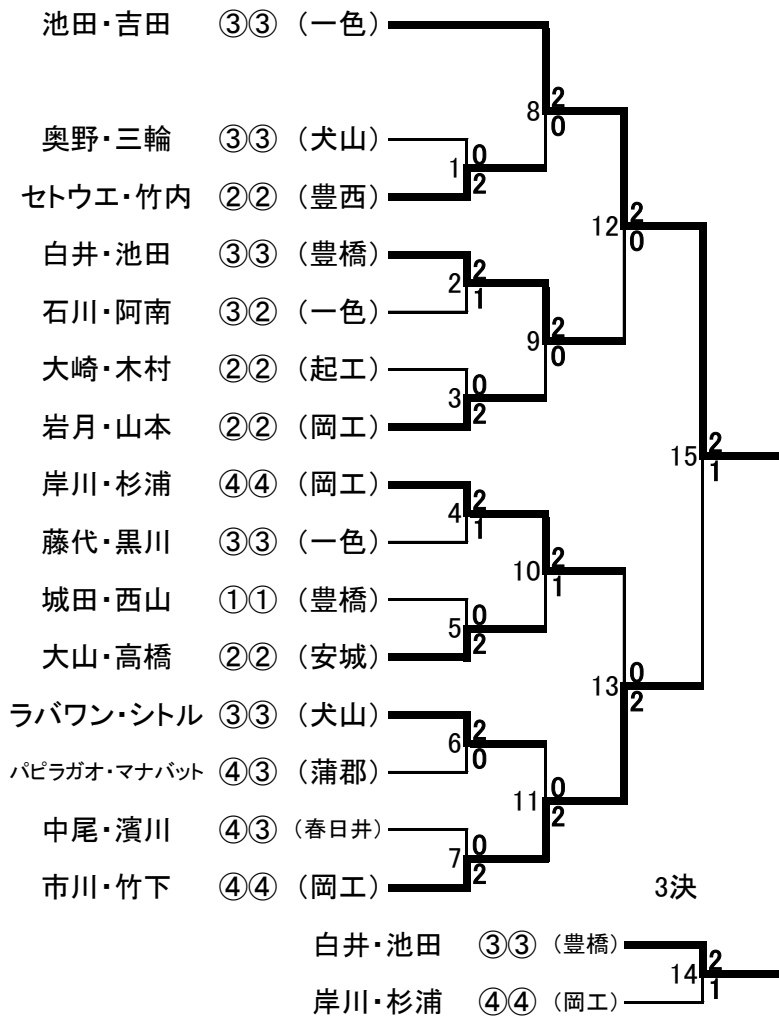
男子団体戦



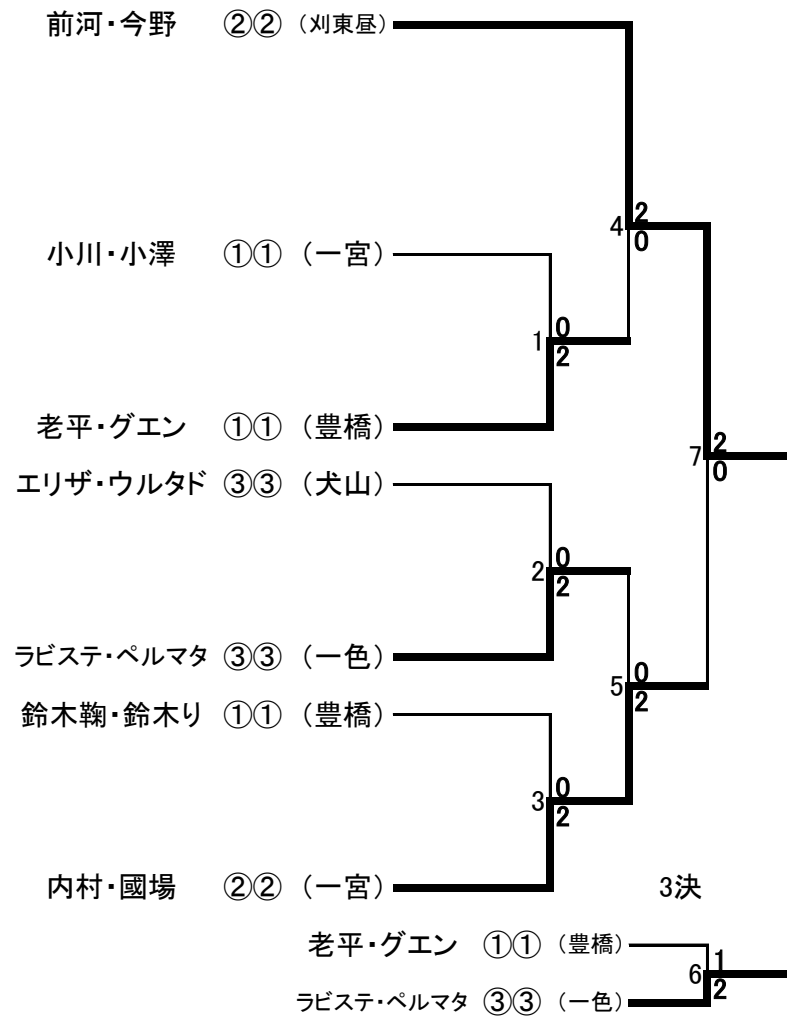
女子団体戦



男子ダブルス



女子ダブルス



* 個人戦(シングルス)は8位まで順位をつける可能性がある

* 団体戦は2位まで表彰

* ダブルスは10組以上の参加で3位表彰