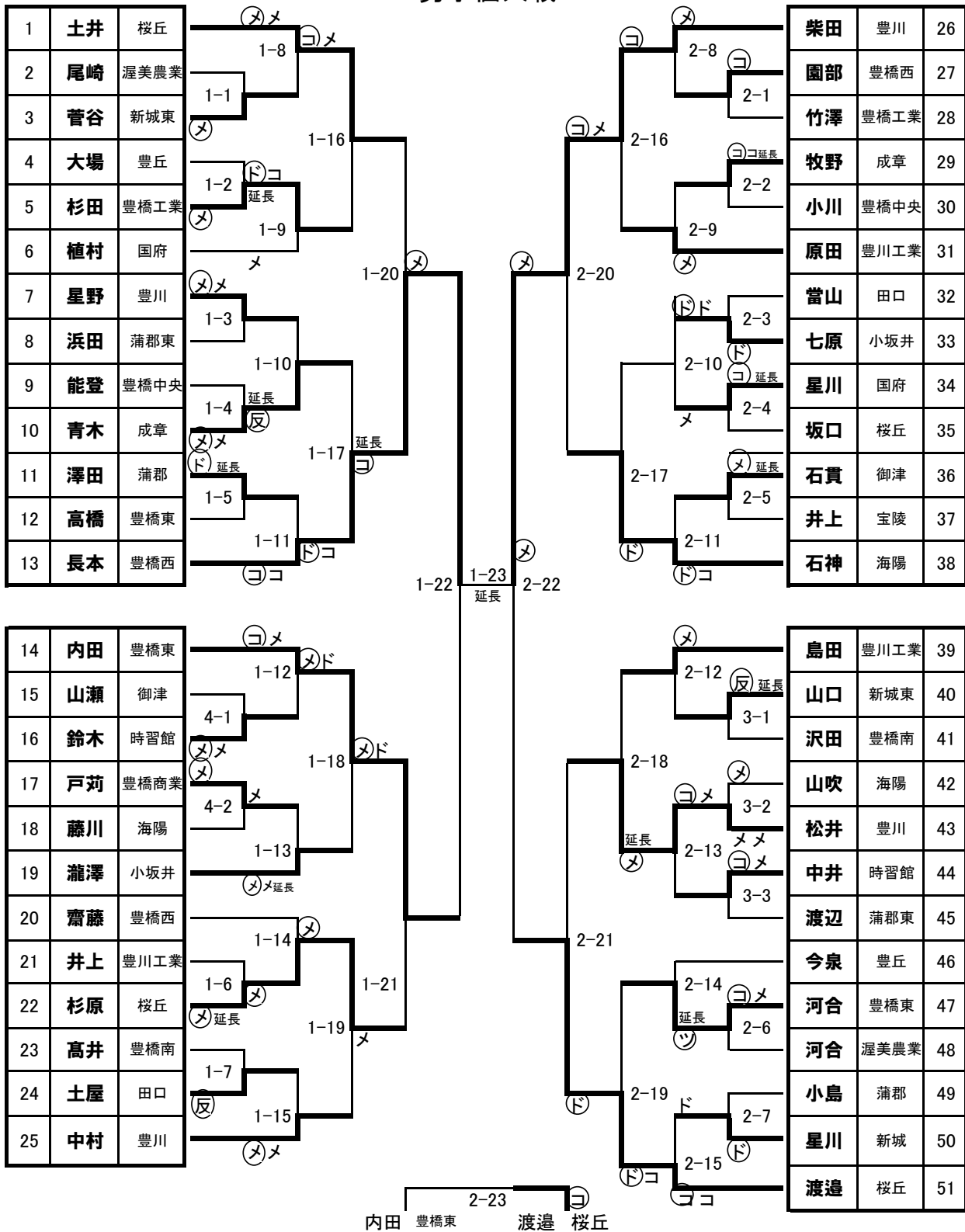


第73回愛知県高等学校総合体育大会東三河支部予選会 個人戦の部

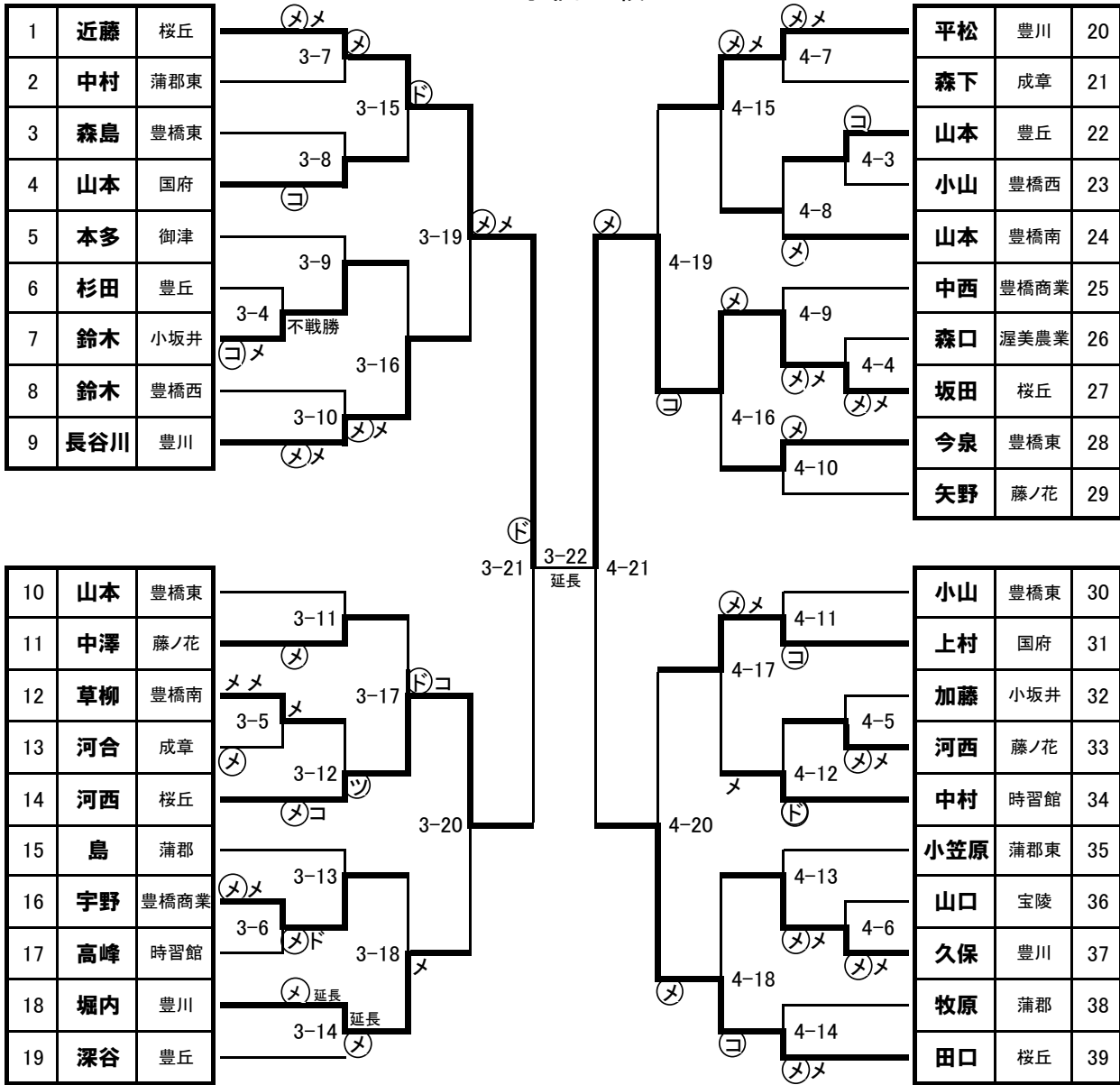
令和元年5月11日

男子個人戦



会場：豊橋創造大学

女子個人戦



河西 桜丘 4-24 田口 桜丘

	男子選手名	学校名		女子選手名	学校名
1	柴田耕作	豊川	1	近藤ころ	桜丘
2	長本晟弥	豊橋西	2	坂田萌	桜丘
3	渡邊良紀	桜丘	3	田口風花	桜丘
4	内田光希	豊橋東	4	河西ころ	桜丘
5	石神志樹	海陽	5	長谷川愛佑子	豊川
6	土井惇史	桜丘	6	平松未来	豊川
7	松井康太	豊川	7	上村晴	国府
8	杉原弘祐	桜丘	8	堀内美沙	豊川

第73回愛知県高等学校総合体育大会東三河支部予選会

令和元年5月12日
会場：豊橋創造大学

1. 男子予選リーグ 全リーグ1位のみ2次リーグ進出

A	豊川	蒲郡	時習館
豊川		0 0	0 0
蒲郡	(7) 4		3 1
時習館	(8) 4	(4) 2	
勝数	2	1	0
本数	15	4	3
勝者数	8	2	1
順位	1	2	3

B	国府	渥美農業	海陽学園
国府		1 1	1 1
渥美農業	(6) 3		(5) 2
海陽学園	(5) 3	4 2	
勝数	2	0	1
本数	11	5	6
勝者数	6	3	3
順位	1	3	2

C	桜丘	田口	成章
桜丘		1 0	1 0
田口	(7) 4		0 0
成章	(6) 3	(3) 3	
勝数	2	1	0
本数	13	4	1
勝者数	7	3	0
順位	1	2	3

D	新城東	豊川工業	豊橋工業
新城東		(4) 2	2 0
豊川工業	3 1		1 0
豊橋工業	(4) 2	(3) 2	
勝数	1	2	0
本数	7	7	3
勝者数	3	4	0
順位	2	1	3

E	豊橋東	蒲郡東	豊橋中央	豊丘
豊橋東		2 1	1 0	0 0
蒲郡東	(7) 4		3 1	(7) 4
豊橋中央	(9) 4	(4) 2		(7) 3
豊丘	(6) 4	2 1	4 1	
勝数	3	1	0	2
本数	22	8	8	14
勝者数	12	4	2	7
順位	1	3	4	2

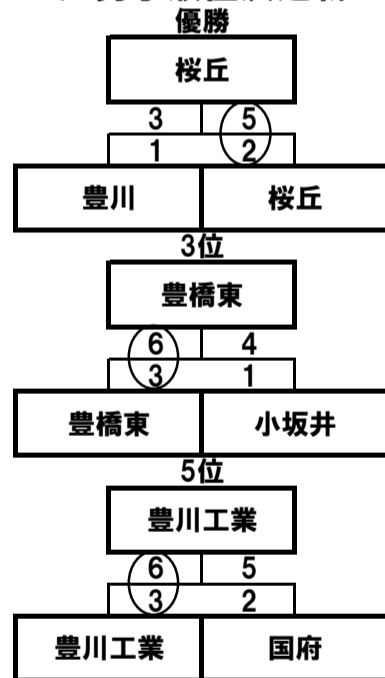
F	豊橋西	豊橋南	豊橋商業	小坂井
豊橋西		4 2	3 2	(6) 4
豊橋南	4 2		1 1	(5) 3
豊橋商業	(6) 3	(6) 4		(10) 5
小坂井	3 1	0 0	1 0	
勝数	1.5	1.5	0	3
本数	13	10	5	21
勝者数	6	6	3	12
順位	2	3	4	1

2. 男子2次リーグ

	豊川	豊川工業	豊橋東
豊川		3 1	1 0
豊川工業	(5) 2		(8) 4
豊橋東	(3) 1	2 1	
勝数	2	0	1
本数	8	5	9
勝者数	3	2	4
順位	1	3	2

	国府	桜丘	小坂井
国府		(6) 3	(5) 3
桜丘	2 1		0 0
小坂井	5 2	(8) 5	
勝数	0	2	1
本数	7	14	5
勝者数	3	8	3
順位	3	1	2

3. 男子順位決定戦



4. 試合順序

	男子				女子	
	第1会場	第2会場	第3会場	第4会場	第5会場	第6会場
1	A 2-3	B 2-3	E 2-3	F 2-3	A 2-3	B 2-3
2	C 2-3	D 2-3	E 1-4	F 1-4	C 2-3	D 2-3
3	A 1-3	B 1-3	E 2-4	F 2-4	A 1-3	B 1-3
4	C 1-3	D 1-3	E 1-3	F 1-3	C 1-3	D 1-3
5	A 1-2	B 1-2	E 4-3	F 4-3	A 1-2	B 1-2
6	C 1-2	D 1-2	E 1-2	F 1-2	C 1-2	D 1-2

5. 女子予選リーグ A、Bリーグ2位まで、C、Dリーグは1位のみ二次リーグ進出

A	桜丘	豊丘	蒲郡
桜丘		1 1	1 0
豊丘	(6) 4		2 1
蒲郡	(7) 5	(4) 3	
勝数	2	1	0
本数	13	5	3
勝者数	9	4	1
順位	1	2	3

B	豊川	藤ノ花	豊橋東
豊川		1 0	0 0
藤ノ花	(4) 2		(4) 3
豊橋東	(4) 3	3 2	
勝数	2	0	1
本数	8	4	4
勝者数	5	2	3
順位	1	3	2

C	国府	豊橋南	小坂井
国府		1 0	0 0
豊橋南	(9) 5		4 2
小坂井	(9) 5	(4) 3	
勝数	2	1	0
本数	18	5	4
勝者数	10	3	2
順位	1	2	3

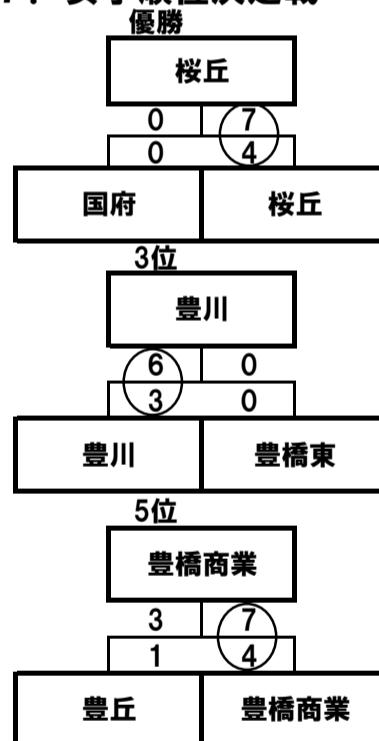
D	豊橋商業	時習館	蒲郡東
豊橋商業		4 2	0 0
時習館	(7) 3		0 0
蒲郡東	(10) 5	(10) 5	
勝数	2	1	0
本数	17	14	0
勝者数	8	7	0
順位	1	2	3

6. 女子2次リーグ

	桜丘	豊橋商業	豊橋東
桜丘		2 1	0 0
豊橋商業	(6) 3		(5) 3
豊橋東	(6) 5	2 1	
勝数	2	0	1
本数	12	4	5
勝者数	8	2	3
順位	1	3	2

	豊川	国府	豊丘
豊川		2 1	0 0
国府	2 1		1 0
豊丘	(5) 3	(6) 3	
勝数	1.5	1.5	0
本数	7	8	1
勝者数	4	4	0
順位	2	1	3

7. 女子順位決定戦



8. 男女成績

男子

優勝	桜丘
2位	豊川
3位	豊橋東
4位	小坂井
5位	豊川工業
6位	国府

女子

優勝	桜丘
2位	国府
3位	豊川
4位	豊橋東
5位	豊橋商業
6位	豊丘