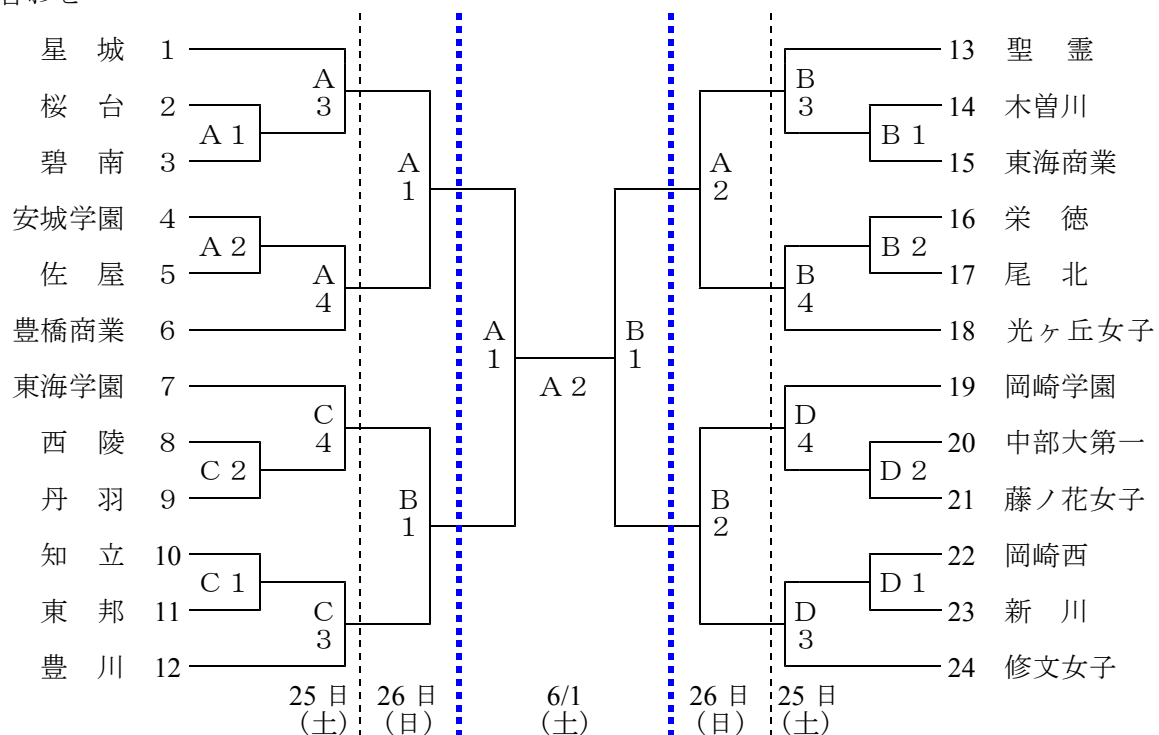


## 第73回愛知県高等学校総合体育大会ソフトボール競技（女子） 兼第74回国民体育大会愛知県選手選考会

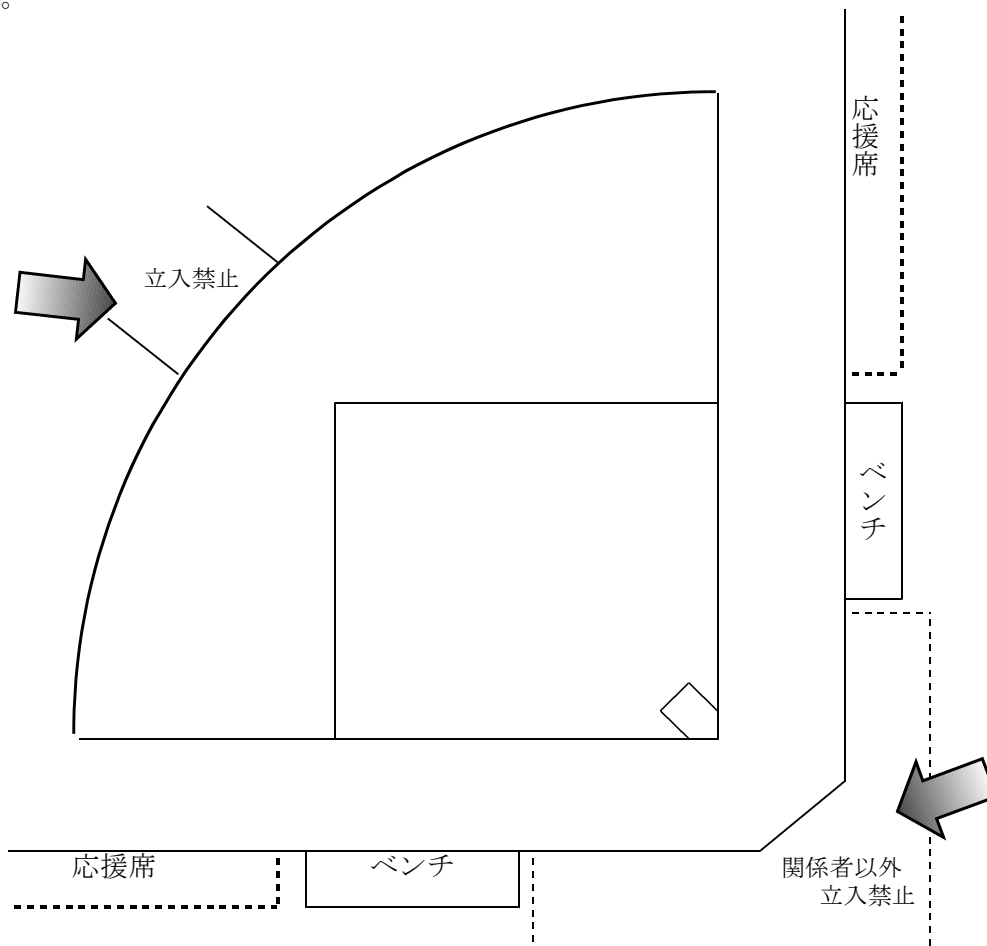
- 1 主催 愛知県高等学校体育連盟  
2 共催 愛知県・愛知県教育委員会  
3 後援 愛知県スポーツ協会・愛知県高等学校体育連盟尾張支部・  
愛知県ソフトボール協会尾張支部・中日新聞社
- 4 期日 令和元年5月25日(土)・26日(日)・6月1日(土)・予備日2日(日)以降雨天順延  
5 会場 江南市蘇南公園グラウンド(A・B・C面)・修文女子高等学校(D面)  
(雨天による会場変更はあります。高体連HPで確認してください。)
- 6 競技役員  
部長 関 神一  
委員長 鶴田孝文  
副委員長 弓削慎治 可児 忍 寺田吉利 山内悠平 加藤雄介 水野晴仁  
委員 黒澤康敏 平野和枝 浅井照正 村瀬雄一 木村 斉 大島悠加  
加藤 恵
- 7 審判員 審判長 田中浩司 他 協会公認審判員  
8 補助員 修文女子高等学校・愛知県立尾北高等学校・愛知県立佐屋高等学校・  
愛知県立丹羽高等学校
- 9 大会規則  
(1) 2019年度オフィシャルルールによる。サスペンデッドは採用しない。  
(2) ベンチ入りは、監督1名、引率責任者1名、記録員1名、選手17名以内とする。  
(3) 若番を一塁側ベンチとする。  
(4) 試合開始時間30分前には会場に集合する。各試合4回終了時に次試合のメンバー表をネット裏に提出し、コイントスを行う。  
(5) 試合前のノック時間は5分を超えないものとし、登録選手17名以内で行う。  
(6) バットは検定マーク(JSA検定マーク)のないものは使用できない。  
(7) 試合が連続する場合は、終了30分後にベンチ入り(コイントス)とする。  
(8) 優勝チームは全国高校総合体育大会の出場権を得られる。また、優勝・準優勝チームは東海高校総合体育大会の出場権を得られる。
- 10 試合球 公認ゴム3号球(内外ボール・大会本部で用意する)  
11 試合時間 第1試合 10:00 第2試合 11:30 第3試合 13:00 第4試合 14:30  
12 雨天連絡 午前6:00~7:00までに チーム責任者が連絡をする。  
修文女子高等学校 寺田先生
- 13 参加分担金 7,000円  
14 試合方法 トーナメント戦とする。  
15 備考 (1) 競技中に選手及び大会本部の依頼した補助員等が負傷した場合は、主催者が応急処置はするが、その後の責任は負わない。  
(2) 出場チームの選手は必ず引率責任者が引率する。引率責任者は選手のマナー指導・監督にあたる。  
(3) 会場校で出したゴミ等は、必ず各チームで持ち帰る(厳守事項)。  
(4) AEDは大会本部で用意する。
- 16 組み合わせ



... の部分が訂正です

## 応援についてのお願い（保護者の方へ）

- 1 バックネット裏・センター後方には、一般の方は入れません。ビデオカメラ・スピードガンの設置も他の場所をお願い致します。保護者の方、応援の方はベンチから外野側か、立入禁止区域以外でご声援願います。



- 2 相手側の選手が萎縮するような声援があると聞いております。そのような行為がないようお願い致します。
- 3 会場校敷地内では禁煙にご協力下さい。
- 4 会場校が非常に困っております。ゴミの持ち帰りにご協力下さい。
- 5 全国高体連からの連絡です。写真・動画についてです。必ずお読み下さい。

**重要**

全国高体連では平成29年1月20日付より「肖像権の取扱規程」を施行しました。インターハイの写真や動画等については、この規程も含め撮影許可申請を提出させる制限をしています。特に動画のインターネット配信については、本連盟公式インターハイ応援サイト、「インハイ、tv」以外は認めておりません。

インターネット上には、インターハイや各都道府県予選等の写真・動画がアップさせている状況が散見されます。この大会をはじめすべての大会の写真・動画の撮影について、**撮影した写真・動画**につきましては、**ご家庭・チーム等で鑑賞していただくにとどめていただき、インターネット（SNS等）へのアップロードはおやめいただきますようお願い申し上げます。**