

第73回愛知県高等学校総合体育大会ソフトボール競技（女子）

知多・名古屋南支部合同予選大会 実施要項

1. 主催 愛知県高等学校体育連盟

2. 主管 愛知県高等学校体育連盟知多支部・同名古屋南支部

3. 後援 中日新聞社

4. 期 日

予選リーグ1日目 平成31年4月20日（土） ※雨天予備日 4月21日（日）以降順延

決勝トーナメント 平成31年4月21日（日）・27日（土） ※雨天予備日 4月28日（日）以降順延

5. 大会規約

(1) 2019年オフィシャルルール（公式競技規則）による。

（コールドもオフィシャルルール通りとする。故意四球は認める。）

(2) 選手登録人数は、17名以内とし、監督1名、引率教諭1名、記録員1名とする。

(3) 組合せの左側を一塁側ベンチとする

(4) 試合開始30分前には、会場に集合し、ベンチに入ること。

各試合4回終了時に次試合のメンバー表を審判席に提出し、コイントスを行う。

(5) 試合前ノックは5分を超えないこと。但し、当該チームの2試合目は面が変わるときのみ可とする。

また、登録人数17名以内で行うこと。

(6) バットは検定マーク（J S A 検定マーク）のないもの、変形したものは使用できない。

(7) 試合が連続する場合は、最大20分の休憩をとり、前の試合終了後の20分後にコイントスをする。

(8) 予選リーグの決勝トーナメント出場権は、各リーグ2位までとする。

それに関わる順位が同率の場合は以下の通りとする。

(a) 2校同率の場合 ⇒ その対戦結果の勝敗（勝利校を上位）を基準とする。

(b) 3校同率の場合 ⇒ ※総得失点差で順位を決定する。

※コールドの場合はいかなる点数差も

3回コールドの場合 勝：敗=15：0 4回コールドの場合 勝：敗=10：0

5・6回コールドの場合 勝：敗=7：0 とする。

(c) 上記(a)・(b)でも順位が同等の場合は、抽選とする。

(9) 予選リーグシード校は、平成30年度新人体育大会知多・名南支部合同予選会上位4校とする。

(10) 決勝トーナメント上位4チームは、平成31年度新人支部予選リーグのシード校となる。

(11) 決勝トーナメント上位5チームは、第73回県総体体育大会の出場権を得る。

(12) 試合球（公認ゴム検定3号球：内外ゴム）は、各校試合ごとに新球を2個ずつ持ち寄る。

(13) 試合時間は、右表を参照

(14) 雨天連絡は、会場校 顧問の先生まで6：30～7：00 チーム代表者（1名のみ）が連絡する。

※要項をコピーし渡す際は十分に注意し、選手・保護者・OGからの問い合わせがないようにすること。

(15) 競技参加分担金（¥7,000-）は4月の顧問会議、参加申込書2部（1部コピー可）は予選リーグ会場校に持参すること。

(16) 棄権したチームは予選リーグ各ブロックの最下位とする。

6. 備 考 （厳守事項）

・競技中の事故については主催者は応急処置はするが、その後の責任は負わない。

・出場するチームの選手は、引率責任者が引率すること。

・会場校のゴミは、チームで必ず持ち帰り、貴重品管理に努めること。

・対戦校同士で、審判のお茶出し、ボール磨き、得点記入を行うこと。

・各試合の対戦校は、使用したコート of 整備をすること。

・その他詳細については顧問会議で決定する。

第73回愛知県高等学校総合体育大会ソフトボール競技（女子）

知多・名古屋南支部合同予選大会 組み合わせ

試合開始時間

第1試合：09：00～

第2試合：10：30～

第3試合：12：00～

第4試合：13：30～

《予選リーグ》

Aブロック

① 星城 ② 半田農業 ③ 東海南

4月20日（土）会場（星城高校）

第1試合 ② 半田農業 vs ③ 東海南

第2試合 ② 半田農業 vs ① 星城

第3試合 ③ 東海南 vs ① 星城

Bブロック

① 東海学園 ② 南山 ③ 桜台

4月20日（土）会場（東海学園高校）

第1試合 ② 南山 vs ③ 桜台

第2試合 ② 南山 vs ① 東海学園

第3試合 ③ 桜台 vs ① 東海学園

Cブロック

① 中部大第一 ② 中川商業 ③ 半田商業

4月20日（土）会場（中部大第一）

第1試合 ② 中川商業 vs ③ 半田商業

第2試合 ② 中川商業 vs ① 中部大第一

第3試合 ③ 半田商業 vs ① 中部大第一

Dブロック

① 東海商業 ② 阿久比 ③ 若宮・常滑・緑

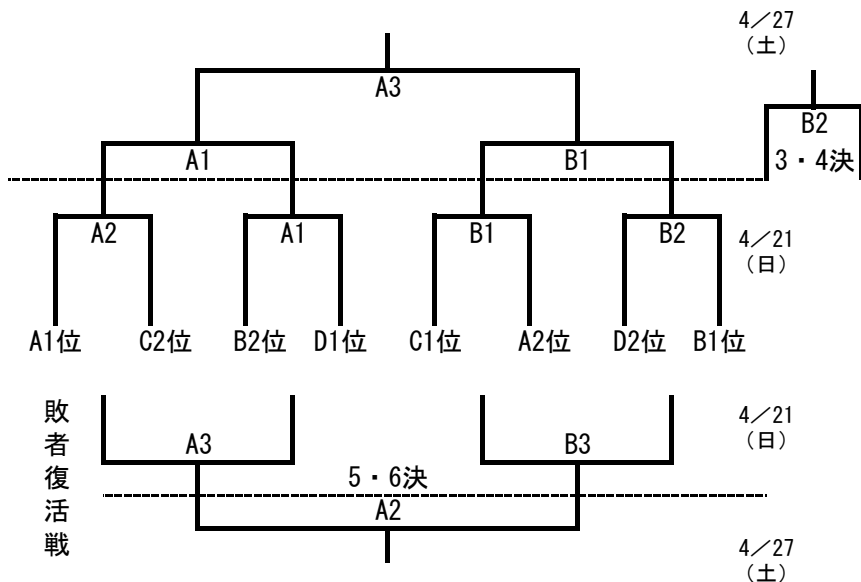
4月20日（土）会場（東海商業）

第1試合 ② 阿久比 vs ③ 若宮・常滑・緑

第2試合 ② 阿久比 vs ① 東海商業

第3試合 ③ 若宮・常滑・緑 vs ① 東海商業

《決勝トーナメント》



●試合開始時間

第1試合：09：00～

第2試合：10：30～

第3試合：12：00～

●試合会場

21日 A:星城高校

B:東海学園高校

27日 A:東海商業高校

B:東海商業高校

※試合順・会場変更の可能性あり

試合前日までに支部長へ確認

※各ブロック2位は抽選とし、同ブロック1位と1回戦での対戦を避ける。