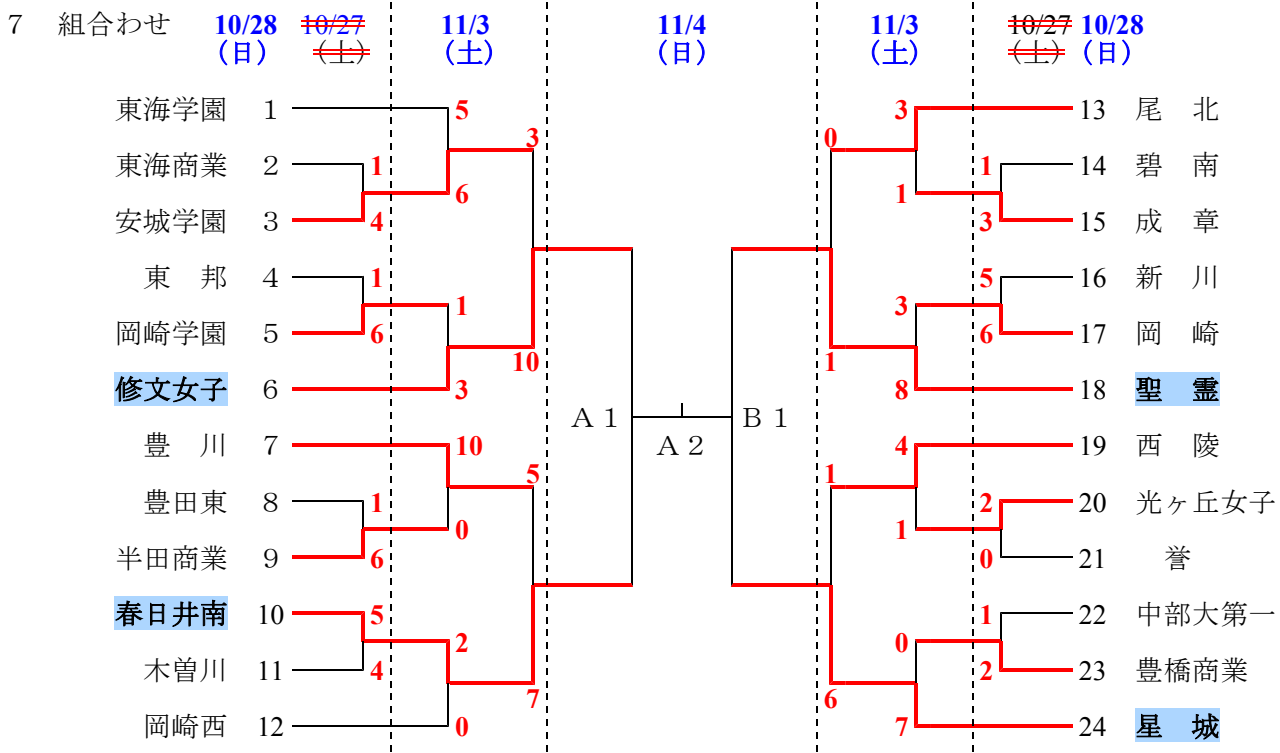


平成30年度愛知県高等学校新人体育大会ソフトボール競技（女子）大会要項

- 1 主催 愛知県高等学校体育連盟
- 2 共催 愛知県教育委員会
- 3 後援 愛知県体育協会・愛知県高等学校体育連盟西三河支部・愛知県ソフトボール協会西三河支部
- 4 期日 平成30年~~10月27日(土)~~・10月28日(日)・11月3日(土)・4日(日)、予備日10日(土)
- 5 会場 豊田市運動公園（A・B面）・愛知県立岡崎商業高等学校（C面）・岡崎学園高等学校（D面）・愛知県立安城南高等学校（E面）・愛知県立岡崎西高等学校（G面）
- 6 試合時間 第一試合 10:00 第二試合 11:30 第三試合 13:00



*三回戦

チーム名	1	2	3	4	5	6	7	計
安城学園	0	3	0	0	0			3
修文女子	0	5	5	0	X			10

*三回戦

チーム名	1	2	3	4	5	6	7	計
尾北	0	0	0	0	0	0	0	0
聖霊	0	0	1	0	0	0	X	1

*三回戦

チーム名	1	2	3	4	5	6	7	計
豊川	0	2	1	0	2	0	0	5
春日井南	4	0	1	0	0	2	X	7

*三回戦

チーム名	1	2	3	4	5	6	7	計
西陵	0	1	0	0	0	0	0	1
星城	1	1	0	1	0	3	X	6

*二回戦

チーム名	1	2	3	4	5	6	7	計
安城学園	2	2	0	1	0	0	1	6
東海学園	0	0	0	0	2	3	0	5

*二回戦

チーム名	1	2	3	4	5	6	7	計
成章	0	0	1	0	0	0	0	1
尾北	2	1	0	0	0	0	X	3

*二回戦

チーム名	1	2	3	4	5	6	7	計
岡崎学園	0	0	0	0	0	1	0	1
修文女子	1	0	0	2	0	0	X	3

*二回戦

チーム名	1	2	3	4	5	6	7	計
聖霊	2	3	0	0	2	0	1	8
岡崎	0	0	0	1	2	0	0	3

*二回戦

チーム名	1	2	3	4	5	6	7	計
半田商業	0	0	0	0				0
豊川	1	0	4	5				10

*二回戦

チーム名	1	2	3	4	5	6	7	計
西陵	3	0	1	0	0	0	0	4
光ヶ丘女子	0	0	0	0	0	0	1	1

*二回戦

チーム名	1	2	3	4	5	6	7	計
春日井南	2	0	0	0	0	0	0	2
岡崎西	0	0	0	0	0	0	0	0

*二回戦

チーム名	1	2	3	4	5	6	7	計
豊橋商業	0	0	0	0	0			0
星城	0	0	2	0	5			7

*一回戦

チーム名	1	2	3	4	5	6	7	計
東海商業	0	1	0	0	0	0	0	1
安城学園	0	0	0	0	1	3	X	4

*一回戦

チーム名	1	2	3	4	5	6	7	計
成章	0	0	0	1	1	0	1	3
碧南	1	0	0	0	0	0	0	1

*一回戦

チーム名	1	2	3	4	5	6	7	計
岡崎学園	0	0	2	0	1	0	3	6
東邦	0	0	0	1	0	0	0	1

*一回戦

チーム名	1	2	3	4	5	6	7	計
岡崎	0	0	2	0	0	4	0	6
新川	2	0	0	3	0	0	0	5

*一回戦

チーム名	1	2	3	4	5	6	7	計
豊田東	0	0	0	0	0	0	1	1
半田商業	2	0	1	3	0	0	X	6

*一回戦

チーム名	1	2	3	4	5	6	7	計
光ヶ丘女子	0	0	1	0	0	1	0	2
誉	0	0	0	0	0	0	0	0

*一回戦

チーム名	1	2	3	4	5	6	7	計
木曾川	1	0	0	3	0	0	0	4
春日井南	1	0	2	0	2	0	X	5

*一回戦

チーム名	1	2	3	4	5	6	7
豊橋商業	0	0	0	1	0	0	0
中部大第一	0	0	0	1	0	0	0

8	計
1	2
0	1