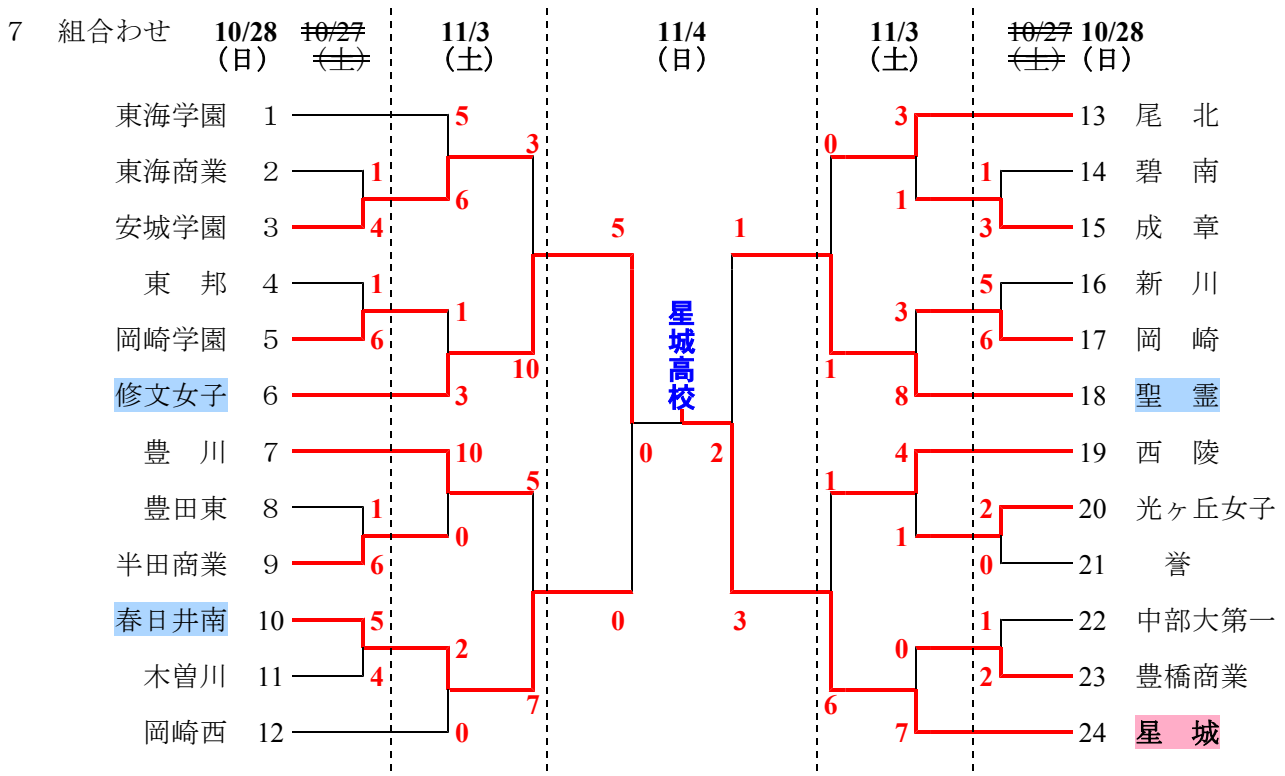


平成30年度愛知県高等学校新人体育大会ソフトボール競技（女子）大会

- 1 主催 愛知県高等学校体育連盟
- 2 共催 愛知県教育委員会
- 3 後援 愛知体育協会・愛知県高等学校体育連盟西三河支部・愛知県ソフトボール協会西三河支部
- 4 期日 平成30年~~10月27日(土)~~・10月28日(日)・11月3日(土)・4日(日)
- 5 会場 豊田市運動公園 (A・B面)・愛知県立岡崎商業高等学校 (C面)・岡崎学園高等学校 (D面)・愛知県立安城南高等学校 (E面)・愛知県立岡崎西高等学校 (G面)
- 6 試合時間 第一試合 10:00 第二試合 11:30 第三試合 13:00

優勝 星城高校 第2位 修文女子高校 第3位 聖霊高校 ・ 春日井南高校



***決勝**

| チーム名 | 1 | 2 | 3 | 4 | 5 | 6 | 7 | 計 |
|------|---|---|---|---|---|---|---|---|
| 修文女子 | 0 | 0 | 0 | 0 | 0 | 0 | 0 | 0 |
| 星城 | 0 | 0 | 1 | 0 | 1 | 0 | X | 2 |

***準決勝**

| チーム名 | 1 | 2 | 3 | 4 | 5 | 6 | 7 | 計 |
|------|---|---|---|---|---|---|---|---|
| 春日井南 | 0 | 0 | 0 | 0 | 0 | 0 | 0 | 0 |
| 修文女子 | 0 | 0 | 3 | 1 | 1 | 0 | X | 5 |

***準決勝**

| チーム名 | 1 | 2 | 3 | 4 | 5 | 6 | 7 | 計 |
|------|---|---|---|---|---|---|---|---|
| 聖霊 | 1 | 0 | 0 | 0 | 0 | 0 | 0 | 1 |
| 星城 | 0 | 1 | 1 | 1 | 0 | 0 | X | 3 |

***三回戦**

| チーム名 | 1 | 2 | 3 | 4 | 5 | 6 | 7 | 計 |
|------|---|---|---|---|---|---|---|----|
| 安城学園 | 0 | 3 | 0 | 0 | 0 | | | 3 |
| 修文女子 | 0 | 5 | 5 | 0 | X | | | 10 |

***三回戦**

| チーム名 | 1 | 2 | 3 | 4 | 5 | 6 | 7 | 計 |
|------|---|---|---|---|---|---|---|---|
| 尾北 | 0 | 0 | 0 | 0 | 0 | 0 | 0 | 0 |
| 聖霊 | 0 | 0 | 1 | 0 | 0 | 0 | X | 1 |

***三回戦**

| チーム名 | 1 | 2 | 3 | 4 | 5 | 6 | 7 | 計 |
|------|---|---|---|---|---|---|---|---|
| 豊川 | 0 | 2 | 1 | 0 | 2 | 0 | 0 | 5 |
| 春日井南 | 4 | 0 | 1 | 0 | 0 | 2 | X | 7 |

***三回戦**

| チーム名 | 1 | 2 | 3 | 4 | 5 | 6 | 7 | 計 |
|------|---|---|---|---|---|---|---|---|
| 西陵 | 0 | 1 | 0 | 0 | 0 | 0 | 0 | 1 |
| 星城 | 1 | 1 | 0 | 1 | 0 | 3 | X | 6 |

* 二回戦

| チーム名 | 1 | 2 | 3 | 4 | 5 | 6 | 7 | 計 |
|------|---|---|---|---|---|---|---|---|
| 安城学園 | 2 | 2 | 0 | 1 | 0 | 0 | 1 | 6 |
| 東海学園 | 0 | 0 | 0 | 0 | 2 | 3 | 0 | 5 |

* 二回戦

| チーム名 | 1 | 2 | 3 | 4 | 5 | 6 | 7 | 計 |
|------|---|---|---|---|---|---|---|---|
| 成章 | 0 | 0 | 1 | 0 | 0 | 0 | 0 | 1 |
| 尾北 | 2 | 1 | 0 | 0 | 0 | 0 | X | 3 |

* 二回戦

| チーム名 | 1 | 2 | 3 | 4 | 5 | 6 | 7 | 計 |
|------|---|---|---|---|---|---|---|---|
| 岡崎学園 | 0 | 0 | 0 | 0 | 0 | 1 | 0 | 1 |
| 修文女子 | 1 | 0 | 0 | 2 | 0 | 0 | X | 3 |

* 二回戦

| チーム名 | 1 | 2 | 3 | 4 | 5 | 6 | 7 | 計 |
|------|---|---|---|---|---|---|---|---|
| 聖霊 | 2 | 3 | 0 | 0 | 2 | 0 | 1 | 8 |
| 岡崎 | 0 | 0 | 0 | 1 | 2 | 0 | 0 | 3 |

* 二回戦

| チーム名 | 1 | 2 | 3 | 4 | 5 | 6 | 7 | 計 |
|------|---|---|---|---|---|---|---|----|
| 半田商業 | 0 | 0 | 0 | 0 | | | | 0 |
| 豊川 | 1 | 0 | 4 | 5 | | | | 10 |

* 二回戦

| チーム名 | 1 | 2 | 3 | 4 | 5 | 6 | 7 | 計 |
|-------|---|---|---|---|---|---|---|---|
| 西陵 | 3 | 0 | 1 | 0 | 0 | 0 | 0 | 4 |
| 光ヶ丘女子 | 0 | 0 | 0 | 0 | 0 | 0 | 1 | 1 |

* 二回戦

| チーム名 | 1 | 2 | 3 | 4 | 5 | 6 | 7 | 計 |
|------|---|---|---|---|---|---|---|---|
| 春日井南 | 2 | 0 | 0 | 0 | 0 | 0 | 0 | 2 |
| 岡崎西 | 0 | 0 | 0 | 0 | 0 | 0 | 0 | 0 |

* 二回戦

| チーム名 | 1 | 2 | 3 | 4 | 5 | 6 | 7 | 計 |
|------|---|---|---|---|---|---|---|---|
| 豊橋商業 | 0 | 0 | 0 | 0 | 0 | | | 0 |
| 星城 | 0 | 0 | 2 | 0 | 5 | | | 7 |

* 一回戦

| チーム名 | 1 | 2 | 3 | 4 | 5 | 6 | 7 | 計 |
|------|---|---|---|---|---|---|---|---|
| 東海商業 | 0 | 1 | 0 | 0 | 0 | 0 | 0 | 1 |
| 安城学園 | 0 | 0 | 0 | 0 | 1 | 3 | X | 4 |

* 一回戦

| チーム名 | 1 | 2 | 3 | 4 | 5 | 6 | 7 | 計 |
|------|---|---|---|---|---|---|---|---|
| 成章 | 0 | 0 | 0 | 1 | 1 | 0 | 1 | 3 |
| 碧南 | 1 | 0 | 0 | 0 | 0 | 0 | 0 | 1 |

* 一回戦

| チーム名 | 1 | 2 | 3 | 4 | 5 | 6 | 7 | 計 |
|------|---|---|---|---|---|---|---|---|
| 岡崎学園 | 0 | 0 | 2 | 0 | 1 | 0 | 3 | 6 |
| 東邦 | 0 | 0 | 0 | 1 | 0 | 0 | 0 | 1 |

* 一回戦

| チーム名 | 1 | 2 | 3 | 4 | 5 | 6 | 7 | 計 |
|------|---|---|---|---|---|---|---|---|
| 岡崎 | 0 | 0 | 2 | 0 | 0 | 4 | 0 | 6 |
| 新川 | 2 | 0 | 0 | 3 | 0 | 0 | 0 | 5 |

* 一回戦

| チーム名 | 1 | 2 | 3 | 4 | 5 | 6 | 7 | 計 |
|------|---|---|---|---|---|---|---|---|
| 豊田東 | 0 | 0 | 0 | 0 | 0 | 0 | 1 | 1 |
| 半田商業 | 2 | 0 | 1 | 3 | 0 | 0 | X | 6 |

* 一回戦

| チーム名 | 1 | 2 | 3 | 4 | 5 | 6 | 7 | 計 |
|-------|---|---|---|---|---|---|---|---|
| 光ヶ丘女子 | 0 | 0 | 1 | 0 | 0 | 1 | 0 | 2 |
| 誉 | 0 | 0 | 0 | 0 | 0 | 0 | 0 | 0 |

* 一回戦

| チーム名 | 1 | 2 | 3 | 4 | 5 | 6 | 7 | 計 |
|------|---|---|---|---|---|---|---|---|
| 木曾川 | 1 | 0 | 0 | 3 | 0 | 0 | 0 | 4 |
| 春日井南 | 1 | 0 | 2 | 0 | 2 | 0 | X | 5 |

* 一回戦

| チーム名 | 1 | 2 | 3 | 4 | 5 | 6 | 7 | 計 |
|-------|---|---|---|---|---|---|---|---|
| 豊橋商業 | 0 | 0 | 0 | 1 | 0 | 0 | 0 | |
| 中部大第一 | 0 | 0 | 0 | 1 | 0 | 0 | 0 | |

| | |
|---|---|
| 8 | 計 |
| 1 | 2 |
| 0 | 1 |