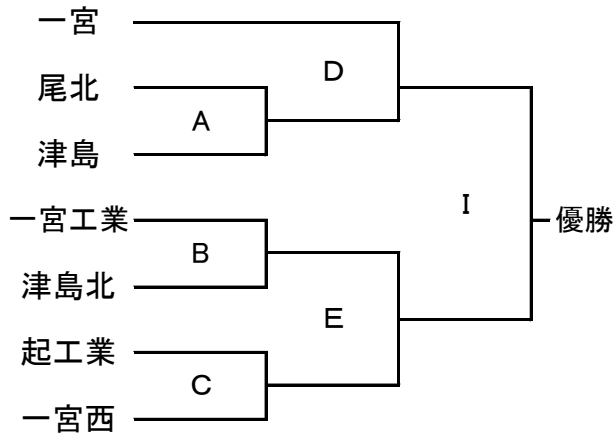


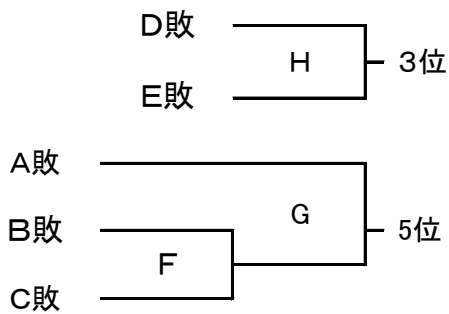
# 組合せ ・ 日時 ・ 会場 ・ レフリー

## 平成30年度愛知県高等学校新人体育大会 ラグビーフットボール尾張支部予選

《15人制の部》 2校 県大会出場



試合	月日	会場	KO	レフリー
A	12月15日	光明寺M	14:00	
C		光明寺S	13:30	
B		光明寺S	14:45	
D	12月23日	光明寺	11:00	
E			12:15	
F			13:30	
G	12月28日	名経大	11:00	
H			12:15	
I			13:30	



天候等によりやむを得ず試合が延期となった場合の日程

試合中止日	順 延 日			備 考
	1回戦	2回戦	決勝	
12月 日	12月23日	12月28日	1月6日	
12月23日		1月6日	1月6日	
12月28日			1月6日	

1月6日(予備日)の決勝戦が中止の場合は、秋季リーグの順位を優先とする。