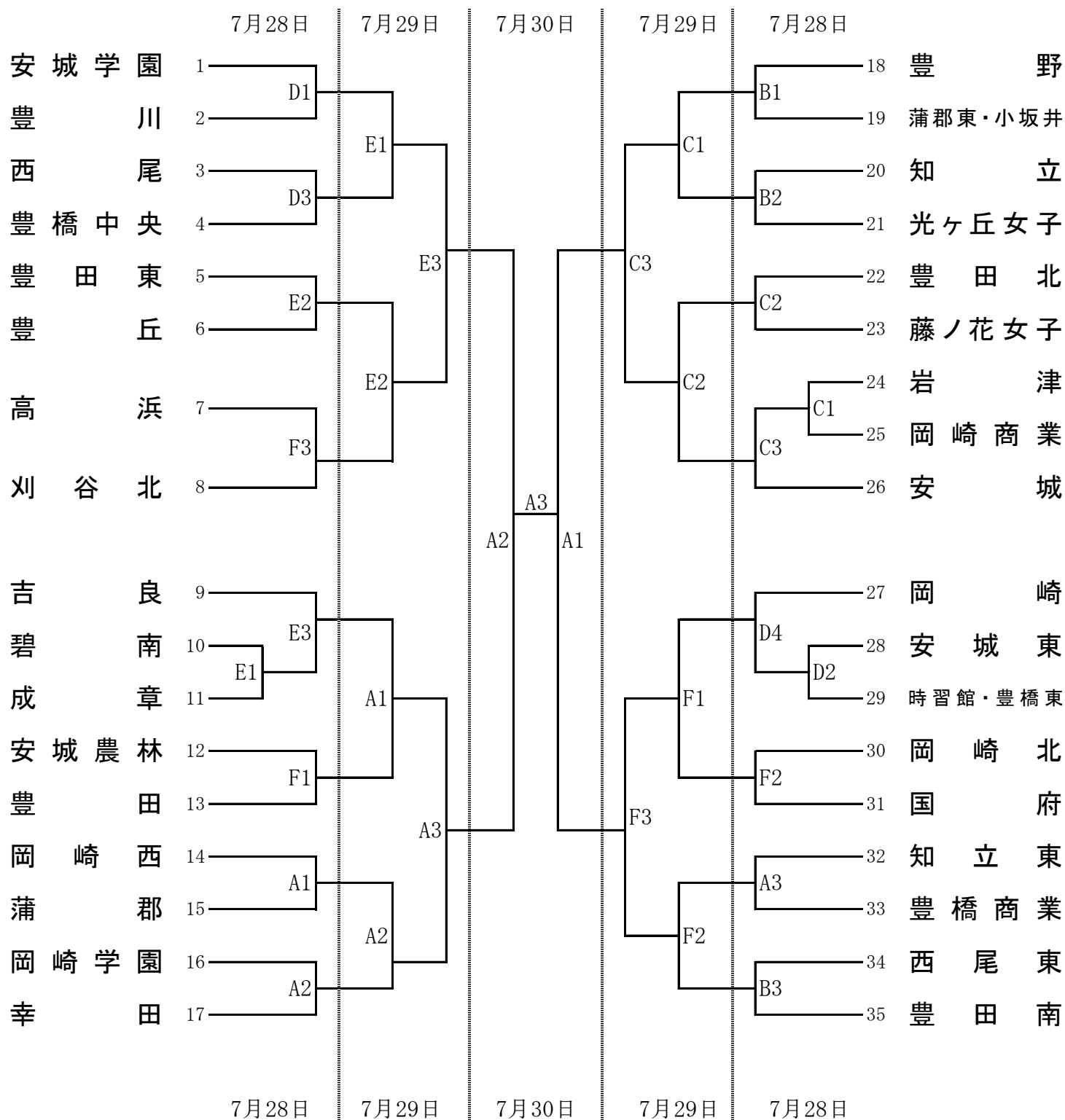


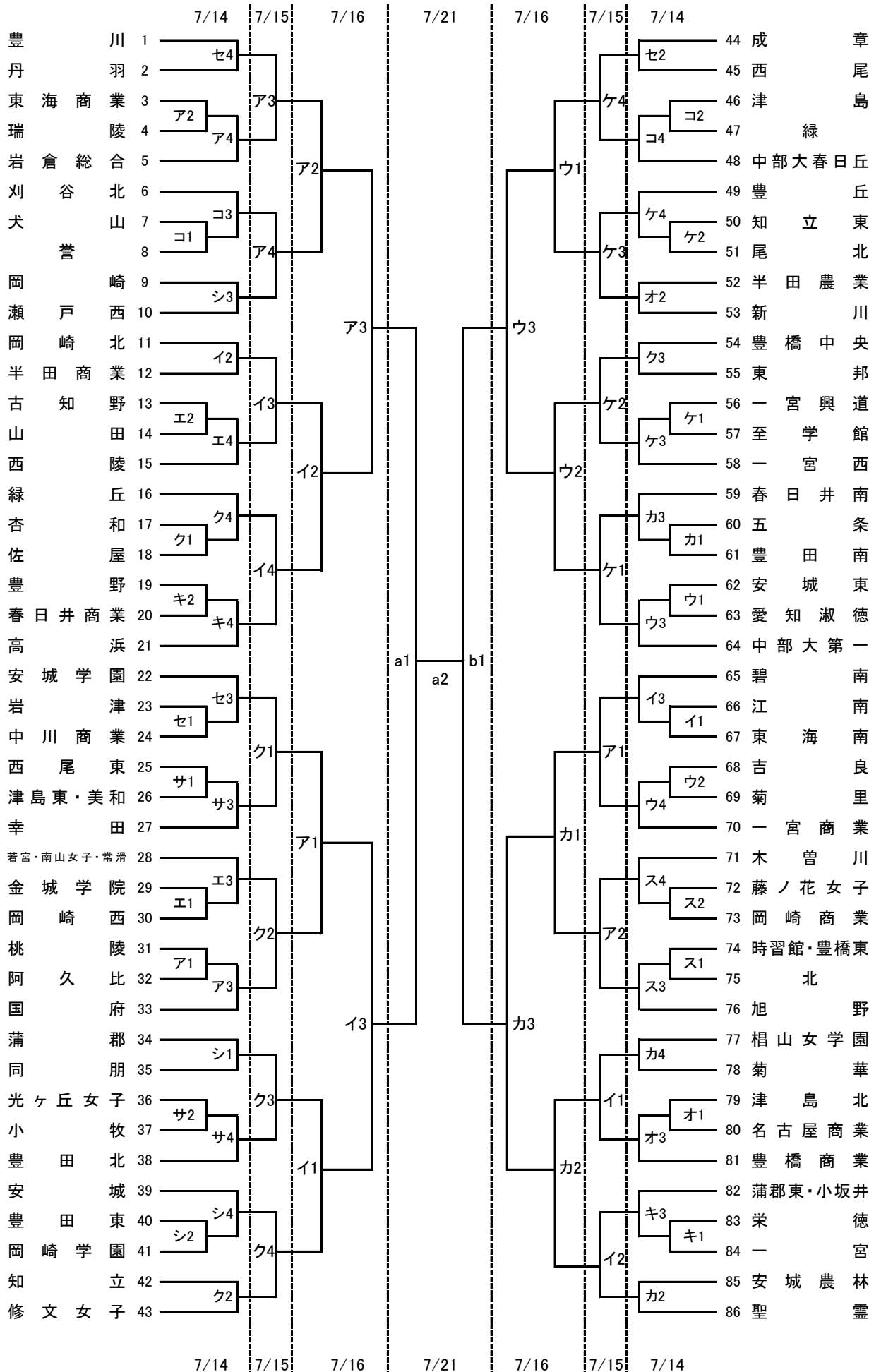
第51回全三河高等学校ソフトボール選手権大会組み合わせ表



A・・・岡崎学園高校 B・・・光ヶ丘女子高校 C・・・岡崎商業高校
 D・・・安城東高校 E, F・・・豊田東高校

※雨天順延の場合は会場が変更になる場合があります。
 高体連HPで確認してください。

平成30年度愛知県高等学校女子ソフトボール選手権大会組合せ



【試合会場】
第1日目・3日目
 ア 半田運動公園 A
 イ 半田運動公園 B
 ウ 中部大学第一
 エ 若宮商業
 オ 半田農業
 カ 聖霊
 キ 春日井商業
 ク 蘇南グランド A
 ケ 蘇南グランド B
 コ 蘇南グランド C
 サ 光ヶ丘女子
 シ 岡崎学園
 ス 豊橋創造大学
 セ 豊川

第1～4日目
 a 東海商業 A
 b 東海商業 B
 c
 d

【雨天連絡】
 6:00～7:00
 ● 会場の各支部副部長に電話
 尾張 寺田
 名北 可児
 名南 水野
 知多 西三 弓削
 東三 加藤

* 雨のために実施できない場合、会場校の先生は5:50までに各地区副部長まで連絡してください。
 * 2日目以降は水野まで。
 * 電話連絡は顧問で行ってください。

【試合時間】
 第1試合 9:30
 第2試合 11:00
 第3試合 12:30
 第4試合 14:00

【塁審について】
 ● 第1日目
 第1試合⇔第2試合
 第3試合⇔第4試合
 * ただし1日目に2試合あるチームは1試合目の塁審のみ行う。
 ● 第2・3・4日目
 すべて公認審判員で行う。

【その他】
 ● 試合開始30分前には会場に到着してください。
 ● 雨天中止の場合はそのまま順延します。
 ● 大幅な変更のある場合愛知県高体連ホームページをご覧ください。