

# 男 子 団 体 戦 組 合 せ

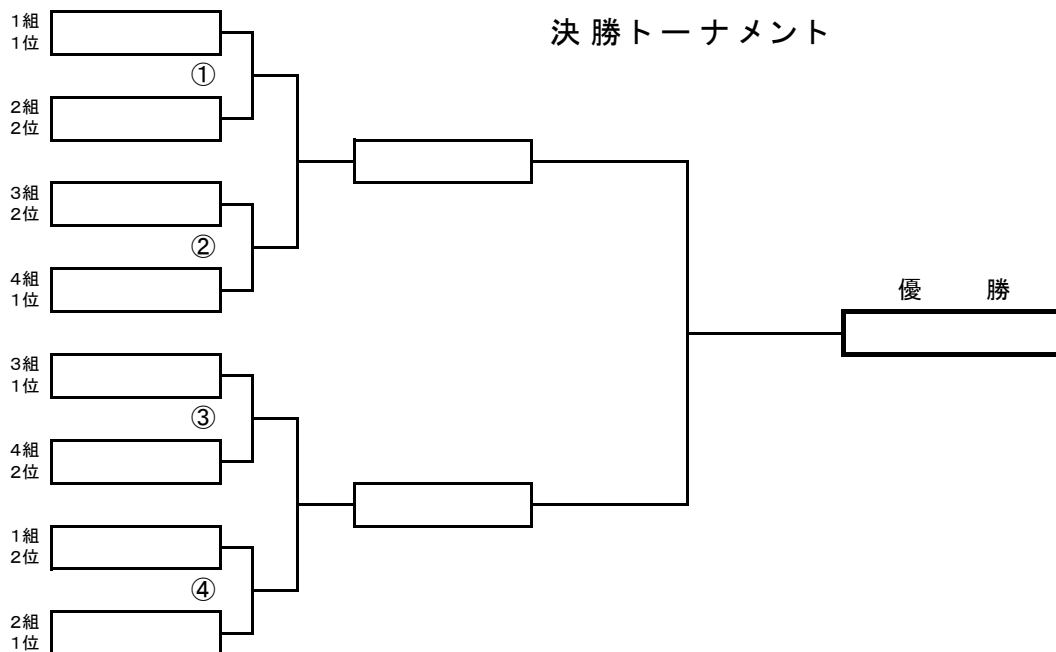
## 予 選 リ ー グ

1 組	学 校 名 ( 県名・順位 )	星 城	四 日 市 工 業	関 商 工	榛 原	勝 数	勝 者 数	総 本 数	順 位
	星 城 ( 愛 知・ 1 )	/							
	四 日 市 工 業 ( 三 重・ 2 )		/						
	関 商 工 ( 岐 阜・ 3 )			/					
	榛 原 ( 静 岡・ 4 )				/				

2 組	学 校 名 ( 県名・順位 )	磐 田 東	中 京	鈴 鹿	名 古 屋 大 谷	勝 数	勝 者 数	総 本 数	順 位
	磐 田 東 ( 静 岡・ 1 )	/							
	中 京 ( 岐 阜・ 2 )		/						
	鈴 鹿 ( 三 重・ 3 )			/					
	名 古 屋 大 谷 ( 愛 知・ 4 )				/				

3 組	学 校 名 ( 県名・順位 )	三 重	浜 名	桜 丘	麗 澤 瑞 浪	勝 数	勝 者 数	総 本 数	順 位
	三 重 ( 三 重・ 1 )	/							
	浜 名 ( 静 岡・ 2 )		/						
	桜 丘 ( 愛 知・ 3 )			/					
	麗 澤 瑞 浪 ( 岐 阜・ 4 )				/				

4 組	学 校 名 ( 県名・順位 )	高 山 西	大 同 大 学 大 同	東 海 大 翔 洋	白 子	勝 数	勝 者 数	総 本 数	順 位
	高 山 西 ( 岐 阜・ 1 )	/							
	大 同 大 学 大 同 ( 愛 知・ 2 )		/						
	東 海 大 翔 洋 ( 静 岡・ 3 )			/					
	白 子 ( 三 重・ 4 )				/				



# 男子 団 体 戦 試 合 順 序

試合 順序	第 1 試 合 場			
	学 校 名	成 績		学 校 名
1	星 城	/	/	榛 原
2	四 日 市 工 業	/	/	関 商 工
3	磐 田 東	/	/	名 古 屋 大 谷
4	中 京	/	/	鈴 鹿
5	星 城	/	/	関 商 工
6	四 日 市 工 業	/	/	榛 原
7	中 京	/	/	名 古 屋 大 谷
8	磐 田 東	/	/	鈴 鹿
9	星 城	/	/	四 日 市 工 業
10	関 商 工	/	/	榛 原
11	鈴 鹿	/	/	名 古 屋 大 谷
12	磐 田 東	/	/	中 京
決①		/	/	
決②		/	/	
準決		/	/	
決勝		/	/	

試合 順序	第 2 試 合 場			
	学 校 名	成 績		学 校 名
1	三 重	/	/	麗 澤 瑞 浪
2	浜 名	/	/	桜 丘
3	高 山 西	/	/	白 子
4	大 同 大 学 大 同	/	/	東 海 大 翔 洋
5	浜 名	/	/	麗 澤 瑞 浪
6	三 重	/	/	桜 丘
7	高 山 西	/	/	東 海 大 翔 洋
8	大 同 大 学 大 同	/	/	白 子
9	三 重	/	/	浜 名
10	桜 丘	/	/	麗 澤 瑞 浪
11	東 海 大 翔 洋	/	/	白 子
12	高 山 西	/	/	大 同 大 学 大 同
決③		/	/	
決④		/	/	
準決		/	/	

※ 左側を赤として正面に向かい右側に整列する。

学 校 名	先 鋒	次 鋒	中 堅	副 将	大 将
/					
/					

学 校 名	先 鋒	次 鋒	中 堅	副 将	大 将
/					
/					

学 校 名	先 鋒	次 鋒	中 堅	副 将	大 将
/					
/					

学 校 名	先 鋒	次 鋒	中 堅	副 将	大 将
/					
/					

学 校 名	先 鋒	次 鋒	中 堅	副 将	大 将
/					
/					

学 校 名	先 鋒	次 鋒	中 堅	副 将	大 将
/					
/					

# 女 子 団 体 戦 組 合 せ

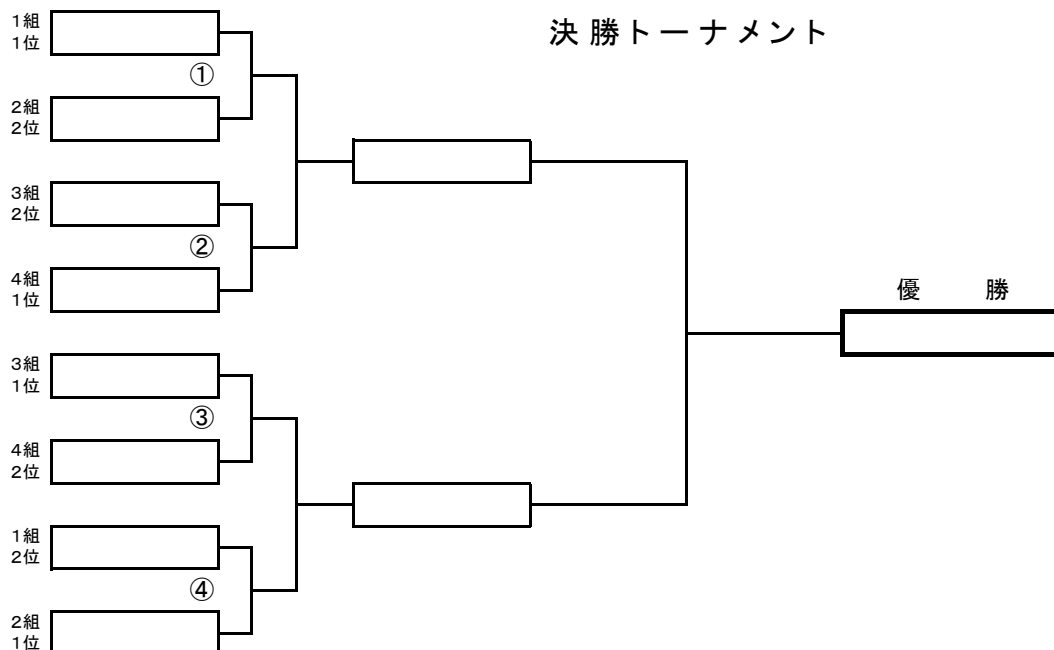
## 予 選 リーグ

1 組	学 校 名 ( 県名・順位 )	岡 崎 城 西	三 重	郡 上	磐 田 東	勝 数	勝 者 数	総 本 数	順 位
	岡 崎 城 西 ( 愛 知・ 1 )	△							
	三 重 ( 三 重・ 2 )		△						
	郡 上 ( 岐 阜・ 3 )			△					
	磐 田 東 ( 静 岡・ 4 )				△				

2 組	学 校 名 ( 県名・順位 )	磐 田 西	高 山 西	白 子	豊 川	勝 数	勝 者 数	総 本 数	順 位
	磐 田 西 ( 静 岡・ 1 )	△							
	高 山 西 ( 岐 阜・ 2 )		△						
	白 子 ( 三 重・ 3 )			△					
	豊 川 ( 愛 知・ 4 )				△				

3 組	学 校 名 ( 県名・順位 )	皇 學 館	浜 松 聖 星	星 城	美 濃 加 茂	勝 数	勝 者 数	総 本 数	順 位
	皇 學 館 ( 三 重・ 1 )	△							
	浜 松 聖 星 ( 静 岡・ 2 )		△						
	星 城 ( 愛 知・ 3 )			△					
	美 濃 加 茂 ( 岐 阜・ 4 )				△				

4 組	学 校 名 ( 県名・順位 )	中 京	中 部 大 学 春 日 丘	浜 名 津	西	勝 数	勝 者 数	総 本 数	順 位
	中 京 ( 岐 阜・ 1 )	△							
	中 部 大 学 春 日 丘 ( 愛 知・ 2 )		△						
	浜 名 ( 静 岡・ 3 )			△					
	津 西 ( 三 重・ 4 )				△				



# 女 子 団 体 戦 試 合 順 序

試合 順序	第 3 試 合 場			
	学 校 名	成 績		学 校 名
1	岡 崎 城 西	／	／	磐 田 東
2	三 重	／	／	郡 上
3	磐 田 西	／	／	豊 川
4	高 山 西	／	／	白 子
5	岡 崎 城 西	／	／	郡 上
6	三 重	／	／	磐 田 東
7	高 山 西	／	／	豊 川
8	磐 田 西	／	／	白 子
9	岡 崎 城 西	／	／	三 重
10	郡 上	／	／	磐 田 東
11	白 子	／	／	豊 川
12	磐 田 西	／	／	高 山 西
決①		／	／	
決②		／	／	
準決		／	／	
決勝		／	／	

試合 順序	第 4 試 合 場			
	学 校 名	成 績		学 校 名
1	皇 學 館	／	／	美 濃 加 茂
2	浜 松 聖 星	／	／	星 城
3	中 京	／	／	津 西
4	中部大学春日丘	／	／	浜 名
5	浜 松 聖 星	／	／	美 濃 加 茂
6	皇 學 館	／	／	星 城
7	中 京	／	／	浜 名
8	中部大学春日丘	／	／	津 西
9	皇 學 館	／	／	浜 松 聖 星
10	星 城	／	／	美 濃 加 茂
11	浜 名	／	／	津 西
12	中 京	／	／	中部大学春日丘
決③		／	／	
決④		／	／	
準決		／	／	

※ 左側を赤として正面に向かい右側に整列する。

学 校 名	先 鋒	次 鋒	中 堅	副 将	大 将
／					
／					

学 校 名	先 鋒	次 鋒	中 堅	副 将	大 将
／					
／					

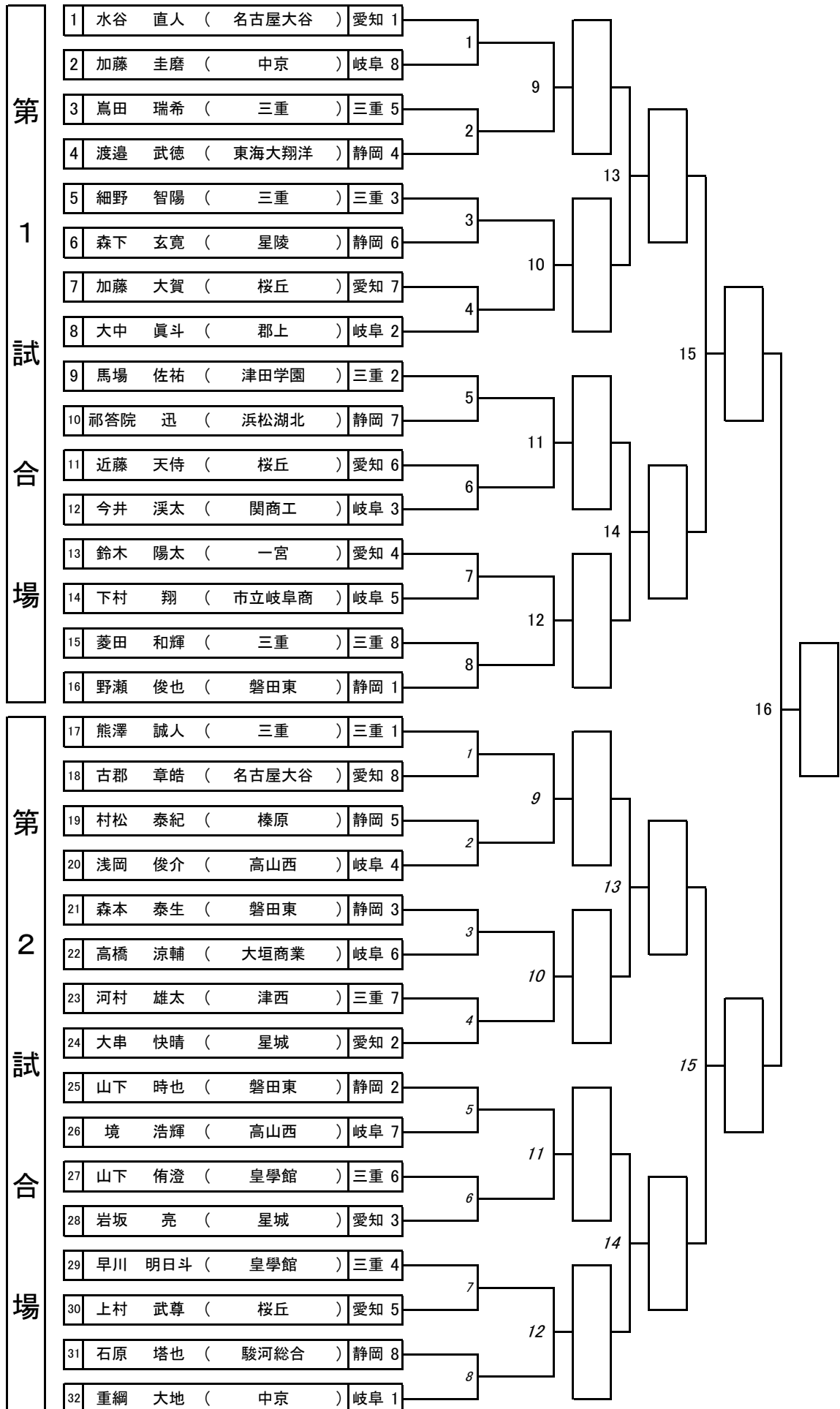
学 校 名	先 鋒	次 鋒	中 堅	副 将	大 将
／					
／					

学 校 名	先 鋒	次 鋒	中 堅	副 将	大 将
／					
／					

学 校 名	先 鋒	次 鋒	中 堅	副 将	大 将
／					
／					

学 校 名	先 鋒	次 鋒	中 堅	副 将	大 将
／					
／					

# 世 合 組 戦 人 個 子 男

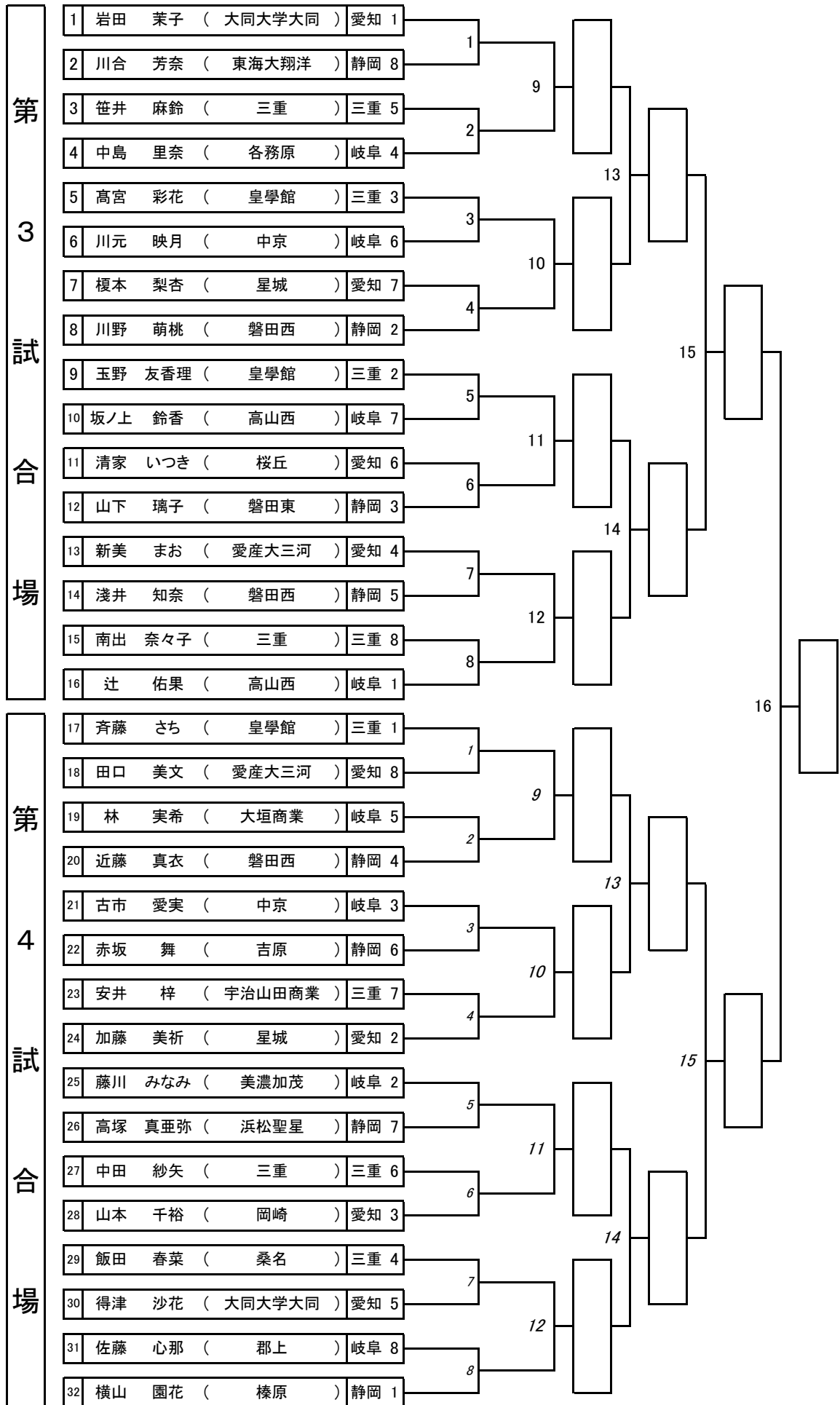


# 男子個人戦試合順序

第 1 試 合 場					
順位	選 手 名		成 績	選 手 名	
1	水谷 直人 (名古屋大谷)	愛知		加藤 圭磨 (中 京)	岐阜
2	鳶田 瑞希 (三 重)	三重		渡邊 武徳 (東海大翔洋)	静岡
3	細野 智陽 (三 重)	三重		森下 玄寛 (星 陵)	静岡
4	加藤 大賀 (桜 丘)	愛知		大中 眞斗 (郡 上)	岐阜
5	馬場 佐祐 (津 田 学 園)	三重		祁答院 迅 (浜 松 湖 北)	静岡
6	近藤 天侍 (桜 丘)	愛知		今井 溪太 (関 商 工)	岐阜
7	鈴木 陽太 (一 宮)	愛知		下村 翔 (市立岐阜商)	岐阜
8	菱田 和輝 (三 重)	三重		野瀬 俊也 (磐 田 東)	静岡
9	( )			( )	
10	( )			( )	
11	( )			( )	
12	( )			( )	
13	( )			( )	
14	( )			( )	
準決	( )			( )	
決勝	( )			( )	

第 2 試 合 場					
順位	選 手 名		成 績	選 手 名	
1	熊澤 誠人 (三 重)	三重		古郡 章皓 (名古屋大谷)	愛知
2	村松 泰紀 (榛 原)	静岡		浅岡 俊介 (高 山 西)	岐阜
3	森本 泰生 (磐 田 東)	静岡		高橋 涼輔 (大 垣 商 業)	岐阜
4	河村 雄太 (津 西)	三重		大串 快晴 (星 城)	愛知
5	山下 時也 (磐 田 東)	静岡		境 浩輝 (高 山 西)	岐阜
6	山下 侑澄 (皇 學 館)	三重		岩坂 亮 (星 城)	愛知
7	早川 明日斗 (皇 學 館)	三重		上村 武尊 (桜 丘)	愛知
8	石原 塔也 (駿 河 総 合)	静岡		重綱 大地 (中 京)	岐阜
9	( )			( )	
10	( )			( )	
11	( )			( )	
12	( )			( )	
13	( )			( )	
14	( )			( )	
準決	( )			( )	

# 女 子 個 人 戦 組 合 世



# 女子個人戦試合順序

第 3 試 合 場					
順番	選 手 名		成 績	選 手 名	
1	岩田 茉子 (大同大学大同)	愛知		川合 芳奈 (東海大翔洋)	静岡
2	笹井 麻鈴 (三重)	三重		中島 里奈 (各務原)	岐阜
3	高宮 彩花 (皇学館)	三重		川元 映月 (中京)	岐阜
4	榎本 梨杏 (星城)	愛知		川野 萌桃 (磐田西)	静岡
5	玉野 友香理 (皇学館)	三重		坂ノ上 鈴香 (高山西)	岐阜
6	清家 いつき (桜丘)	愛知		山下 璃子 (磐田東)	静岡
7	新美 まお (愛産大三河)	愛知		浅井 知奈 (磐田西)	静岡
8	南出 奈々子 (三重)	三重		辻 佑果 (高山西)	岐阜
9	( )			( )	
10	( )			( )	
11	( )			( )	
12	( )			( )	
13	( )			( )	
14	( )			( )	
準決	( )			( )	
決勝	( )			( )	

第 4 試 合 場					
順番	選 手 名		成 績	選 手 名	
1	斉藤 さち (皇学館)	三重		田口 美文 (愛産大三河)	愛知
2	林 実希 (大垣商業)	岐阜		近藤 真衣 (磐田西)	静岡
3	古市 愛実 (中京)	岐阜		赤坂 舞 (吉原)	静岡
4	安井 梓 (宇治山田商業)	三重		加藤 美祈 (星城)	愛知
5	藤川 みなみ (美濃加茂)	岐阜		高塚 真亜弥 (浜松聖星)	静岡
6	中田 紗矢 (三重)	三重		山本 千裕 (岡崎)	愛知
7	飯田 春菜 (桑名)	三重		得津 沙花 (大同大学大同)	愛知
8	佐藤 心那 (郡上)	岐阜		横山 園花 (榛原)	静岡
9	( )			( )	
10	( )			( )	
11	( )			( )	
12	( )			( )	
13	( )			( )	
14	( )			( )	
準決	( )			( )	