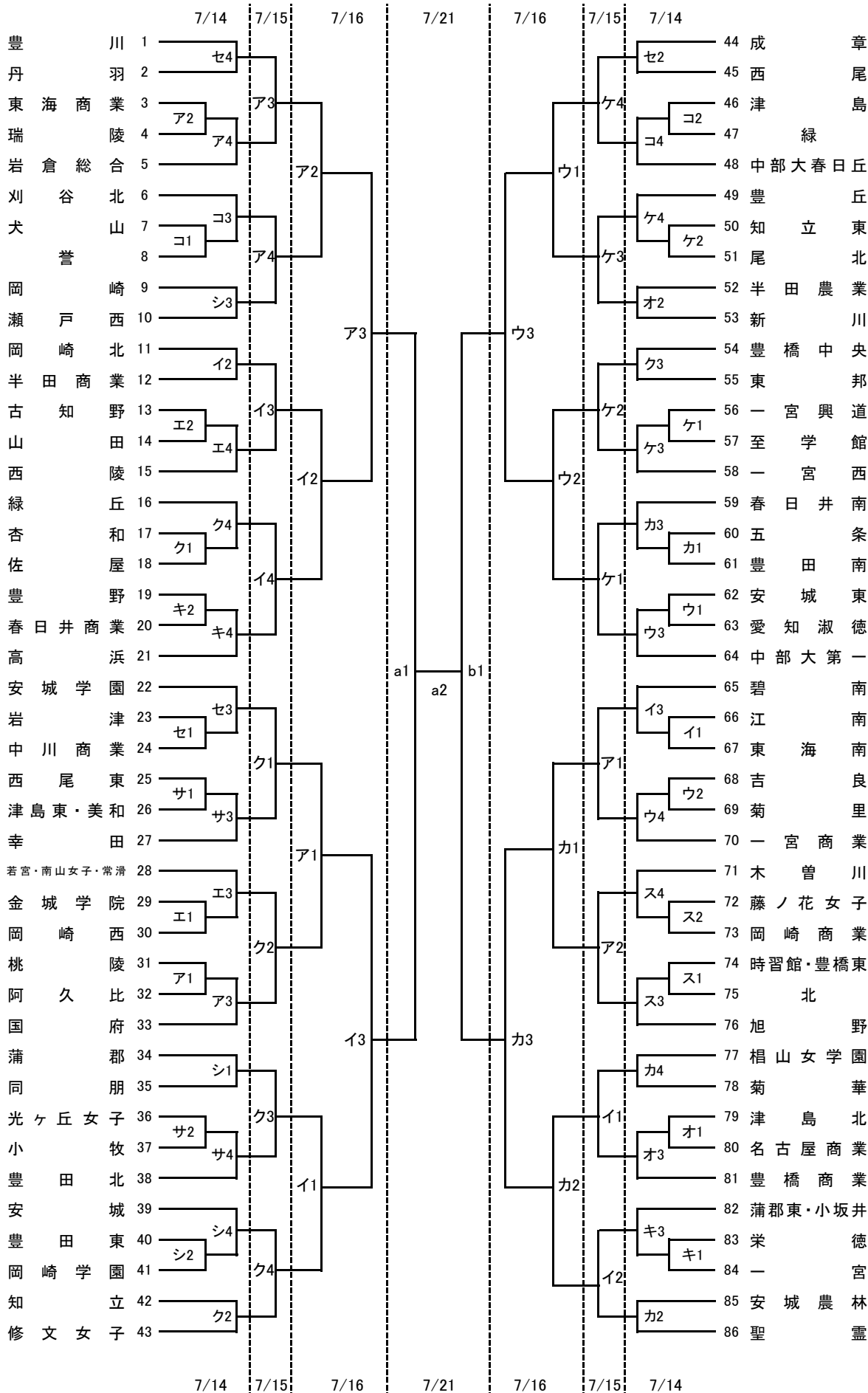


平成30年度愛知県高等学校女子ソフトボール選手権大会組合せ



【試合会場】

第1日目・3日目

ア半田運動公園A
イ半田運動公園B
ウ中部大学第一
エ若宮商業
オ半田農業
カ聖霊
キ春日井商業
ク蘇南グランドA
ケ蘇南グランドB
コ蘇南グランドC
サ光ヶ丘女子
シ岡崎学園
ス豊橋創造大学
セ豊川

第1～4日目

a 東海商業 A
b 東海商業 B
c
d

【雨天連絡】

6:00～7:00

● 会場の各支部副部長に電話

- 尾張 寺田
- 名北 可児
- 名南 水野
- 知多 西三 弓削
- 東三 加藤

* 雨のために実施できない場合、会場校の先生は5:50までに各地区副部長まで連絡してください。

* 2日目以降は水野まで。

* 電話連絡は顧問で行ってください。

【試合時間】

第1試合	9:30
第2試合	11:00
第3試合	12:30
第4試合	14:00

【塁審について】

● 第1日目

第1試合⇔第2試合
第3試合⇔第4試合

* ただし1日目に2試合あるチームは1試合目の塁審のみ行う。

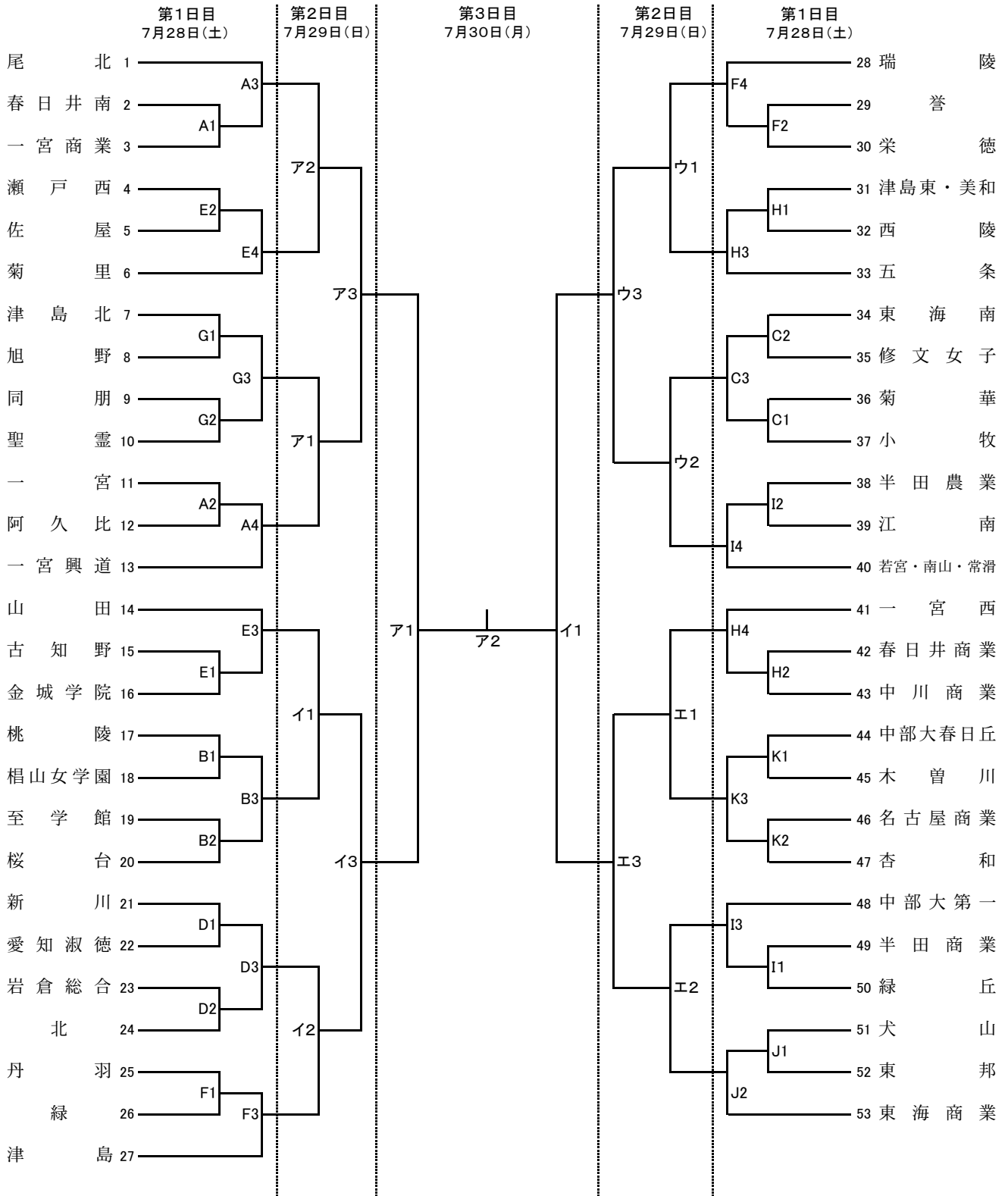
● 第2・3・4日目

すべて公認審判員で行う。

【その他】

- 試合開始30分前には会場に到着してください。
- 雨天中止の場合はそのまま順延します。
- 大幅な変更のある場合愛知県高体連ホームページをご覧ください。

第58回オール尾張高等学校女子ソフトボール選手権大会組合せ表



【会場】

- A: 蘇南公園
- B: 蘇南公園
- C: 蘇南公園
- D: 蘇南公園
- E: 佐屋
- F: 津島
- G: 聖霊
- H: 春日井商業
- I: 中部大第一
- J: 東海商業
- K: 東海商業

- ア: 蘇南公園
- イ: 蘇南公園
- ウ: 蘇南公園
- エ: 蘇南公園

【試合時間】

- 第一試合 9:30~
- 第二試合 11:00~
- 第三試合 12:30~
- 第四試合 14:00~

【雨天連絡】 6:00~7:00

*** 1日目**

会場の各支部長へ電話
尾張 修文女子(寺田先生)

名南・知多 東海商(水野先生)

名北 聖霊(可児先生)

*** 2日目・3日目**

修文女子高校 寺田先生

【その他】

* 各試合のボール出し、スコアラーは対戦校から出して下さい。

* 試合が連続する場合は30分あけて下さい。

* ゴミは各自で持ち帰って下さい。

* 雨天など、会場の変更がある場合があります。愛知県高体連HPソフトボール女子をご覧ください。