

大変申し訳ありません。5/16 再度12時、訂正致しました。

平成30年 5月16日変更

愛知県高等学校体育連盟

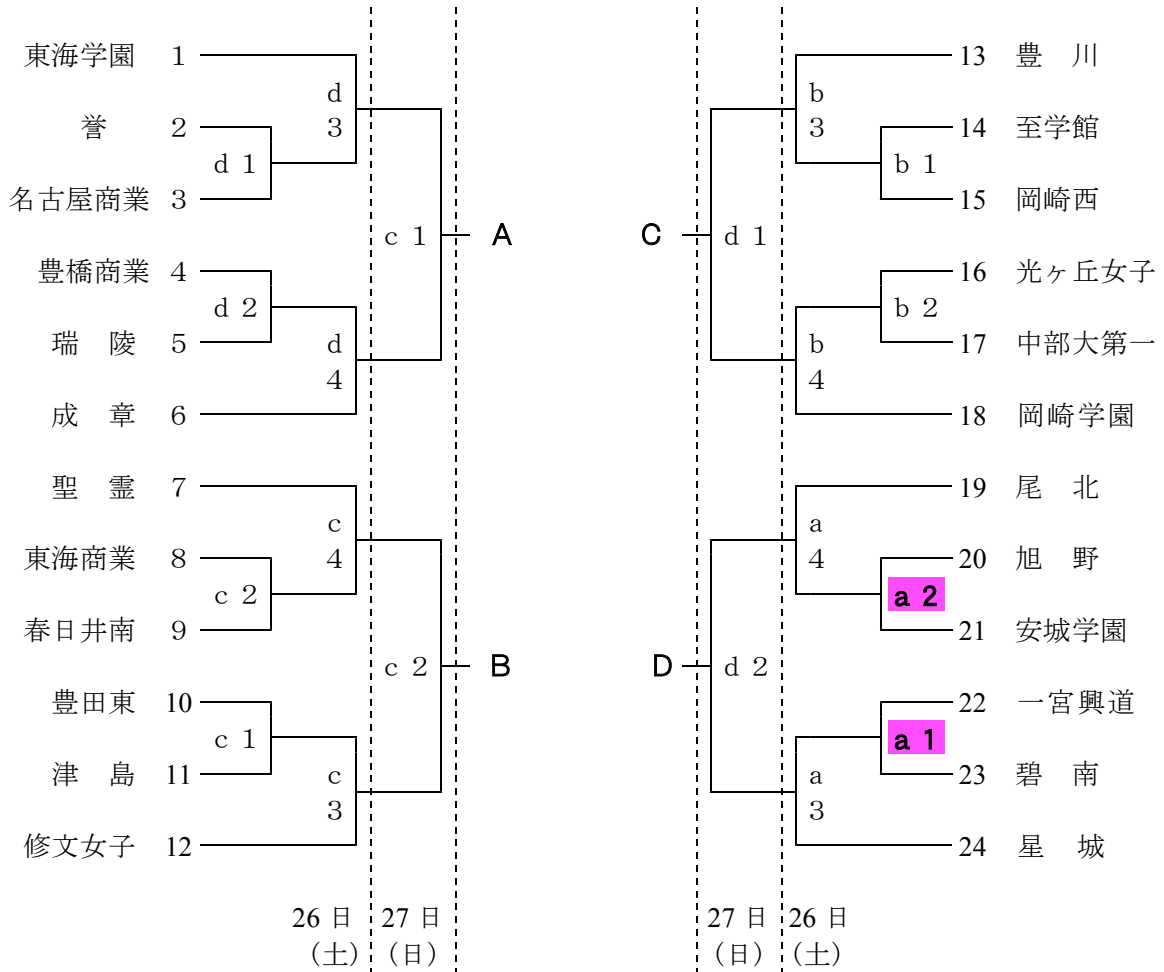
ソフトボール専門部

第72回愛知県高等学校総合体育大会ソフトボール競技（女子） 兼第73回国民体育大会愛知県選手選考会

- 1 主催 愛知県高等学校体育連盟
- 2 共催 愛知県・愛知県教育委員会
- 3 後援 愛知体育協会・愛知県高等学校体育連盟名北支部・
愛知県ソフトボール協会名北支部・中日新聞社
- 4 期日 平成30年5月26日(土)・27日(日)・6月2日(土)・3日(日)
予備日 6月9日(土)以降雨天順延
- 5 会場 船見緑地グラウンド(a・b面)・聖霊高校(c面)・**栄徳高等学校(e面)**・
名古屋市立山田高等学校(d面)
(雨天により会場に変更が生じる場合があります。高体連HPで確認してください。)
- 6 競技役員
部長 関 神一
委員長 鶴田孝文
副委員長 弓削慎治 可児 忍 寺田吉利 山内悠平 加藤雄介 水野晴仁
委員 村松正弘 井上智広 船水昭宏 杉浦哲也 米谷 浩
木村 斉 大島悠加 加藤 恵
- 7 審判員 審判長 森 賢二 他 協会公認審判員
- 8 補助員 名古屋市立西陵高等学校・東邦高等学校・聖霊高等学校・名古屋市立山田高等学校
栄徳高等学校・椙山女学園高等学校
- 9 大会規則 (1)2018年度オフィシャルルールによる。サスペンデッドは採用しない。
(2)ベンチ入りは、監督1名、引率責任者1名、記録員1名、選手17名以内とする。
(3)若番を一塁側ベンチとする。
(4)試合開始時間30分前には会場に集合する。各試合4回終了時に次試合のメンバー表
をネット裏に提出し、コイントスを行う。
(5)試合前のノック時間は5分をこえないものとし、登録選手17名以内で行う。
(6)バットは検定マーク(JSA検定マーク)のないものは使用できない。
(7)試合が連続する場合は、終了30分後にベンチ入り(コイントス)とする。
(8)決勝リーグ戦については7回までとし、勝ち点制を採用する。勝者『3点』、引き分
け『1点』、敗者『0点』とする。勝ち点が同点になり、上位2チームが決定しない
場合と1・2位の順位が決定しない場合は決定戦を行う。なお、決定戦についてはタ
イブレーカーを採用する。
*2チームの勝ち点が同点の場合は、6月3日の第3試合に行う。
*3チームの勝ち点が同点の場合は、6月9日に行い試合順はシード順とする。
(9)優勝・準優勝チームは全国高校総合体育大会の出場権及び東海高校総合体育大会の出
場権を得られる。
- 10 試合球 公認ゴム3号球(内外ボール・大会本部で用意する)
- 11 試合時間 第1試合 10:00 第2試合 11:30 第3試合 13:00 第4試合 14:30
- 12 雨天連絡 午前6:00~7:00までに チーム責任者が連絡をする。
聖霊高等学校 可児先生
- 13 参加分担金 7,000円
- 14 試合方法 トーナメント戦とし、上位4チームはリーグ戦とする。
- 15 備考 (1)競技中に選手及び大会本部の依頼した補助員等が負傷した場合は、主催者が応急処置
はするが、その後の責任は負わない。
(2)出場チームの選手は必ず引率責任者が引率する。引率責任者は選手のマナー指導・監
督にあたる。
(3)会場校で出したゴミ等は、必ず各チームで持ち帰る(厳守事項)。
(4)AEDは大会本部で用意する。

16 組み合わせ

(1) トーナメント戦



(2) 決勝リーグ戦

		a 面	b 面
6月 2日(土)	第1試合	A × B	C × D
会場: 船見緑地グラウンド	第2試合	A × C	B × D

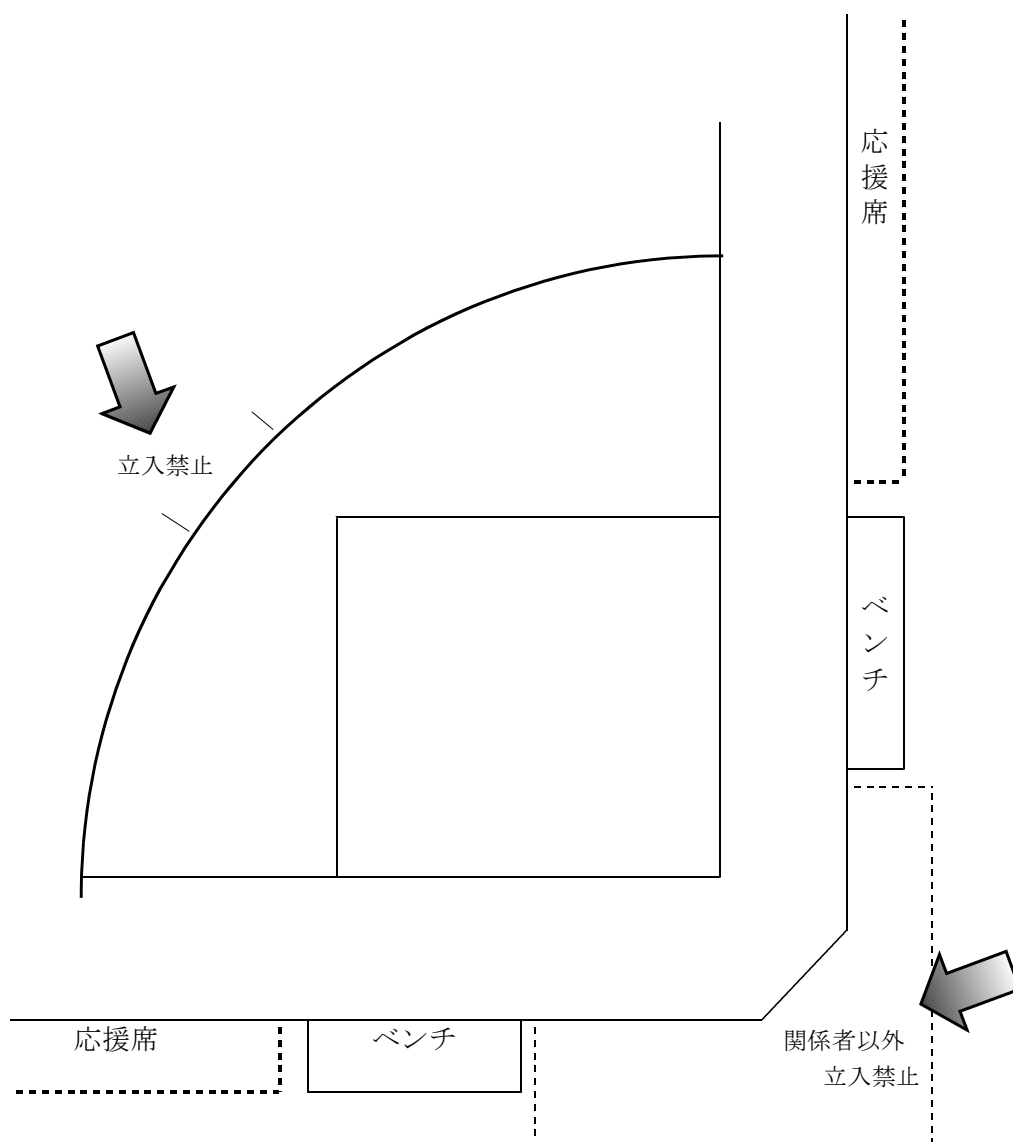
6月 3日(日)	第1試合	B × C
会場: 栄徳高等学校	第2試合	A × D

顧問の先生方へ

- 1 要項配布の際は、雨天連絡の電話番号を消して配布して下さい。
- 2 ベンチには引率責任者、監督、登録選手以外は入れません。
登録選手以外はベンチ後方、外野側で応援願います。
- 3 この用紙を組み合わせ表の裏に印刷して、保護者に配布願います。

応援についてのお願い（保護者の方へ）

- 1 バックネット裏・センター後方には、一般の方は入れません。ビデオカメラ・スピードガンの設置も他の場所をお願い致します。保護者の方、応援の方はベンチから外野側か、立入禁止区域以外でご声援願います。



- 2 相手側の選手が萎縮するような声援があると聞いております。そのような行為がないようお願い致します。
- 3 会場校敷地内では禁煙にご協力下さい。
- 4 ゴミの持ち帰りにご協力下さい（会場校が大変困っております。）。