

平成30年度愛知県高等学校総合体育大会東三河支部柔道競技予選会

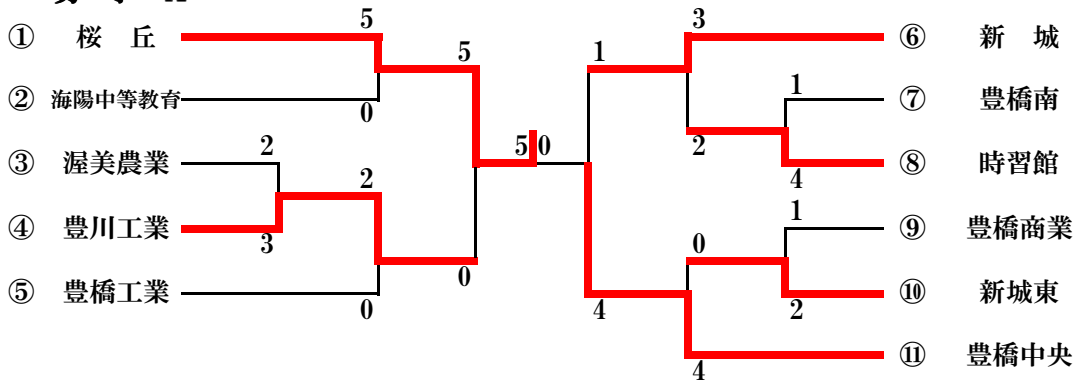
- 1 主催 愛知県高等学校体育連盟東三河支部
- 2 日時 平成30年4月29日(日) 午前10時
- 3 会場 豊橋武道館

4 大会規定

- (1) 試合は国際柔道連盟試合審判規定(2018.1.1改正)によっておこなう。
 - (2) 試合時間は3分間。
 - (3) 判定基準は「技あり」または「僅差」以上とする。
*「僅差」とは技によるスコアが無い場合、または同等の場合に、指導差が2以上ある場合を僅差による優勢勝ちとする。指導差が1であれば、引き分けとする。
 - (4) 同点、同内容の場合は代表戦1回行う。
*代表戦の判定基準も「技あり」または「僅差」以上とする。技によるスコアが同等で指導差2が無い場合は時間無制限のGSを適用する。
 - (5) 愛知県大会出場は男子5校、女子は予選に参加した学校は出場できる。
- 【シード順位決定戦について】
・準々決勝に敗退したチームでシード順位決定戦を行う。

5	結果				
	男子A	優勝	桜丘	女子	優勝
		2位	豊橋中央		2位
		3位	豊川工業		3位
		3位	新城		3位
					豊橋商業

6 組み合わせ 男子A



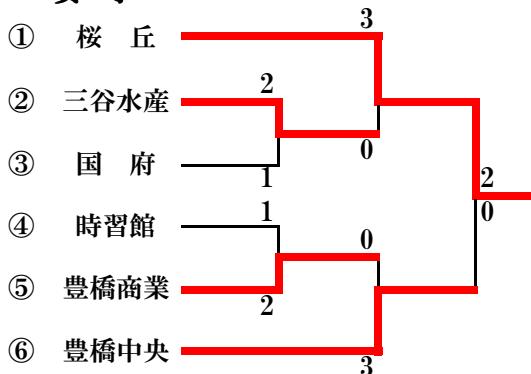
男子シード順位5位決定戦



男子シード順位3・4位決定戦



女子



女子3位決定戦

