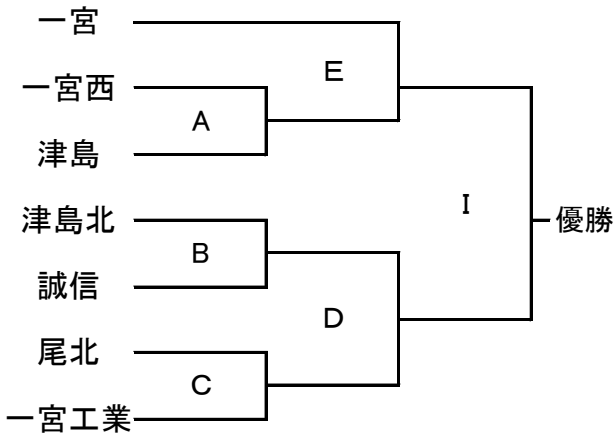


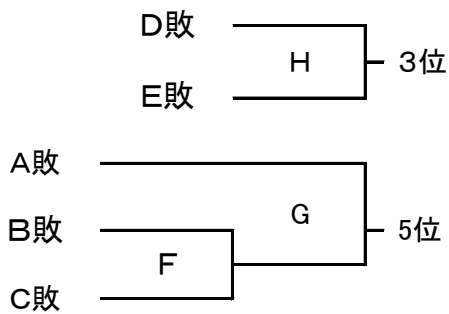
組合せ ・ 日時 ・ 会場 ・ レフリー

平成29年度愛知県高等学校新人体育大会 ラグビーフットボール尾張支部予選

《15人制の部》 2校 県大会出場



試合	月日	会場	KO	レフリー
J	12月24日	光明寺サブ	10:00	中西
A			11:00	遠原
B			12:15	水谷
C			13:30	田舎片
D	12月28日	津島北	11:00	遠原
E			12:15	今田
F			13:30	伊藤
G	1月7日	津島北	11:00	富士本or伊藤
H			12:15	富士本or伊藤
I			13:30	藤元



天候等によりやむを得ず試合が延期となった場合の日程

試合中止日	順 延 日			備 考
	1回戦	2回戦	決勝	
12月24日	12月28日	1月7日	1月8日	
12月28日		1月7日	1月8日	
1月7日			1月8日	

1月8日(予備日)の決勝戦が中止の場合は、秋季リーグの順位を優先とする

《10人制の部》

