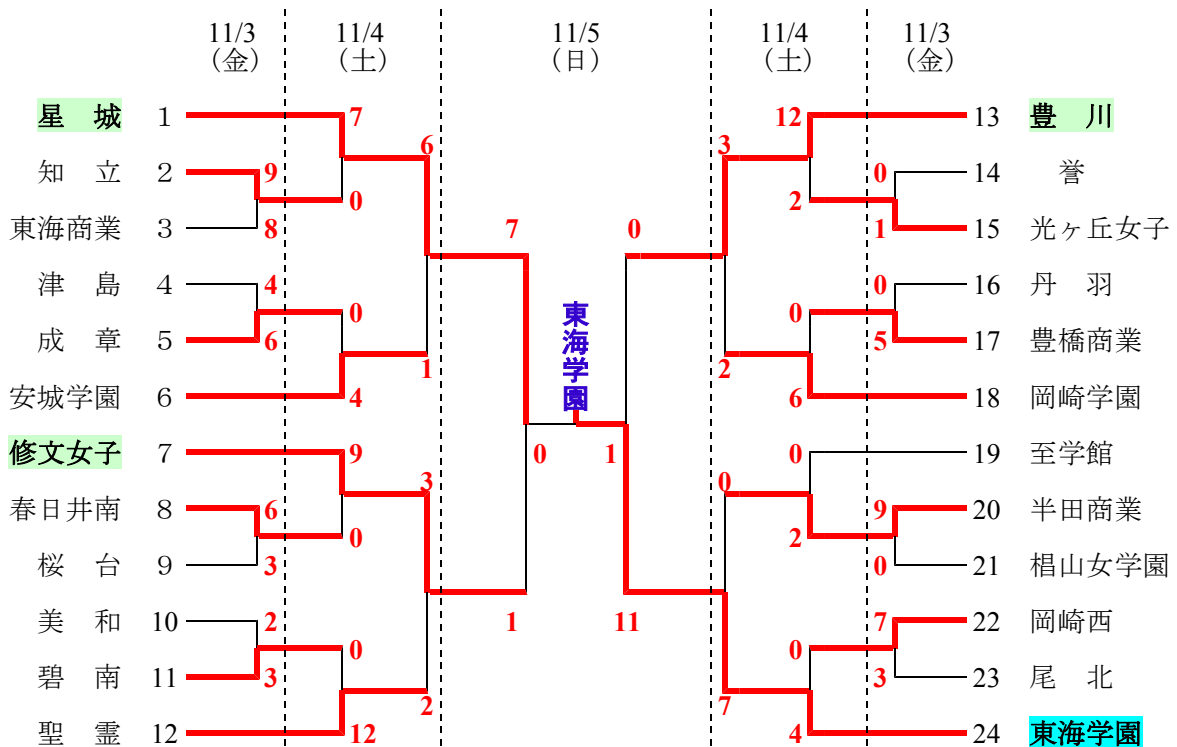


## 平成29年度愛知県高等学校新人体育大会ソフトボール競技（女子）大会要項

- 1 主催 愛知県高等学校体育連盟
- 2 共催 愛知県教育委員会
- 3 後援 愛知県体育協会・愛知県高等学校体育連盟尾張支部・愛知県ソフトボール協会尾張支部
- 4 期日 平成29年11月3日(金)・4日(土)・5日(日)
- 5 会場 蘇南公園グラウンド (A・B面)・愛知県立佐屋高等学校 (C面)・星城高等学校 (D面)  
修文女子高等学校 (E面)

優勝 東海学園高校      第2位 星城高校      第3位 修文女子高校・豊川高校



\* 5日に掲載したものに間違いがありました。大変申し訳ありません。

**\* 決勝**

チーム名	1	2	3	4	5	6	7	計
東海学園	0	0	0	0	0	0	1	1
星城	0	0	0	0	0	0	0	0

**\* 準決勝**

チーム名	1	2	3	4	5	6	7	計
修文女子	0	0	0	0	1	0	0	1
星城	3	0	1	1	2	0	X	7

**\* 準決勝**

チーム名	1	2	3	4	5	6	7	計
豊川	0	0	0	0				0
東海学園	2	6	3	X				11

**\* 三回戦**

チーム名	1	2	3	4	5	6	7	計
星城	0	1	0	2	1	1	1	6
安城学園	0	0	0	0	0	1	0	1

**\* 三回戦**

チーム名	1	2	3	4	5	6	7	計
岡崎学園	0	1	0	0	0	1	0	2
豊川	3	0	0	0	0	0	X	3

**\* 三回戦**

チーム名	1	2	3	4	5	6	7	計
修文女子	0	0	1	0	0	0	0	
聖霊	1	0	0	0	0	0	0	
					8	9	10	計
					0	0	2	3
					0	0	1	2

**\* 三回戦**

チーム名	1	2	3	4	5	6	7	計
半田商業	0	0	0	0	0	0		0
東海学園	1	0	0	1	1	4		7

## \*二回戦

チーム名	1	2	3	4	5	6	7	計
知立	0	0	0	0	0			0
星城	0	0	5	0	2			7

## \*二回戦

チーム名	1	2	3	4	5	6	7	計
光ヶ丘女子	1	0	0	1				2
豊川	1	2	5	4				12

## \*二回戦

チーム名	1	2	3	4	5	6	7	計
成章	0	0	0	0	0	0	0	0
安城学園	3	0	1	0	0	0	X	4

## \*二回戦

チーム名	1	2	3	4	5	6	7	計
豊橋商業	0	0	0	0	0	0	0	0
岡崎学園	0	0	1	1	0	4	X	6

## \*二回戦

チーム名	1	2	3	4	5	6	7	計
修文女子	4	0	0	0	1	4		9
春日井南	0	0	0	0	0	0		0

## \*二回戦

チーム名	1	2	3	4	5	6	7	計
至学館	0	0	0	0	0	0	0	0
半田商業	0	0	1	0	0	1	X	2

## \*二回戦

チーム名	1	2	3	4	5	6	7	計
聖霊	3	1	1	4	3			12
碧南	0	0	0	0	0			0

## \*二回戦

チーム名	1	2	3	4	5	6	7	計
岡崎西	0	0	0	0	0	0	0	0
東海学園	0	1	0	1	0	2	X	4

## \*一回戦

チーム名	1	2	3	4	5	6	7	計
東海商業	1	2	0	1	0	0	4	8
知立	0	0	0	0	0	1	8	9

## \*一回戦

チーム名	1	2	3	4	5	6	7	計
光ヶ丘女子	0	0	1	0	0	0	0	1
誉	0	0	0	0	0	0	0	0

## \*一回戦

チーム名	1	2	3	4	5	6	7	計
津島	0	0	0	0	0	3	1	4
成章	0	0	4	0	0	2	X	6

## \*一回戦

チーム名	1	2	3	4	5	6	7	計
丹羽	0	0	0	0	0	0	0	0
豊橋商業	2	0	0	0	3	0	X	5

## \*一回戦

チーム名	1	2	3	4	5	6	7	計
桜台	3	0	0	0	0	0	0	3
春日井南	0	0	1	0	1	4	X	6

## \*一回戦

チーム名	1	2	3	4	5	6	7	計
半田商業	4	0	0	2	3			9
椋山女学園	0	0	0	0	0			0

## \*一回戦

チーム名	1	2	3	4	5	6	7	計
美和	0	0	0	0	2	0	0	2
碧南	0	1	0	1	1	0	X	3

## \*一回戦

チーム名	1	2	3	4	5	6	7	計
岡崎西	0	0	0	2	1	1	3	7
尾北	0	1	0	0	0	0	2	3