

平成29年度愛知県高等学校新人大会東三河支部柔道競技予選会

- 1 主催 愛知県高等学校体育連盟東三河支部柔道部
- 2 日時 平成29年10月29日(日)午前10時
- 3 会場 豊橋武道館
- 4 大会規定

男子

- (1) 試合はIJF審判規定による。
- (2) 試合時間は3分間。(代表戦はGS無制限)
- (3) 判定基準は「技あり」「僅差」以上。
- *「僅差」とは技によるスコアが無い場合、または同等の場合に「指導」差が2以上ある場合を僅差による優勢勝ちとする。(女子も同様)
- (4) 5名の勝抜き戦。オーダーの変更は2試合目より自由。

女子

- (1) 試合はIJF審判規定による。
- (2) 試合時間は3分間。(代表戦はGS無制限)
- (3) 判定基準は「技あり」「僅差」以上。
- (4) 体重別の点取り戦。
- (5) 先鋒52kg以下、中堅63kg以下、大将無差別。(体重の軽い者は重い階級に出場できる)

5 会場

観 覧 席			
本 部	① 第一会場	② 第二会場	③ 第三会場

6 新人戦の個人戦申し込みについて(1月13日(土)-女子個人、1月27日(土)-男子個人)

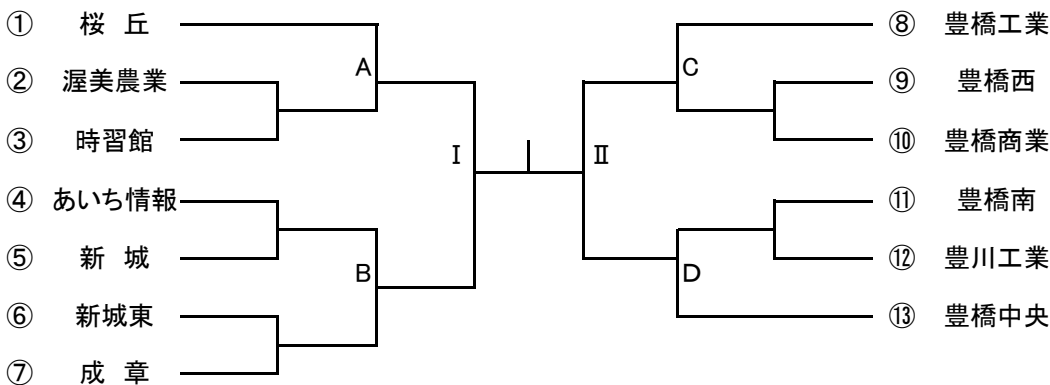
締切日までにメール送信+校長印のある申込書必着。
書式は愛知県高体連のHPよりダウンロードして使用。

送信先 牧野 利則 (桜丘)

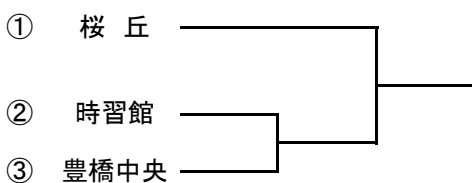
締切日 11月24日必着

judo_sakuragaoka@yahoo.co.jp

7 組合わせ 【男子団体】



【女子団体】



【男子代表決定戦】

