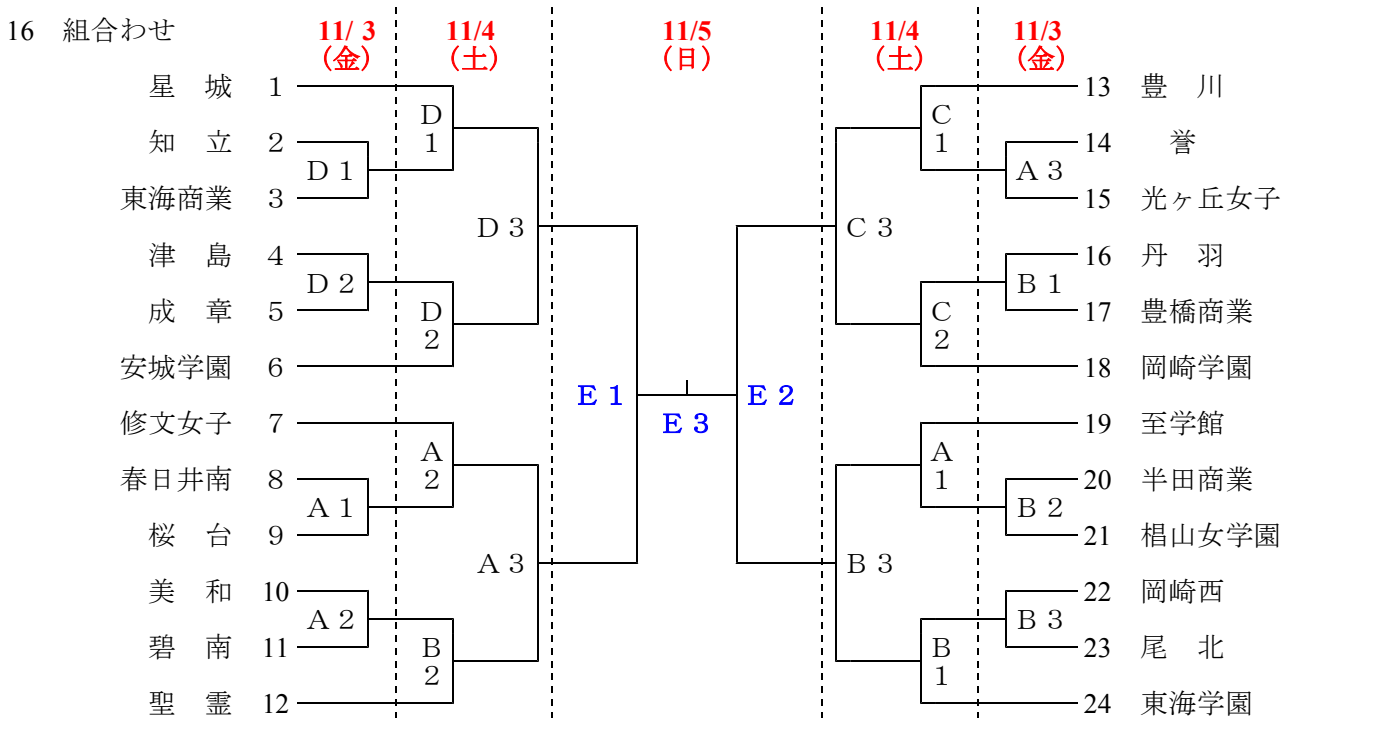


雨天のため28日・29日の試合は以下の通り延期になりました

平成29年10月30日変更  
愛知県高等学校体育連盟  
ソフトボール専門部

## 平成29年度愛知県高等学校新人体育大会ソフトボール競技（女子）大会要項

- 1 主催 愛知県高等学校体育連盟
- 2 共催 愛知県教育委員会
- 3 後援 愛知県体育協会・愛知県高等学校体育連盟尾張支部・愛知県ソフトボール協会尾張支部
- 4 期日 平成29年~~10月28日(土)~~・~~10月29日(日)~~・**11月3日(金)**、  
・~~予備日~~4日(土)、5日(日)
- 5 会場 蘇南公園グラウンド（A・B面）・愛知県立佐屋高等学校（C面）・星城高等学校（D面）  
**修文女子高等学校（E面）**
- 6 競技役員  
部長 関 神一  
委員長 鶴田孝文  
副委員長 弓削慎治 可児 忍 山内悠平 寺田吉利 加藤雄介 吉田裕介  
委員 黒澤康敏 平野和枝 市古潤一郎 下團美早紀 木村 斉 大島悠加  
加藤 恵
- 7 審判員 審判長 田中浩司 他 協会公認審判員
- 8 補助員 修文女子高等学校・愛知県立尾北高等学校・愛知県立佐屋高等学校・星城高等学校
- 9 大会規則 (1) 2017年オフィシャルルールによる。サスペンデッドは採用しない。  
(2) ベンチ入りは、監督1名、引率責任者1名、記録員1名、選手17名以内とする。  
(3) 若番を一塁側ベンチとする。  
(4) 試合開始時間30分前には会場に集合する。各試合4回終了時に次試合のメンバー表をネット裏に提出し、コイントスを行う。  
(5) 試合前のノック時間は5分をこえないものとし、登録選手17名以内で行う。  
(6) バットは検定マーク（JSA検定マーク）のないものは使用できない。  
(7) 試合が連続する場合は、終了30分後にベンチ入り（コイントス）とする。  
(8) 優勝チームは全国高等学校ソフトボール選抜大会の出場権を得られる。また、優勝・準優勝チームは東海地域高等学校新人体育大会の出場権を得られる。
- 10 試合球 公認ゴム3号球（ケンコーボール・大会本部で用意する）
- 11 試合時間 第1試合 10：00 第2試合 11：30 第3試合 13：00
- 12 雨天連絡 午前6：00～7：00までに チーム責任者が連絡をする。  
修文女子高等学校 寺田先生
- 13 参加分担金 7,000円
- 14 試合方法 トーナメント戦とする。
- 15 備考 (1) 競技中に選手及び大会本部の依頼した補助員等が負傷した場合は、主催者が応急処置はするがその後の責任は負わない。  
(2) 出場チームの選手は必ず引率責任者が引率する。引率責任者は選手のマナー指導・監督にあたる。  
(3) 会場校で出したゴミ等は、必ず各チームで持ち帰る（厳守事項）。  
(4) AEDは大会本部で用意する。



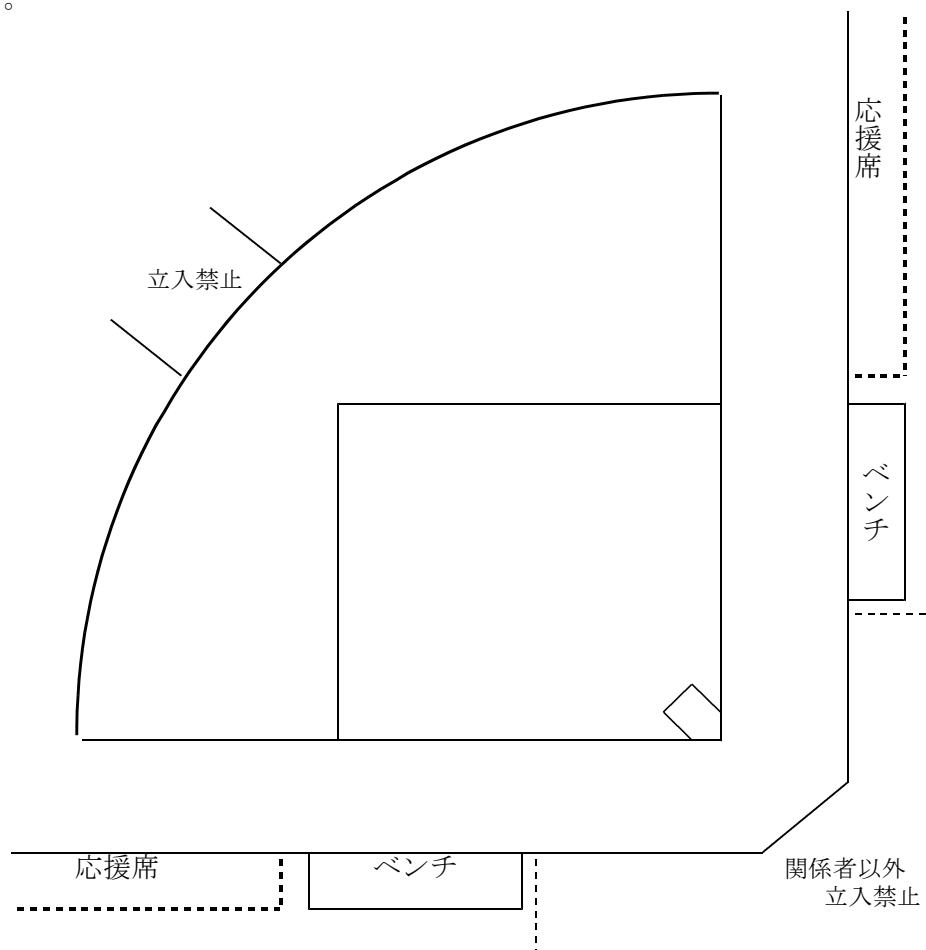
雨天順延の場合、試合会場・試合時間の変更があります。愛知県高体連ホームページ大会要項または大会結果を参照して下さい。

## 顧問の先生方へ

- 1 要項配布の際は、雨天連絡の電話番号を消して配布をして下さい。
- 2 ベンチには引率責任者、監督、登録選手以外は入れません。登録選手以外はベンチ後方、外野側で応援願います。
- 3 この用紙を組み合わせ表の裏に印刷して、保護者に配布願います。

## 応援についてのお願い（保護者の方へ）

- 1 バックネット裏・センター後方には、一般の方は入れません。ビデオカメラ・スピードガンの設置も他の場所をお願い致します。保護者の方、応援の方はベンチから外野側か、立入禁止区域以外でご声援願います。



- 2 相手側の選手が萎縮するような声援があると聞いております。そのような行がないようお願い致します。
- 3 会場校敷地内では禁煙にご協力下さい。
- 4 会場校が非常に困っております。ゴミの持ち帰りにご協力下さい。

- 5 全国高体連からの連絡です。写真・動画についてです。必ずお読み下さい。

**重要**

全国高体連では平成29年1月20日付より「肖像権の取扱規程」を施行しました。インターハイの写真や動画等については、この規程も含め撮影許可申請を提出させる制限をしています。特に動画のインターネット配信については、本連盟公式インターハイ応援サイト、「インハイ、tv」以外は認めておりません。

インターネット上には、インターハイや各都道府県予選等の写真・動画がアップさせている状況が散見されます。大会の写真・動画の撮影について、**撮影した写真・動画につきましては、ご家庭・チーム等で鑑賞していただくにとどめていただき、インターネット（SNS等）へのアップロードはおやめいただきますようお願い申し上げます。**