

平成29年度愛知県高等学校新人体育大会バドミントン競技 県大会組合せ表

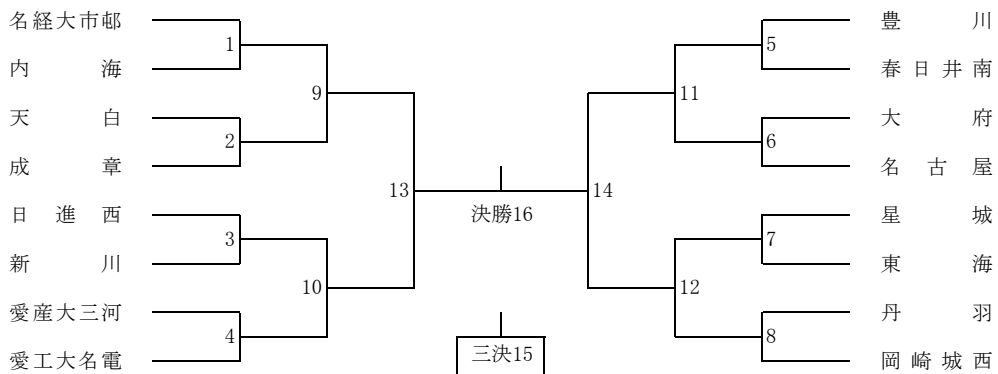
1 主催	愛知県高等学校体育連盟				
2 共催	愛知県教育委員会				
3 後援	愛知県体育協会 愛知県バドミントン協会				
4 日時及び会場	平成29年 10月28日(土)	9:00～	名古屋市天白スポーツセンター	開会式、男女団体	
	11月 3日(金)	〃	ウイングアリーナ刈谷	男女複	
	11月 4日(土)	〃	豊川市総合体育館	男女単	
5 会場住所	名古屋市天白スポーツセンター ウイングアリーナ刈谷 豊川市総合体育館	名古屋市天白区植田 3-1502 刈谷市築地町荒田1番地 豊川市諏訪三丁目246	Tel 052-806-0551 Tel 0566-63-6886 Tel 0533-86-5746		
6 備考	① 試合使用のシャトルは各校持ち寄りとし、(公財)日本バドミントン協会の第1種検定球に限る。(コネックスの場合はニューオフィシャル以上(温度別適正分類表示番号④が望ましい)とする。)				
	② プレーヤーは、相手または観客に不快な感じを与えないように、競技中運動用ウェア、シューズを着用する。着衣の色またはその組み合わせはどのようなものでもよいが、色付き着衣を使用する場合は競技の品位を保つために、(公財)日本バドミントン協会の審査合格品とする。				
	③ 上衣の背面中央には、高等学校名を日本語で明記すること。文字の色は上衣に鮮明に映えるものとする。(県名をつける場合には、高等学校名の下に愛知と明記すること。文字の色は鮮明に映えるものとする。)				
	* ゼッケンを使用する場合は、白の布地で縦15cm、横30cmの大きさを基準とする。(ゼッケンの場合の文字は、黒色又は濃紺色とする。)				
	④ 開場は9時なので、早く来すぎないように注意すること。				
	⑤ 原則として敗者審判で行うので、個人戦については各学校で線審1名(準決勝以上は2名)を用意すること。				
	⑥ 貸切バス等を利用する場合は、競技委員長を通して各体育館へ連絡を取ること。				
7 連絡先	安城学園高等学校	松島 貴胤	Tel 0566-76-5105	Fax 0566-72-2808	

大会役員

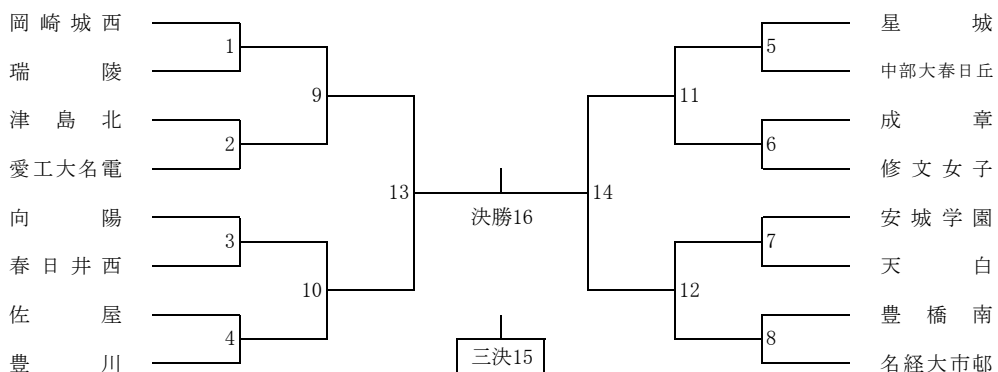
大会委員長	岩間 博 (愛知工業大学名電高等学校長)				
競技委員長	日詰 彰則				
総務部長	松島 貴胤				
競技審判部長	佐藤 雅史				
競技役員	堀井 成爾	稲垣 翔悟	森田 麻里名	小栗 孝司	加古 伸吾
	田中 章裕	横田 大	野瀬 泰弘	熊谷 昌洋	柳瀬 雅仁

団体戦組合せ

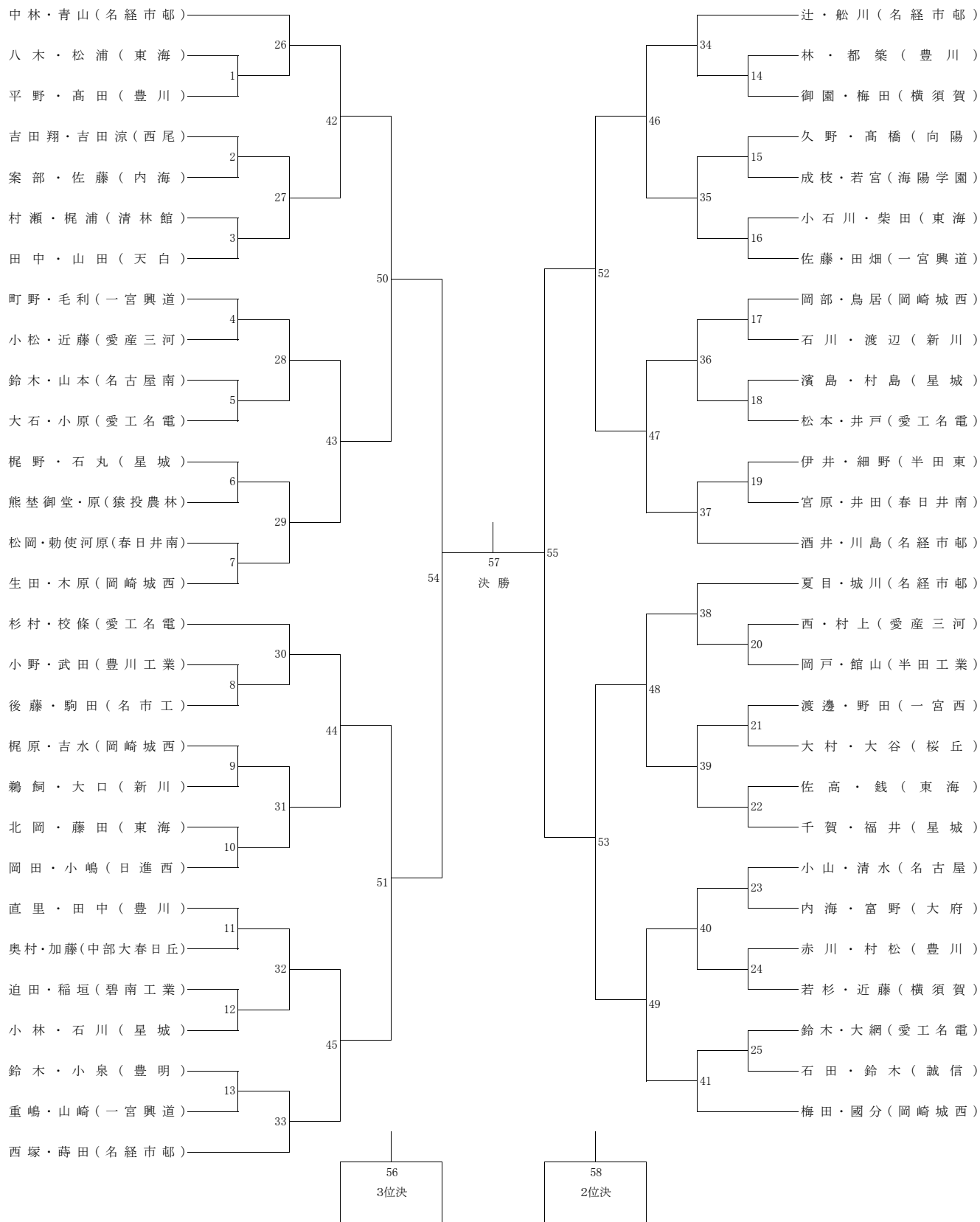
[男子団体]



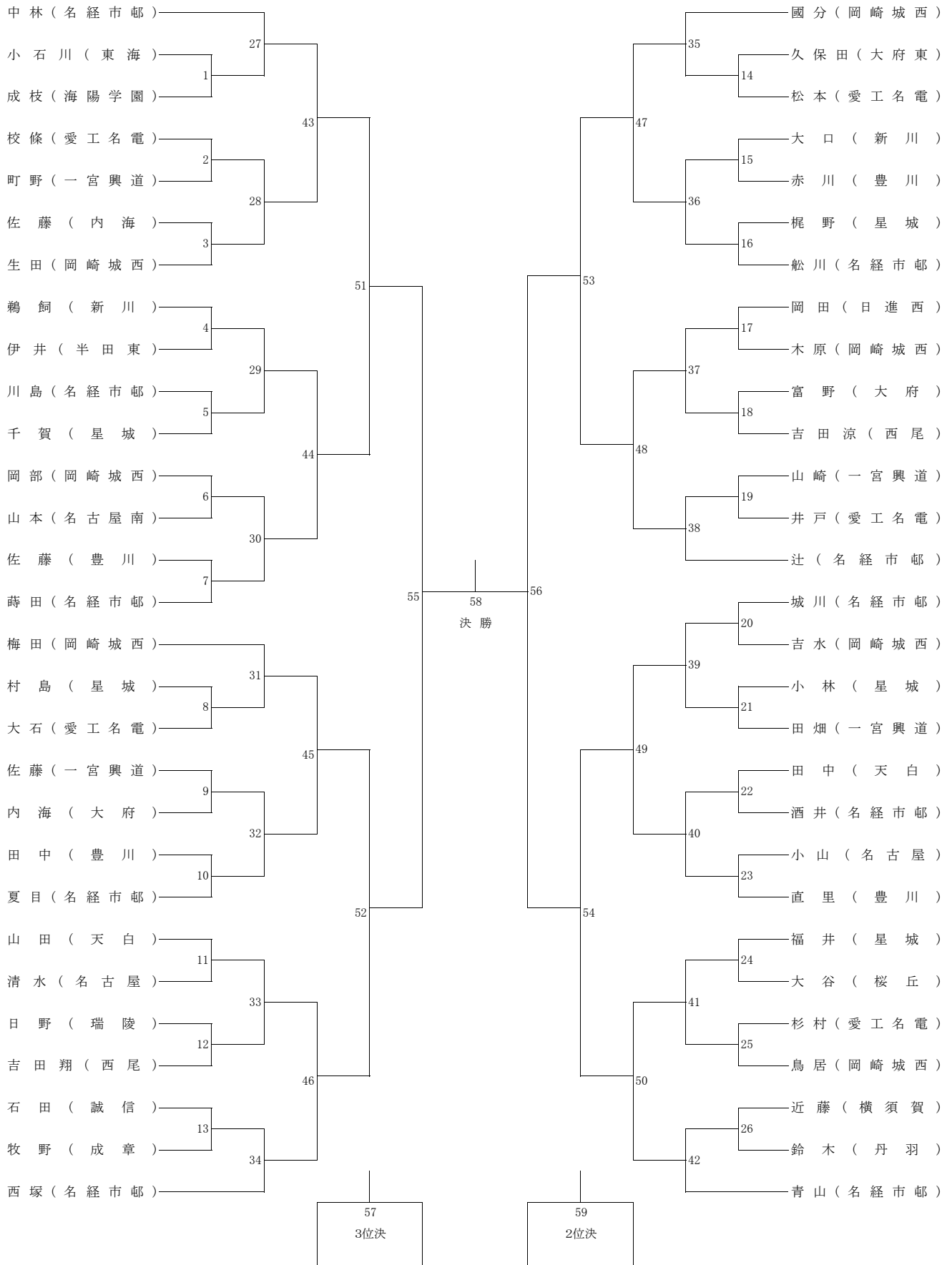
[女子団体]



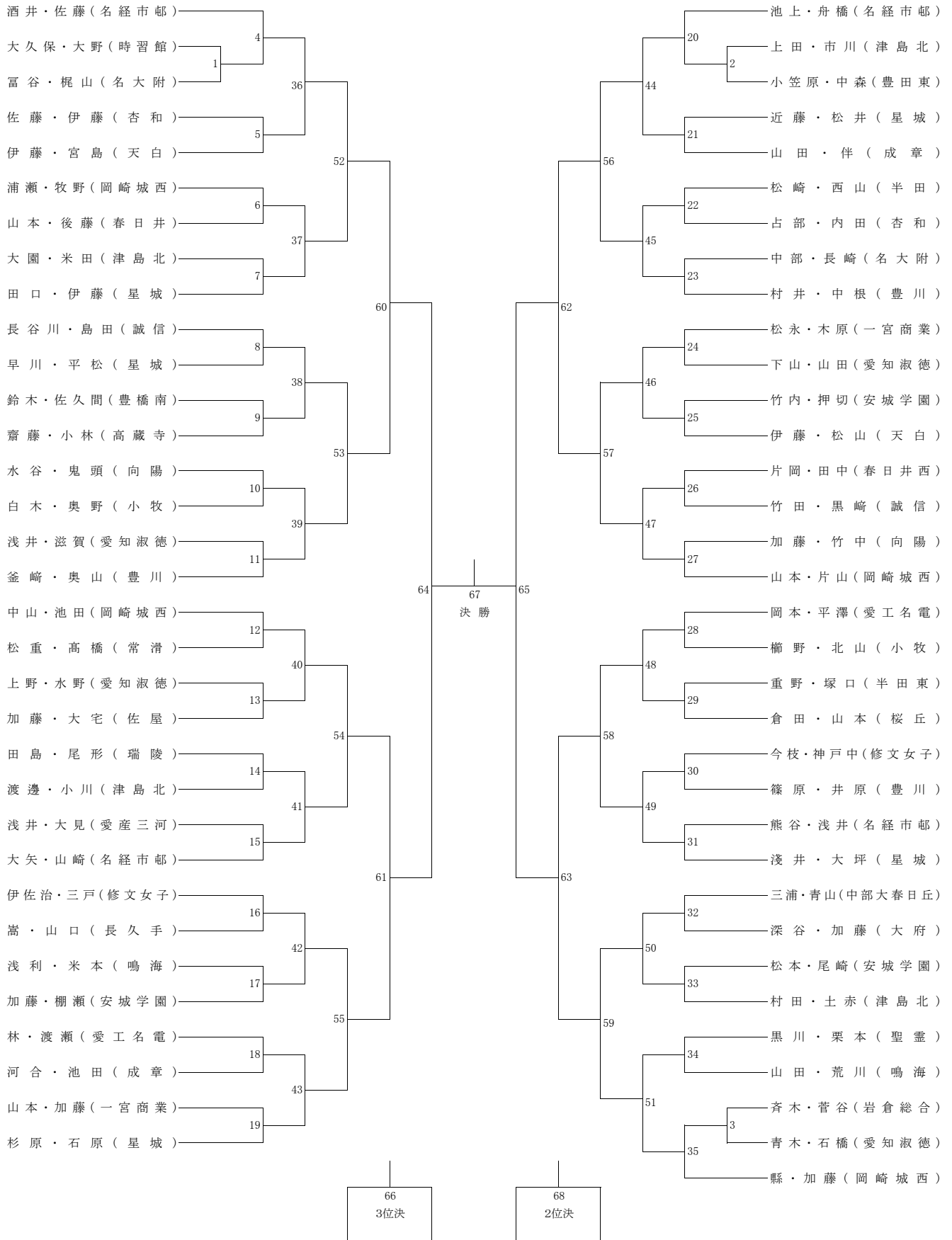
平成29年度愛知県高等学校新人体育大会バドミントン競技
男子複



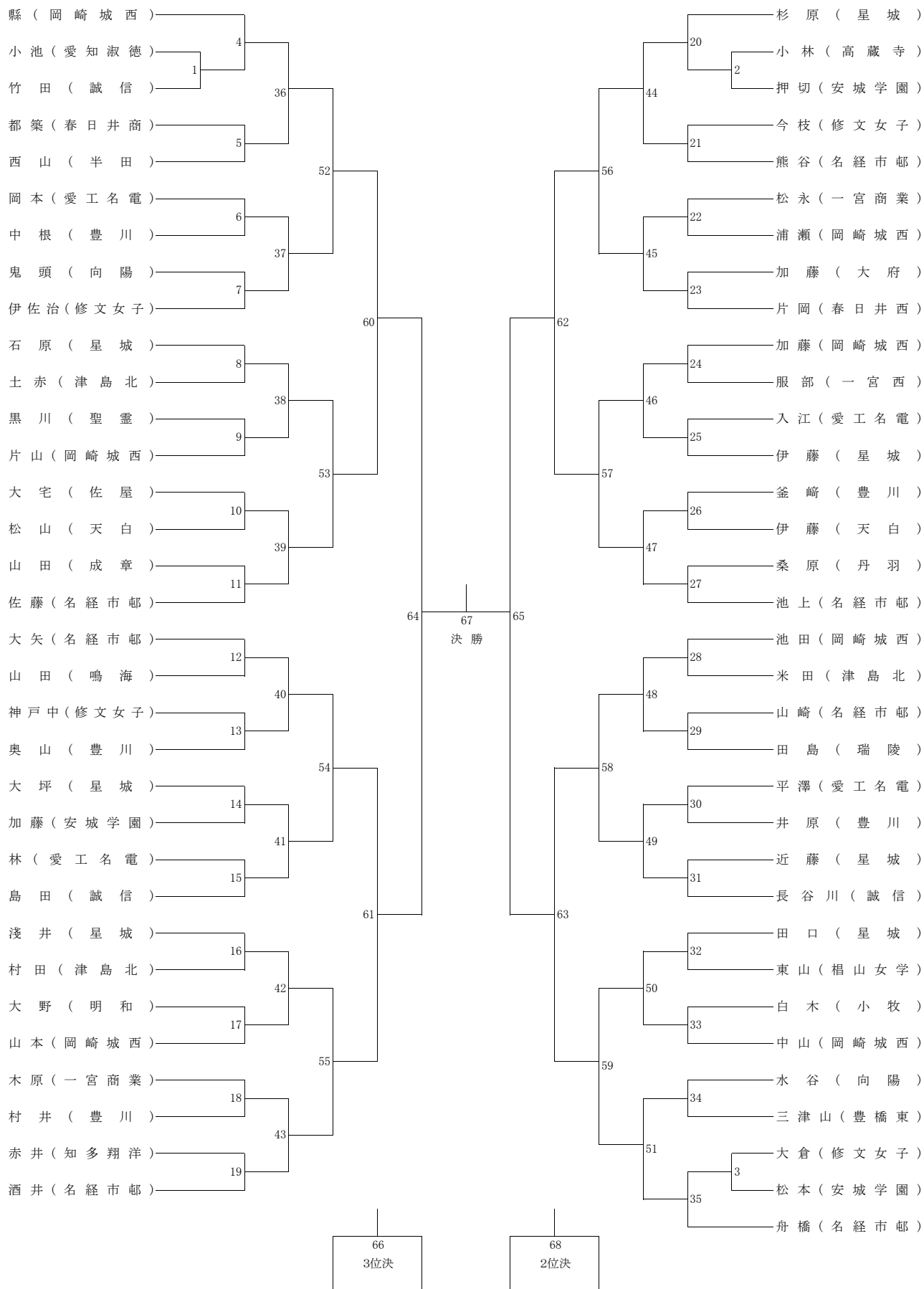
平成29年度愛知県高等学校新人体育大会バドミントン競技
男子単



平成29年度愛知県高等学校新人体育大会バドミントン競技
女子複



平成29年度愛知県高等学校新人体育大会バドミントン競技
女子単



競技上の注意

競技審判上の注意

全般的事項

1. この大会は、愛知県高等学校体育連盟が定めた大会実施要項及び公益財団法人日本バドミントン協会競技規則大会運営規程、公認審判員規程により行う。
2. 審判は原則としてすべて敗者審判で行う。なお、サービスジャッジはつけない。
3. 選手は開会式に間に合うように会場に到着すること。
4. 競技の進行を円滑に進めるために、コールされたら速やかに「集合」すること。
5. 試合の進行状況に応じて、予定された試合の開始時刻やコートを変更することがある。コールには十分注意をすること。
6. 試合（マッチ）中のアドバイスについては、所定のコーチングシートにて行うこと。（応援は不可）
7. 試合を連続して行う場合のインターバルは次の通りである。
 - <学校対抗> ○学校対抗が連続する時は20分とする。
 - 2コート以上並行して試合を行い、同一選手が連続して試合をする場合は10分とする。
 - <個人対抗> ○準決勝からは15分、その他はすべて10分とする。
8. 各試合（マッチ）のインターバルは次の通りであるが、必要と認められる場合を除いては、選手はコートから離れることができない。なお、選手は20秒前にはコートに入ること。
 - どちらかのサイドが最初に11点に達したとき60秒を越えないインターバルを与える。
 - 各ゲームの間には120秒を越えないインターバルを与える。
9. 各ゲームの間に指示・助言をする場合には、場所は競技区域内に限定し、次の条件に従うこと。
 - 各ゲームの間のインターバルでは、どちらのサイドも2人まで競技区域に入ってきてもよい。これはエンドを変えた後に入り、主審が「(コート番号) 20秒」とコールしたら、コートから離れるものとする。
10. 試合（マッチ）中の選手の水分補給については必ず主審の許可を必要とする。また、以下のことに注意すること。
 - 学校対抗の折、ベンチ（ベンチ付近）での水分補給は認めるが、万が一こぼした場合はそのチームが持参した雑巾で拭きとること。
 - 容器は倒れてもこぼれない蓋つきの容器を使用し、主審横の指定した入れ物に入れること。
 - 体力回復措置をはかっているとおぼしき行為を慎むこと。（氷嚢の使用はインターバル時のみとし、保冷バッグに入れてベンチで保管すること。クーラーボックスの持ち込みは禁止する。）
11. サービスの遅延行為に関しての判定は主審が行う。1度目は注意、2度目はフォルトとする。
12. 主審及び大会本部が認めた以外は、プレーを中断することは一切認められない。
13. 次のような違反行為に対しては厳正に対処する。（競技規則第16条）
 - 息切れなど、体力回復等の遅延に関わる行為。
 - インプレー中に指示や助言を受けること。
 - 主審の許可なしにコートを離れること。
 - 故意にシャトルに手を加えたり破損したりする行為。
 - 審判員や観客に対して横柄な振る舞い、下品で無礼な態度、言動。
 - 見苦しい着衣でプレーをする。
 - ラケットや身体でネットなどのコート施設を叩いたり、耳障りなかけ声や奇声を発するなどの不品行な振る舞い。
14. 競技中は、必ず高等学校名の入ったシャツを着用するか、ゼッケンをつけること。（背面の文字は明確に判読できるもの）
15. 競技中の怪我や病気発生の際、コート内に入ることが許されるのは、競技役員に限られる。
16. 審判の判定に「抗議」や「異議」を唱えることは一切認められない。もし判定に対し疑問がある場合には、次のサービスがされる前に「質問」をすることができる。ここで質問ができる者とは、団体戦においては、当該選手と監督、個人戦では、当該選手に限る。

学校対抗戦に関する事項

1. 選手の変更は開会式前をもって最終のものとし、以後の変更は一切認めない。なお、その際の選手変更は、協会登録を終えている者とする。
2. 初回戦のオーダー用紙は、開会式前に提出すること。次回戦以降は本部席で手渡します。対戦相手がわかり次第、速やかに提出すること。
3. オーダー用紙は、3枚複写で記入し、(A)(B)を提出し、(C)を自校で保存すること。
4. 指示のあった時刻までにオーダー用紙の提出がない時には「棄権」とする。
5. 選手集合所は特に設けません。入場の際には、エントリーをしている者(監督1名、コーチ1名、マネージャー1名、選手5～7名)は、放送の指示によりコートに集合すること。
6. ベンチに入ることができるのは、当該試合にエントリーされた者のみとする。
7. 試合開始前の練習は、初回戦に限り、対戦チームと挨拶の後、主審の指示で各校5分間行うものとする。順番は組合せ番号の先番チームからとする。なお、当初から2コート以上を用いて試合をする場合は、両チーム同時に5分間とする。ただし、決勝・3位決定戦については各試合前に3分ずつ練習時間を与える。(※ 開会式前の練習はない。)
8. 試合開始時(挨拶時)には必ず監督も整列をすること。監督不在の場合、原則としてその試合は没収となり、オープン形式での参加となる。
9. 試合は1回戦より2～3コート並行して行うことがある。
10. 試合は勝敗決定(3マッチ先取)後打ち切りとする。
11. 勝敗が決定したら対戦チームと挨拶後、勝利チームは退場し、敗者チームは審判用紙を本部席へ持ってくる。

個人対抗戦に関する事項

1. 選手の変更はいかなる場合でも認められない。
2. 選手は試合が近づいた場合は、開会式で指示があった場所に待機すること。
3. 入場はコールされたら、速やかにコートに集合すること。
4. 試合開始前の練習は一切認めない。ただし、決勝・3位決定戦については各試合前に3分ずつ練習時間を与える。(※ 開会式前の練習を設ける。)
5. 勝敗が決定したら対戦相手と挨拶後、勝者は退場し、敗者は審判用紙を本部席へ持ってくる。

一般的な注意事項

1. 各競技場の開場時間を確認して、あまり早い時間に来ないこと。
2. 競技者は会場に到着したら、学校対抗戦に出場するチームはオーダー用紙を本部席に取りに来ること。また、個人戦で「棄権」がわかっているところは本部に報告すること。
3. 各競技場とも、係員の指示や会場表示に従って、下足と上履きの区別をきちんとすること。
4. 競技場(フロア)内での飲食を禁じる。但し、「競技審判上の注意、全般的事項 10」に関わるのみ認める。アイスボックス等、フロアに持ち込むことを禁止する。
5. 部旗・応援旗を使用する際には、競技に支障がないような配慮をすること。なお、競技や大会の運営に支障が生じると本部が判断したときには、取り外してもらうことがある。
6. 応援をする際には競技に支障がないように配慮をすること。太鼓やラッパ、笛などの鳴り物、うちわメガホン等の使用は禁止する。競技に支障があると競技役員長が判断した場合は、競技規則に基づき厳正に対処する。
7. フラッシュを用いての写真撮影は禁止する。
8. 外部から持ち込んだゴミはすべて持ち帰ること。「来た時よりも美しく」の気持ちを心掛けること。
9. 会場施設内の電源(コンセント)の使用は禁止する。
10. 競技中の疾病・傷害については応急処置のみ主催者で行うが、その後は各自で処置をすること。
11. 防犯上、貴重品の管理は各自で責任を持って行うこと。
12. 観覧席では立っての応援は禁止する。また、事故防止のため最前列の手すりにはもたれないようにすること。

体育大会 学校対抗メンバー表

種目 バドミントン

男子 ・ 女子

区分 名古屋北 名古屋南 知多 尾張 西三河 東三河 県

学校名

引率責任者氏名

	氏 名	学年	協 会 登 録 番 号
監 督			
コ ー チ			
マネージャー			
選 手 1			
選 手 2			
選 手 3			
選 手 4			
選 手 5			
選 手 6			
選 手 7			

上記のとおり申し込みます。

平成 年 月 日

学校名

校長名

印

愛知県高等学校体育連盟会長 殿