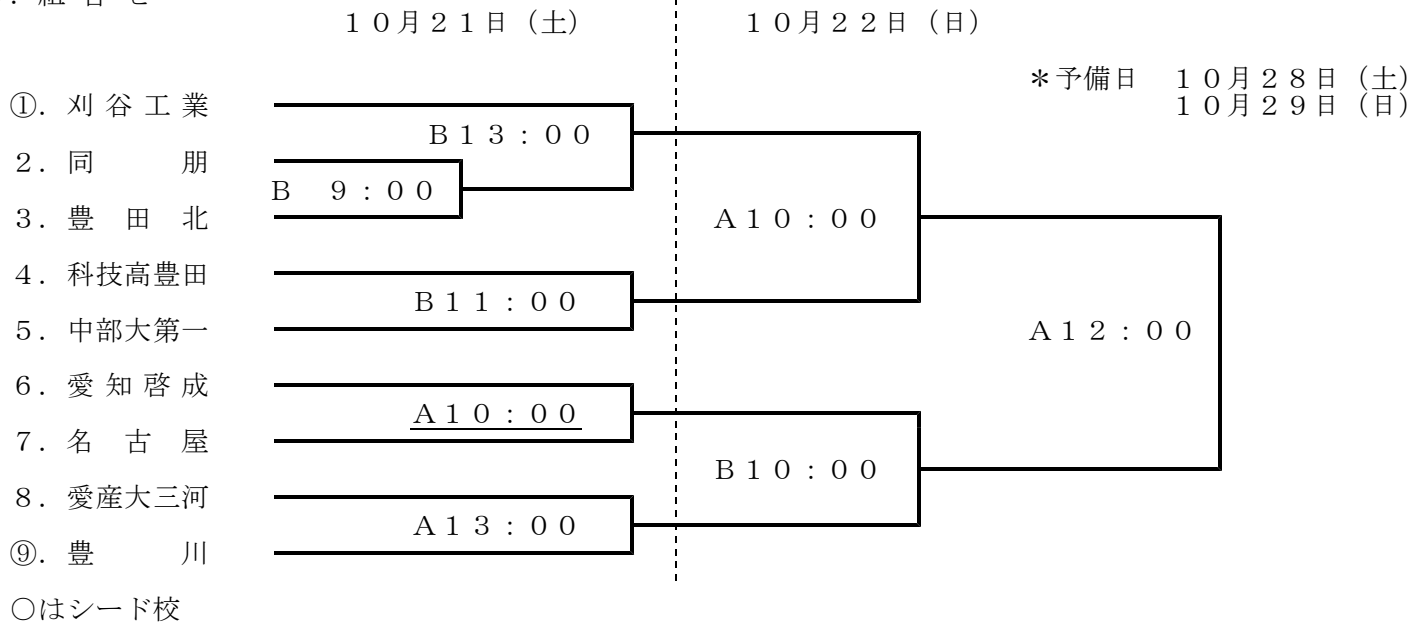


平成29年度 愛知県高等学校新人体育大会 男子ソフトボール競技会 大会要項

1. 主催 愛知県高等学校体育連盟
2. 共催 愛知県教育委員会
3. 後援 愛知県体育協会・愛知県ソフトボール協会
4. 主管 愛知県高等学校体育連盟ソフトボール専門部（男子部）
5. 期日 平成29年10月21日（土）・22日（日） 予備日 10月28日（土）・10月29日（日）
6. 会場 愛知県立刈谷工業高等学校グラウンド A面・ソフトボール場 B面・サッカー場
7. 競技役員
- | | |
|------|------------------------------------|
| 委員長 | 鶴田 孝文（安城学園） |
| 副委員長 | 石田 潤（豊川）・永井 秀樹（愛産大三河） |
| 委員 | 西尾 嘉巨（科技高豊田）・彦田 大介（同朋）・太田 亘哉（豊川） |
| | 樋口 利昭（刈谷工業）・沢田 誠一（名古屋）・黒田 法潤（愛知啓成） |
| | 宮田 慧介（刈谷工業）・近藤 健（豊田北）・牧野 英俊（愛産大三河） |
| | 實松 武志（中部大第一） |
| 審判長 | 岡田 達彦（愛知県ソフトボール協会審判委員長） |
| 審判員 | 日本ソフトボール協会公認審判員（愛知県ソフトボール協会公認審判員） |
| 記録長 | 丹羽 米子（愛知県ソフトボール協会記録委員長） |
| 記録員 | 日本ソフトボール協会公式記録員（愛知県ソフトボール協会公式記録員） |
| 広報員 | 山口 繁孝 |
| 補助員 | 愛知県立刈谷工業高等学校ソフトボール部員 |
8. 競技規則
- 試合 2017年度公式競技規則による。
ベンチ入りは監督1名、引率責任者（平服）1名、選手25名以内、記録員1名とする。
- 試合球 公認ゴム3号球（ナイガイ）を使用する。
コートゲーム 3回15点、4回10点、5回以降7点差がある場合に採用する。（決勝戦まで）
延長戦 8回からタイブレーカーを採用する。
ベンチ 組合せ番号の若番を1塁側とする。
参加費 1チーム 7000円
雨天連絡 午前6時30分に判断する。
その他 問い合わせ先 豊川高校・石田
出場選手は、必ず引率責任者（当該校専任教員）が引率し、引率責任者（当該校専任教員）は、選手の全ての行動において、その責任を負うものとする。
貴重品の管理、美化の徹底などにも十分に配慮すること。
競技中の疾病・傷害などの応急処置は主催者が行うが、その後の責任は負わない。

9. 組合せ



申し合わせ ①グラウンドフェンスの設営・撤収作業を円滑に行うため、補助員（刈谷工業高校部員）の他、以下のチームで、作業を支援すること。引率教員も必ず参加すること。

☆ 大会1日目は、10:00・11:00の試合に出場する4チーム。（7:30作業開始）
（科技高豊田・中部大第一・愛知啓成・名古屋）

☆ 大会2日目は、準決勝に出場するチーム（ベスト4）。撤収は最終試合のチーム。

②優勝校・準優勝校は11月18日・19日の東海地域新人大会（愛知県豊川市）に出場する。
また、優勝校は平成30年3月16日から高知県高知市で開催される全国高等学校男子ソフトボール選抜大会へ出場する。

優勝： 準優勝： 第3位： .