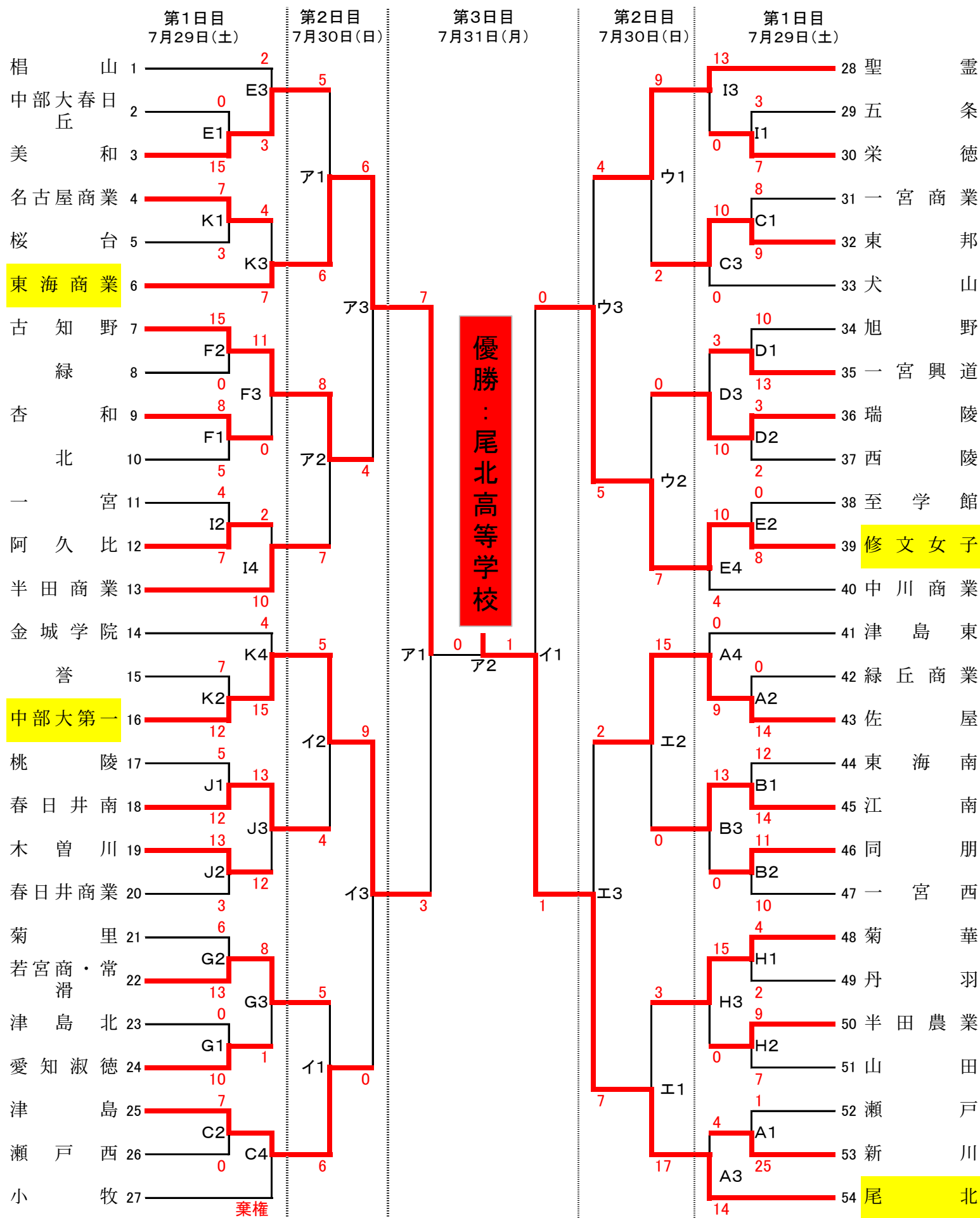


第57回オール尾張高等学校女子ソフトボール選手権大会組合せ表



【会場】

- A: 蘇南
- B: 蘇南
- C: 蘇南
- D: 蘇南
- E: 修文女子
- F: 古知野
- G: 若宮商業
- H: 若宮商業
- I: 聖霊
- J: 春日井商業
- K: 東海商業

- ア: 蘇南
- イ: 蘇南
- ウ: 蘇南
- エ: 蘇南

【試合時間】

- 第一試合 9:30~
- 第二試合 11:00~
- 第三試合 12:30~
- 第四試合 14:00~

【雨天連絡】 6:00~7:00

- * 1日目
会場の各支部長へ電話
尾張 修文女子(寺田先生)
名南・知多 阿久比(吉田先生)
名北 聖霊(可児先生)
- * 2日目・3日目
修文女子高校 寺田先生

【塁審について】

- * 第一日目は各校塁審をお願いします。
第一試合←→第二試合
第三試合←→第四試合
- * 該当コート、一試合で結構です。
- * 顧問は試合開始時刻30分前に集合して下さい。
- 【その他】
- * 各試合のボール出し、スコアラーは対戦校から出して下さい。
- * 試合が連続する場合は30分あけて下さい。
- * ゴミは各自で持ち帰って下さい。

* 会場の変更がある場合、愛知県高体連HP・その他の大会ソフトボール女子をご覧下さい。