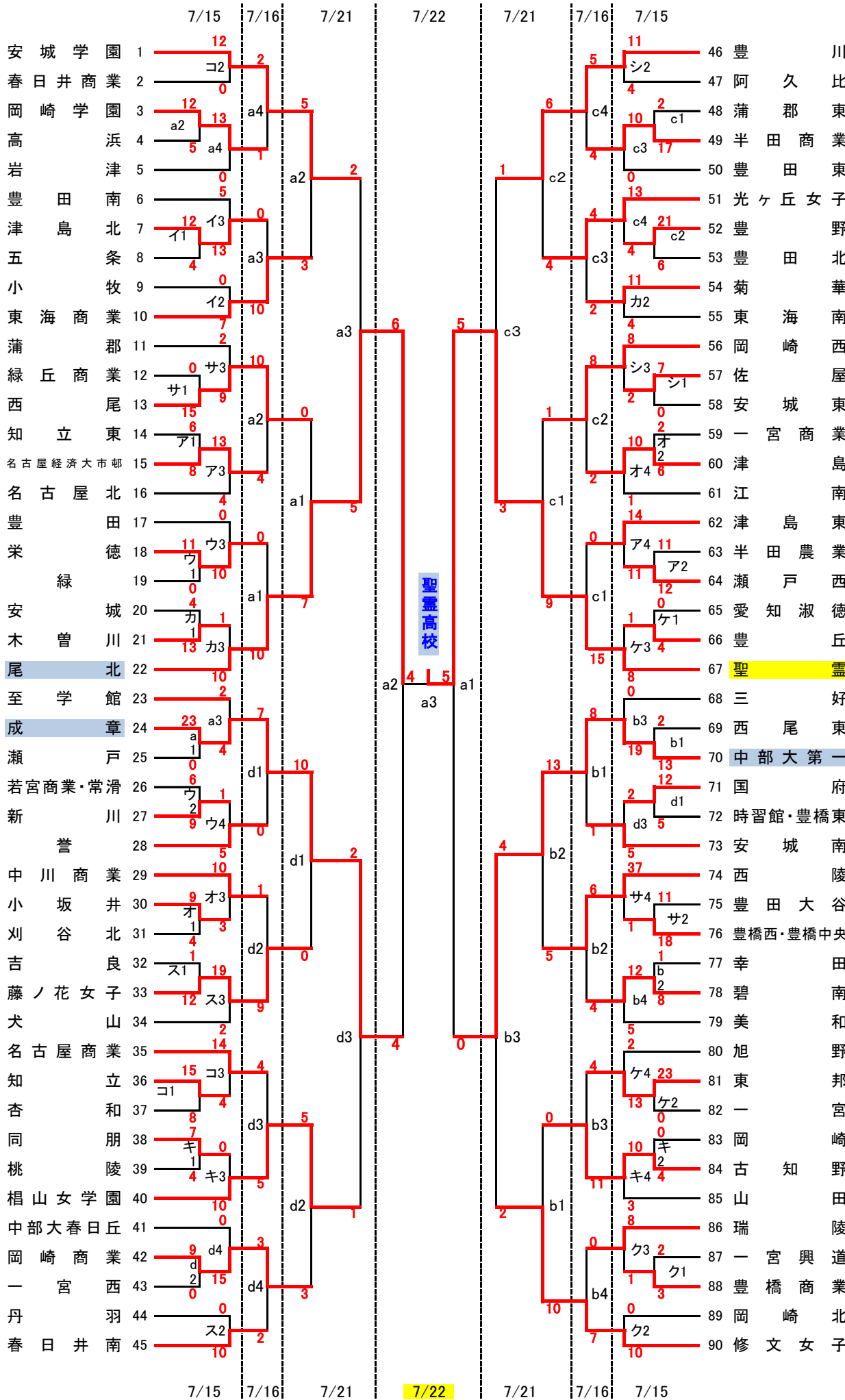


# 平成29年度愛知県高等学校女子ソフトボール選手権大会組合せ

7月22日結果



**【試合会場】**  
第1日目・3日目

ア	半田農業
イ	東海商業
ウ	若宮商業
エ	若宮商業
オ	蘇南グランドA
カ	蘇南グランドB
キ	蘇南グランドC
ク	修文女子
ケ	聖霊
コ	春日井商業
サ	蒲郡
シ	豊川
ス	豊橋創造大学
セ	光ヶ丘女子

第1～4日目

a	岡崎学園
b	碧南
c	豊野
d	岡崎商業

**【雨天連絡】**  
6:00～7:00  
●会場の各支部副部長に電話

尾張 寺田  
名北 可児  
名南 山内  
知多 吉田  
西三 弓削  
東三 加藤

\* 雨のために実施できない場合、会場校の先生は5:50までに各地区副部長まで連絡してください。  
\* 2日目を以降は弓削まで。

\* 電話連絡は顧問で行ってください。

**【試合時間】**  
第1試合 9:30  
第2試合 11:00  
第3試合 12:30  
第4試合 14:00

**【塁審について】**  
●第1日目  
第1試合⇔第2試合  
第3試合⇔第4試合

\* ただし1日目に2試合あるチームは1試合目の塁審のみ行う。

●第2・3・4日目  
すべて公認審判員で行う。

**【その他】**  
●試合開始30分前には会場に到着していただきます。  
●雨天中止の場合はそのまま順延します。  
●大幅な変更のある場合愛知県高体連ホームページをご覧ください。