

タイムスケジュール

平成29年6月3日(土) デンソー高槻テニスコート 開会式9:50~

1回戦以外は全て敗者審判で行います。

太字については科技高刈谷で審判を行う。

	Aコート	Bコート	Cコート	Dコート		
10:00	①(科技)	②(科技)	③(科技)	④(科技)		
10:20	⑤	⑥	⑦	⑧		
10:40	⑨	⑩	⑪	女子リーグ 6-11⑩ 7-10⑩ 8-9⑦ 6-10⑨ 7-11⑥ 8-10⑦ 9-11⑩ 6-8⑩ 7-9⑥ 8-11⑦ 9-10⑩ 7-8⑧ 6-9⑦ 10-11⑨ 6-7⑧		
11:00	⑫	⑬	女子リーグ 1-5③ 2-4① 3-5① 1-4⑤ 2-3① 4-5② 1-3④ 2-5① 3-4⑤ 1-2③			
	⑭	⑮				
	⑯	⑰				
12:00	⑱	⑲				
	⑳	㉑				
	㉒	㉓				
	㉔	㉕				
13:00	㉖(科技)	㉗(科技)			女子準決①(A4位)	女子準決②(B4位)
14:00	㉘	㉙(科技)			女子決勝(A3位)	女子3決(B3位)
	㉚	㉛(科技)		女子団体:豊橋-岡崎(刈通)	女子団体:豊橋-岡崎(刈通)	
	㉜	㉝	女子団体:刈谷東-岡崎(科技)	女子団体:刈谷東-岡崎(豊橋)		
15:00	㉞	㉟		女子団体:刈谷東-豊橋(岡崎)		
15:30	㊱	㊲		女子団体:刈谷東-豊橋(刈通)		
16:00	㊳(科技)	㊴(科技)		女子団体:刈谷東-豊橋(科技)		
16:30	㊵(科技)	㊶				
17:00	㊷	㊸				
17:30						
	閉会式					

※時間は目安です。進行状況によってスケジュール、コートを変更することがあります。会場内で連絡、放送をしっかりと確認して行動して下さい。

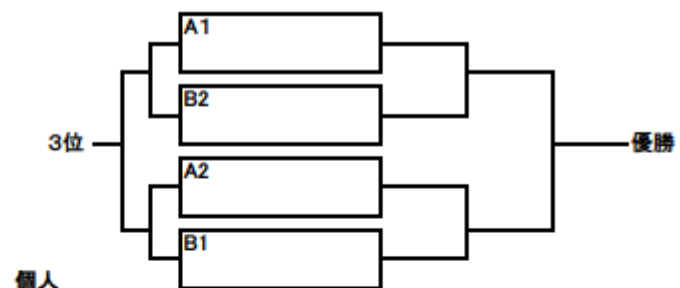
第68回愛知県高等学校定時制通信制体育大会ソフトテニス競技

女子

平成29年6月3日(土) デンソー高棚

A		1	2	3	4	5	勝	負	順位
1	佐藤・鈴木(刈谷東)								
2	岡田・杉本(豊橋)								
3	片岸・鈴木(岡崎)								
4	友・マリアノ(刈谷通)								
5	駒場・木村(科技刈谷)								

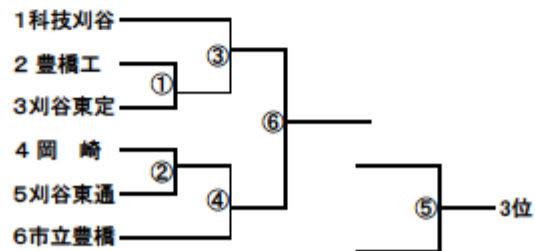
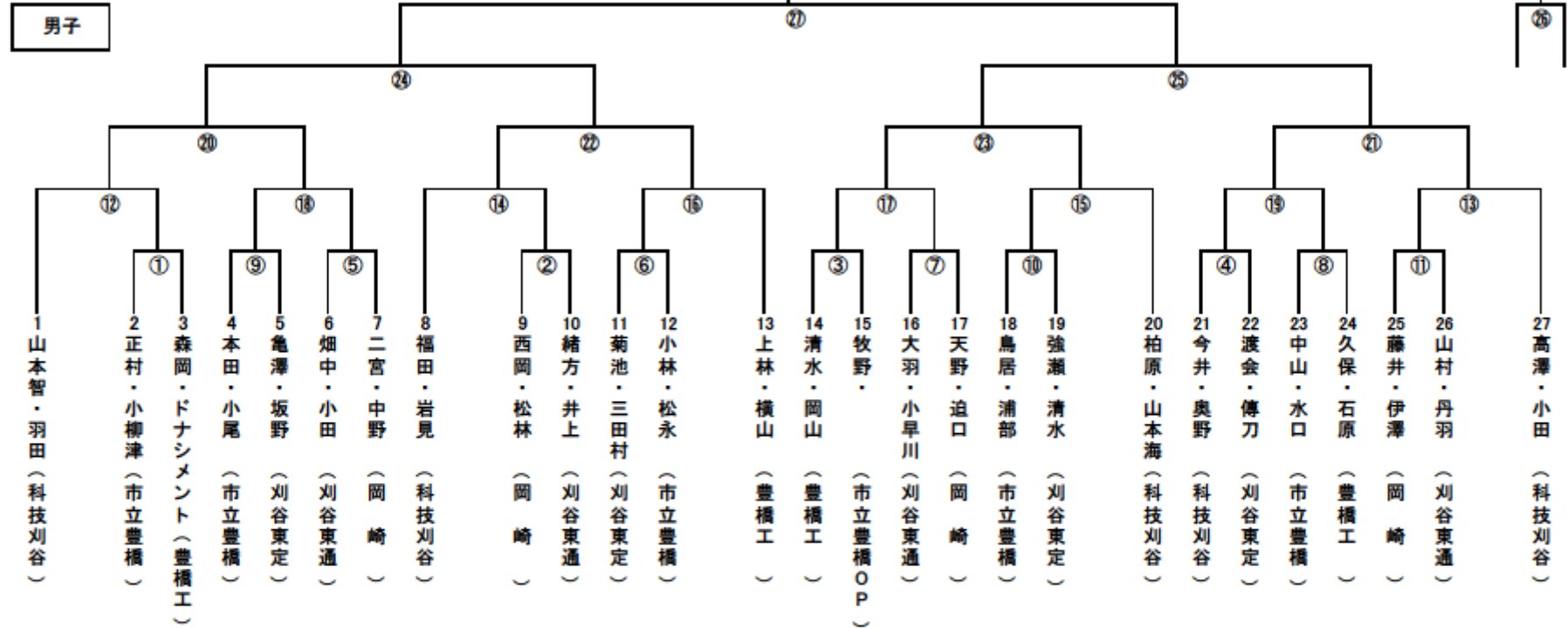
B		6	7	8	9	10	11	勝	負	順位
6	渡部・島田(豊橋)									
7	天野・山本(岡崎)									
8	石川・西村(刈谷東)									
9	宮原・丸茂(豊橋)									
10	小川・松林(刈谷東)									
11	友・島田(刈谷通)									



個人	
1	
2	
3	
4	

団体		1	2	3	勝	負	順位
1	豊橋						
2	刈谷東(定)						
3	岡崎						

第68回愛知県高等学校定時制通信制体育大会
ソフトテニス競技
平成29年6月3日(土) デンソー高棚テニスコート



個人戦	
1	
2	
3	
4	

団体戦	
1	
2	
3	
4	

2017 定通総体ソフトテニス

申し合せ事項 ※参加校顧問で確認

- ・愛知県定通制総体実施の趣旨（県下高等学校定時制ならびに通信制生徒にスポーツ実践の機会を与え…）に則って行われるものとし、出来るだけ多くの生徒に大会参加の機会を与えるものとする。
- ・ユニフォーム用具はできる限りルールに則ったものとし、諸事情により準備できない場合は学校での体育服に準ずるものとする。規定外のユニフォームで参加する場合は各校顧問から試合開始までに申し出をする。シューズについてはコート面保護のためテニスシューズを着用すること。コート面を傷める恐れのあるシューズでの参加は認めない。
- ・ゼッケンについては全国大会では着用が義務づけられているが、県大会においては学校名がわかる状態であれば、ユニフォームに直接プリントしてあっても参加を認める。全国大会出場が決定した場合は必ずゼッケンを用意すること。
- ・大会中競技規則違反の申し出があった場合は競技役員にて協議の上、大会委員長の承認を経て処分を決定する。決定後の上訴等については一切受け付けない。直ちに危険を与えるものでない場合や、競技結果に明らかな影響を与えるものでない場合は競技役員から各校顧問へ指導をするので、速やかに指導にしたがうこと。
- ・大会当日の天候によっては競技途中でも、競技役員で協議の上ゲーム数を変更する場合がある。
- ・2017 年度の東海大会個人戦参加資格については生徒の競技機会拡大のため、原則として県大会団体戦 2 位のチームから 2 ペア、3 位 4 位のチームから 1 ペアの出場を認める。