

第71回愛知県高等学校総合体育大会ソフトボール競技（女子）尾張支部大会 大会要項

- 1 主催 愛知県高等学校体育連盟尾張支部
- 2 主管 愛知県ソフトボール協会尾張支部
- 3 後援 愛知県教育委員会・愛知県ソフトボール協会
- 4 期日 平成29年4月15日（土）16日（日）22日（土）23日（日）予備日：29日（祝）30日（日）
- 5 会場・雨天連絡
(予選リーグ)蘇南公園グラウンド・佐屋高校・古知野高校・尾北高校・津島高校
(決勝トーナメント)・・・蘇南公園 他(予備日29日：蘇南公園30日：未定)
雨天連絡：修文女子高校 寺田先生(6:00～6:30)
- 6 参加資格 (イ)愛知県尾張地区高等学校に在籍する生徒で構成するチーム。
(ロ)各高等学校長が身体、人物共に適当と認めた者。
(ハ)チーム構成は、次のとおりとする。
監督1名・引率責任者1名・スコアラー1名・選手17名以内
- 7 申込方法 平成29年4月7日（金）までにFAX用紙を送信する。
また、大会当日（4月15日）参加申し込み用紙を2部、本部に提出する。
- 8 参加分担金 1チーム 7,000円
- 9 審判・ルール
(イ)大会組合せは、4月11日（火）顧問会議において決定する。
(ロ)試合は2017年度公式競技規則による。
(ハ)延長戦及びタイブレーカー
リーグ戦のみ8回よりタイブレーカーとし、10回で決しない場合は引き分けとする。トーナメントの延長戦は、2017年度公式競技規則による。
(ニ)コールドゲーム
2017年度公式競技規則による。
(ホ)シード権
***21校以上参加の場合**
(ア)平成28年度新人体育大会尾張地区予選4位までをA・B・C・Dリーグにシードし、5位から8位までをE・Fリーグに2校ずつシードする。
また、決勝トーナメントに出場したチームを9位から12位まで抽選して決定し、Aリーグに12位、Bリーグに11位、Cリーグに10位、Dリーグに9位校をシードする。
(イ)トーナメント戦については、A～Dリーグの1位校を、1・6・7・12番にシードする。また、Eリーグの1位を5番に、Fリーグの1位を8番にシードする。
(ウ)同一予選リーグ1位と2位は決勝まで対戦しない。
(ヘ)リーグ戦においての同率
(ア)当該チームでの勝者を上位とする。
(イ)当該チームの得失点差
・コールドゲームの敗者には、3・4回(リーグ戦のみ)のコールドゲームの場合15点差以上開いた場合、得失点差は『15』、10点差が開いた場合でも得失点差は『10』、5・6回のコールドゲームの場合、7点差が開いた場合でも『7』とする。
・コールドゲームの勝者には、得失点差に加えて、3・4回の場合は『+4』
5・6回の場合は『+2』を与える。
・7回で7点差以上開いた場合(先攻チームが勝った場合も)、得失点差は『7』とするが、『+2』は付け加えない。
・タイブレーカーは勝敗を決定するものであり、得失点差には加えない。
(ウ)抽選とする。(代表者1名抽選)
- 10 試合球 公認検定球3号(内外ゴムボール)予選リーグ2個各校準備
- 11 ベンチ 若番を一塁側ベンチとする。
- 12 試合時間 第1試合 9:00 第2試合10:30 第3試合12:00 第4試合13:30
*ただし15日は開会式があるため15分遅れとする。
*試合が連続する場合は終了30分後にコイントスとする。
- 13 開会式 4月15日（土）9:00蘇南公園 ABCFリーグ15校参加
- 14 備考 (イ)試合開始30分前には試合会場に集合する。
(ロ)試合前のノックは5分をこえないものとする。リーグ戦の場合は各チームの第1試合のみとする。
(ハ)中止の時はすべて順延とする。
(ニ)引率教員は2名以上が望ましい。
(ホ)決勝トーナメントの抽選は、各リーグの上位2チームがリーグ戦最終日試合終了後に、出場チームの監督が行う。(会場 蘇南公園)
(ヘ)決勝トーナメント上位5チームを県大会出場チームとする。
(ト)その他詳細については顧問会議で決定する。

15 組み合わせ表・・・23校参加

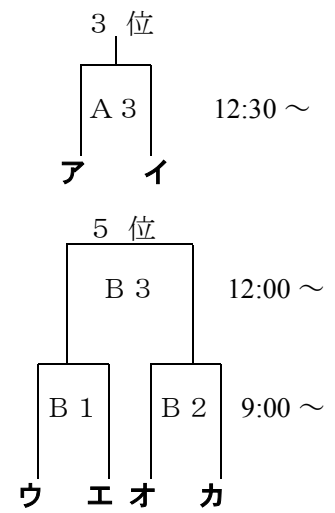
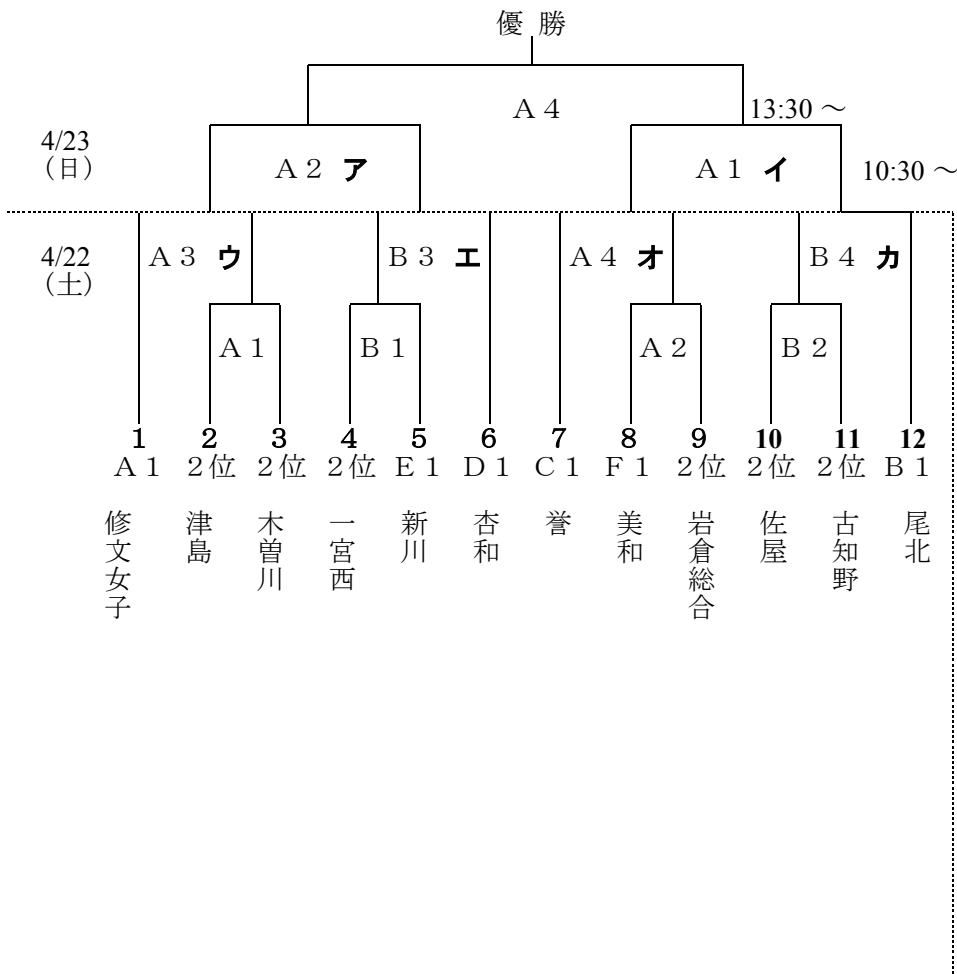
(1)リーグ戦

リーグ	学校数	前回の順位・学校名		ア	イ	ウ	エ
A	4	1位 修文女子	12位 津島北	津島北	岩倉総合	修文女子	
B	4	2位 尾北	11位 木曾川	木曾川	五条	尾北	一宮
C	4	3位 誉	10位 一宮西	江南	誉	一宮西	小牧南
D	4	4位 古知野	9位 杏和	一宮興道	杏和	古知野	小牧・一北
E	4	5位 佐屋	8位 新川	一宮商業	新川	佐屋	犬山
F	4	6位 美和	7位 津島	津島東	津島	美和	丹羽

新人順位 (1位) 修文女子 (2位) 尾北 (3位) 誉 (4位) 古知野
 (5位) 佐屋 (6位) 美和 (7位) (8位) : 津島・新川 (抽選)
 (9位) (10位) (11位) (12位) : 木曾川・津島北・杏和・一宮西 (抽選)

Aリーグ 1日目 蘇南公園A	1日目	第一試合 第二試合 第三試合	ア ウ イ	津島北高校 修文女子高校 岩倉総合高校	×	イ ア ウ	岩倉総合高校 津島北高校 修文女子高校
Bリーグ 1日目 蘇南公園B 2日目 尾北高校	1日目	第一試合 第二試合 第三試合 第四試合	ア ウ エ イ	木曾川高校 尾北高校 一宮高校 五条高校	×	イ エ ア ウ	五条高校 一宮高校 木曾川高校 尾北高校
	2日目	第一試合 第二試合	ア イ	木曾川高校 五条高校	×	ウ エ	尾北高校 一宮高校
Cリーグ 1日目 蘇南公園C 2日目 蘇南公園D	1日目	第一試合 第二試合 第三試合 第四試合	ア ウ エ イ	江南高校 一宮西高校 小牧南高校 誉高校	×	イ エ ア ウ	誉高校 小牧南高校 江南高校 一宮西高校
	2日目	第一試合 第二試合	ア イ	江南高校 誉高校	×	ウ エ	一宮西高校 小牧南高校
Dリーグ 1日目 古知野高校 2日目 古知野高校	1日目	第一試合 第二試合 第三試合 第四試合	ア ウ エ イ	一宮興道高校 古知野高校 小牧・一北高校 杏和高校	×	イ エ ア ウ	杏和高校 小牧・一北高校 一宮興道高校 古知野高校
	2日目	第一試合 第二試合	ア イ	一宮興道高校 杏和高校	×	ウ エ	古知野高校 小牧・一宮北高校
Eリーグ 1日目 佐屋高校 2日目 佐屋高校	1日目	第一試合 第二試合 第三試合 第四試合	ア ウ エ イ	一宮商業高校 佐屋高校 犬山高校 新川高校	×	イ エ ア ウ	新川高校 犬山高校 一宮商業高校 佐屋高校
	2日目	第一試合 第二試合	ア イ	一宮商業高校 新川高校	×	ウ エ	佐屋高校 犬山高校
Fリーグ 1日目 蘇南公園D 2日目 津島高校	1日目	第一試合 第二試合 第三試合 第四試合	ア ウ エ イ	津島東高校 美和高校 丹羽高校 津島高校	×	イ エ ア ウ	津島東高校 丹羽高校 津島東高校 美和高校
	2日目	第一試合 第二試合	ア イ	津島東高校 津島高校	×	ウ エ	美和高校 丹羽高校

(2) 決勝トーナメント (4月22日・23日) 会場: 4/22 (土) 蘇南公園グラウンド
 4/23 (日) A 修文女子
 " B 蘇南公園 D面

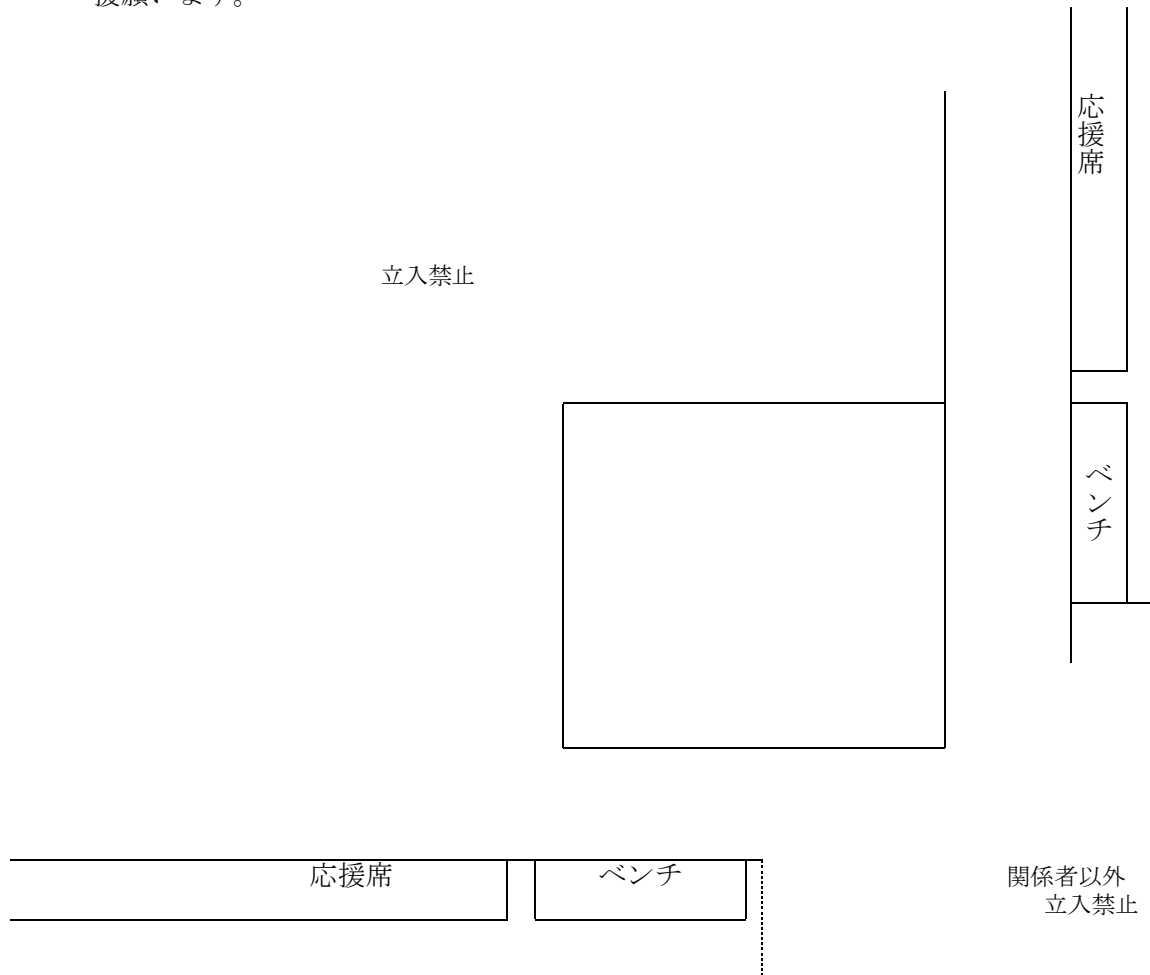


顧問の先生方へ

- 1 要項配布の際は、雨天連絡の電話番号を消して配布をして下さい。
- 2 ベンチには引率責任者、監督、登録選手以外は入れません。
登録選手以外はベンチ後方、外野側で応援願います。
- 3 この用紙を組み合わせ表の裏に印刷して、保護者に配布願います。

応援についてのお願い（保護者の方へ）

- 1 バックネット裏・センター後方には、一般の方は入れません。ビデオカメラ・スピードガンの設置も他の場所をお願い致します。保護者の方、応援の方はベンチから外野側か、立入禁止区域以外でご声援願います。



- 2 相手側の選手が萎縮するような声援があると聞いております。そのような行為がないようお願い致します。
- 3 会場校敷地内では禁煙にご協力下さい。