

第71回愛知県高等学校総合体育大会ソフトボール競技（女子）

知多・名古屋南支部合同予選大会 実施要項

1. 主 催 愛知県高等学校体育連盟

2. 主 管 愛知県高等学校体育連盟知多支部・同名古屋南支部

3. 後 援 中日新聞社

4. 期 日

予選リーグ1日目 平成29年4月15日（土） ※雨天予備日 4月16日（日）以降順延

予選リーグ2日目 平成29年4月16日（日） ※雨天予備日 4月22日（土）以降順延

決勝トーナメント 平成29年4月22日（土）・23日（日）

※雨天予備日 4月29日（土祝）・4月30日（日）以降順延

5. 大会規約

(1) 2017年オフィシャルルール（公式競技規則）による。

（コールドもオフィシャルルール通りとする。故意四球は認める。）

(2) 選手登録人数は、17名以内とし、監督1名、引率教諭1名、記録員1名とする。

(3) 組合せの左側を一塁側ベンチとする

(4) 試合開始30分前には、会場に集合し、ベンチに入ること。

各試合4回終了時に次試合のメンバー表を審判席に提出し、コイントスを行う。

(5) 試合前ノックは5分を超えないこと。但し、当該チームの2試合目は面が変わるときのみ可とする。
また、登録人数17名以内で行うこと。

(6) バットは検定マーク（J S A検定マーク）のないもの、変形したものは使用できない。

(7) 試合が連続する場合は、最大20分の休憩をとり、前の試合終了後の20分後にコイントスをする。

(8) 予選リーグの決勝トーナメント出場権は、各リーグ2位までとする。

それに関わる順位が同率の場合は以下の通りとする。

(a) 2校同率の場合 ⇒ その対戦結果の勝敗（勝利校を上位）を基準とする。

(b) 3校同率の場合 ⇒ ※総得失点差で順位を決定する。

※コールドの場合はいかなる点数差も

3回コールドの場合 勝：敗=15：0 4回コールドの場合 勝：敗=10：0

5・6回コールドの場合 勝：敗=7：0 とする。

(c) 上記(a)・(b)でも順位が同等の場合は、抽選とする。

(9) 予選リーグシード校は、平成28年度新人体育大会知多・名南支部合同予選会上位4校とする。

(10) 決勝トーナメント上位4チームは、平成29年度新人支部予選リーグのシード校となる。

(11) 決勝トーナメント上位5チームは、第71回県総体体育大会の出場権を得る。

(12) 試合球（公認ゴム検定3号球：内外ゴム）は、各校試合ごとに新球を2個ずつ持ち寄る。

(13) 試合時間は、右表を参照

(14) 雨天連絡は、会場校 顧問の先生まで6：30～7：00 チーム代表者（1名のみ）が連絡する。

※要項をコピーし渡す際は十分に注意し、選手・保護者・OGからの問い合わせがないようにすること。

(15) 競技参加分担金（¥7,000-）は4月の顧問会議、参加申込書2部（1部コピー可）は予選リーグ会場校に持参すること。

(16) 棄権したチームは予選リーグ各ブロックの最下位とする。

6. 備 考 （厳守事項）

・競技中の事故については主催者は応急処置はするが、その後の責任は負わない。

・出場するチームの選手は、引率責任者が引率すること。

・会場校のゴミは、チームで必ず持ち帰り、貴重品管理に努めること。

・対戦校同士で、審判のお茶出し、ボール磨き、得点記入を行うこと。

・各試合の対戦校は、使用したコート of 整備をすること。

・その他詳細については顧問会議で決定する。

第71回愛知県高等学校総合体育大会ソフトボール競技（女子）

知多・名古屋南支部合同予選大会 実施要項

試合開始時間	
第1試合：09：00～	第2試合：10：30～
第3試合：12：00～	第4試合：13：30～

《予選リーグ》

Aブロック

① 東海学園 ② 東海南 ③ 中川商業
 4月15日（土）会場（東海学園高校）
 第1試合 ② 東海南 vs ③ 中川商業
 第2試合 ① 東海学園 vs 第1試合の敗者
 第3試合 ① 東海学園 vs 第1試合の勝者

Bブロック

① 星城 ② 桜台 ③ 半田農業
 4月15日（土）会場（星城高校）
 第1試合 ② 桜台 vs ③ 半田農業
 第2試合 ① 星城 vs 第1試合の敗者
 第3試合 ① 星城 vs 第1試合の勝者

Cブロック

① 中部大第一 ② 瑞陵 ③ 半田商業 ④ 阿久比
 4月15日（土）会場（中部大第一）
 第1試合 ② 瑞陵 vs ③ 半田商業
 第2試合 ① 中部大第一 vs ④ 阿久比
 第3試合 ② 瑞陵 vs ④ 阿久比
 第4試合 ③ 半田商業 vs ① 中部大第一

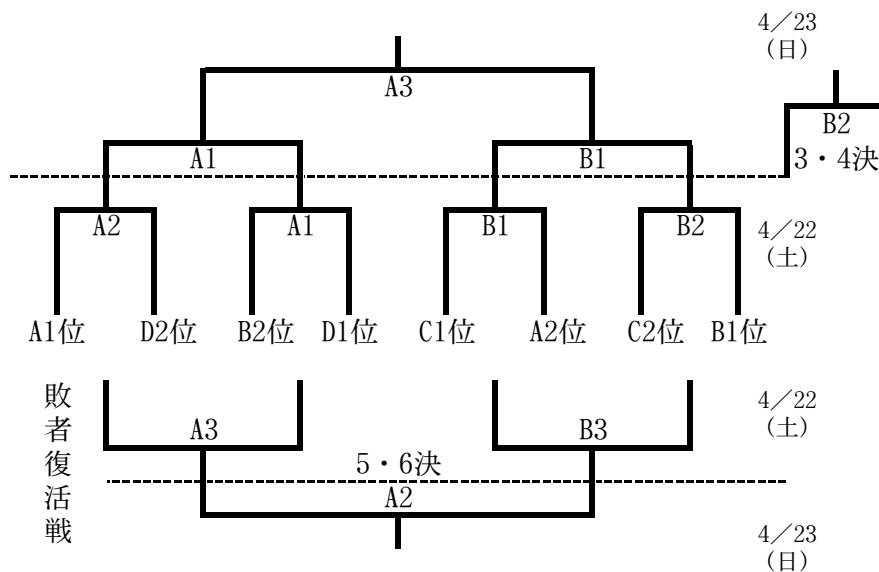
4月16日（日）会場（中部大第一）
 第1試合 ④ 阿久比 vs ③ 半田商業
 第2試合 ① 中部大第一 vs ② 瑞陵

Dブロック

① 東海商業 ② 緑 ③ 同朋 ④ 若宮・常滑・南山合同
 4月15日（土）会場（若宮商業）
 第1試合 ② 緑 vs ③ 同朋
 第2試合 ① 東海商業 vs ④ 若常南
 第3試合 ② 緑 vs ④ 若常南
 第4試合 ③ 同朋 vs ① 東海商業

4月16日（日）会場（東海商業）
 第1試合 ④ 若常南 vs ③ 同朋
 第2試合 ① 東海商業 vs ② 緑

《決勝トーナメント》



● 試合開始時間
第1試合：09：00～
第2試合：10：30～
第3試合：12：00～
● 試合会場
22日 A:東海学園高校 B:星城高校
23日 A:東海学園高校 B:東海学園高校
※試合順・会場変更の可能性あり 試合前日までに支部長へ確認

※各ブロック2位は抽選とし、同ブロック1位と1回戦での対戦を避ける。