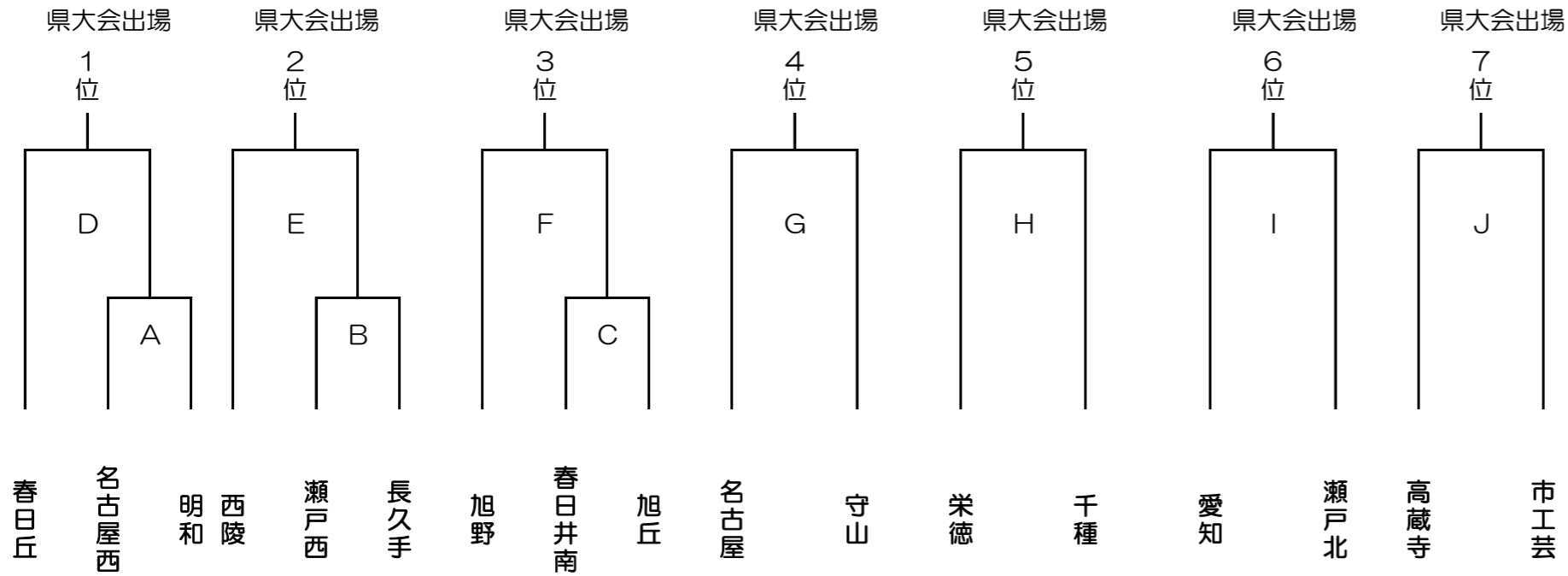
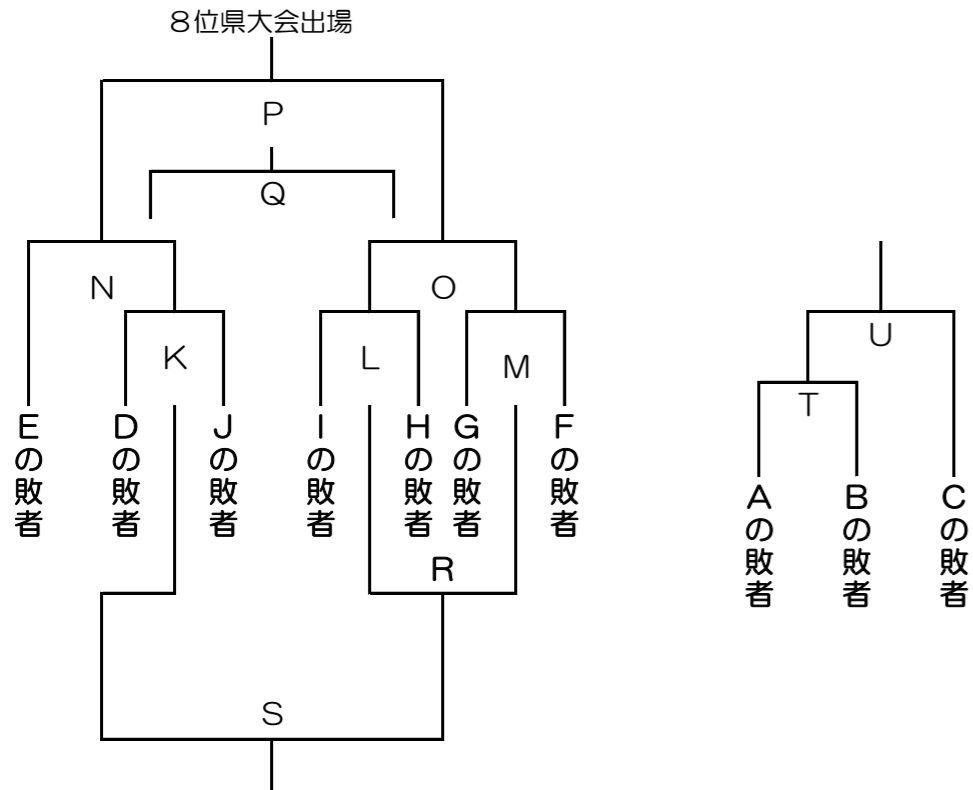


第71回 愛知県高等学校総合体育大会ラグビーフットボール競技名北支部予選会



	月・日・曜	キックオフ	会場
B	4月22日 土曜	11:00	瀬戸西
A	4月22日 土曜	12:15	瀬戸西
C	4月22日 土曜	13:30	瀬戸西
F	4月29日 土曜	11:00	旭野
H	4月29日 土曜	12:15	旭野
I	4月29日 土曜	13:30	旭野
E	4月29日 土曜	13:30	名経大
J	4月29日 土曜	14:45	名経大
T	4月29日 土曜	14:45	旭野
D	4月30日 日曜	11:00	春日丘
G	4月30日 日曜	12:15	春日丘
K	5月3日 水曜	11:00	名経大
L	5月3日 水曜	12:15	名経大
M	5月3日 水曜	13:30	名経大
U	5月3日 水曜	14:45	名経大
N	5月5日 金曜	:	未定
O	5月5日 金曜	:	未定
R	5月5日 金曜	:	未定
P	5月7日 日曜	:	未定
Q	5月7日 日曜	:	未定
S	5月7日 日曜	:	未定



【10人制】

キックオフ	4月29日(土)			レフリー	
	会場:愛知工業				
10:30	①	東海	×	愛知工業	未定
11:00	②	愛知工業	×	春日井	未定
11:30	③	東海	×	春日井	未定