

## 第71回愛知県高等学校総合体育大会女子ソフトボール競技西三河支部予選会について

## 記

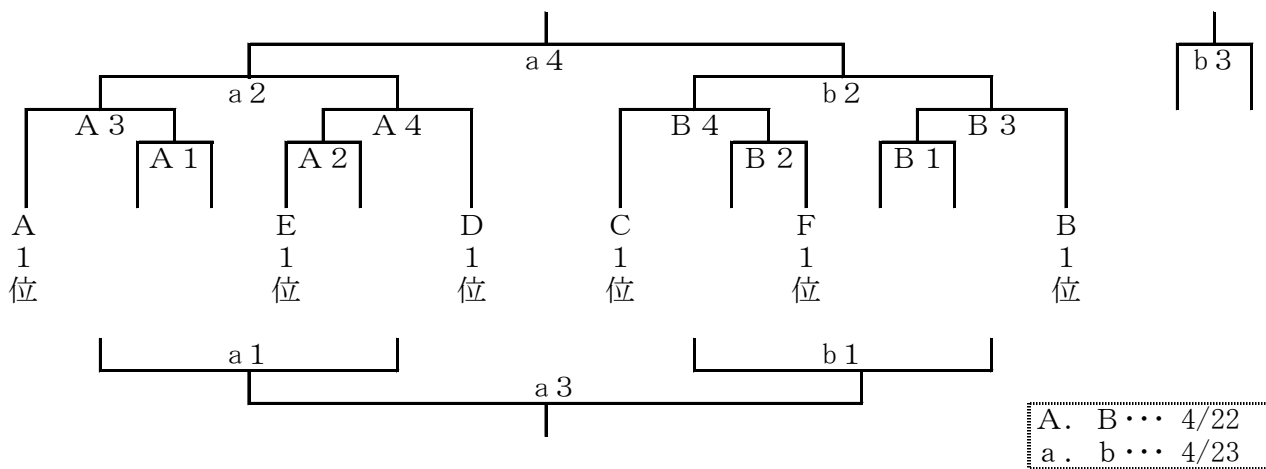
1. 主催 愛知県教育委員会、愛知県高等学校体育連盟
2. 主管 愛知県高等学校体育連盟西三河支部
3. 期日 平成29年4月15日・16日・22日・23日 予備日 4/29・30・5/7 以降雨天順延
4. 会場 予選リーグ 岡崎学園《A》、碧南高《B》、岡崎西高《D》  
岡崎商業高《E》、豊田東高《C、F》  
決勝トーナメント 豊田東高
5. 競技役員 弓削慎治（岡崎西高）、中野正人（安城南高）、竹下明宏（安城学園高）  
伊藤彰浩（岡崎商業高）、三ツ矢卓（豊田東高）
6. 審判員 愛知県ソフトボール協会西三河支部審判員
7. 補助役員 各会場校ソフトボール部員
8. 参加分担金 7,000円
9. 試合時間 1. 9:00～ 2. 10:30～ 3. 12:00～  
4. 13:30～ 5. 15:00～
10. 組み合わせ
 

A	1. 光ヶ丘女子	2. 岡崎	3. 高浜	4. 岡崎学園	
B	1. 安城	2. 西尾	3. 豊田北	4. 碧南	
C	1. 三好	2. 知立東	3. 西尾東	4. 安城学園	
D	1. 刈谷北	2. 吉良	3. 豊野	4. 幸田	5. 岡崎西
E	1. 岩津	2. 安城東	3. 知立	4. 安城南	5. 岡崎商業
F	1. 豊田南	2. 豊田大谷	3. 豊田	4. 岡崎北	5. 豊田東

## ◎予選リーグ

4/15 A1-A2 A3-A4 A4-A1  
 B1-B2 B3-B4 B4-B1  
 C1-C2 C3-C4 C4-C1  
 D1-D2 D3-D4 D5-D1 D2-D3 D4-D5  
 E1-E2 E3-E4 E5-E1 E2-E3 E4-E5  
 F1-F2 F3-F4 F5-F1 F2-F3 F4-F5

4/16 A2-A3 A3-A1 A4-A2  
 B2-B3 B3-B1 B4-B2  
 C2-C3 C3-C1 C4-C2  
 D4-D2 D5-D3 D1-D4 D2-D5 D3-D1  
 E4-E2 E5-E3 E1-E4 E2-E5 E3-E1  
 F4-F2 F5-F3 F1-F4 F2-F5 F3-F1



11. 申し合わせ事項

- (1) 2017年度オフィシャル・ルールによりおこなう。
- (2) 試合開始予定時刻の30分前に集合する。
- (3) ベンチ入りは、監督1名、引率責任者1名、記録員1名、選手17名以内とする。
- (4) 組み合わせ左側のチームを一塁側ベンチとする。
- (5) 予選リーグは7回終了時同点の場合は引き分け。決勝トーナメントは8回よりタイブレーカーを採用し、14回までに決しないときは抽選とする。  
(決勝戦・県大会出場決定戦は決するまで行う・・・a4, a1, b1)
- (6) 試合前フィールドイングは5分以内とする。(予選リーグは全試合行わない。決勝トーナメントは全試合行うことができる。)
- (7) 雨天などのため試合が5回成立していなければ、再試合を採用する。
- (8) コールドゲームは3回15点差・4回10点差・5回以降7点差を採用する。
- (9) テンポラリーランナーを採用してもよい。
- (10) 試合球は一試合2個の持ち寄りとする。(ナイガイボール検定3号球)
- (11) 予選リーグの塁審は試合をやっていないチームの顧問で行う。
- (12) 予選リーグの1位・2位が決勝トーナメントに出場する。但し、勝ち点と同じ場合は直接対決で勝っているチームを上位とする。直接対決で順位が決まらないときは失点率を採用する。(失点率も同じ場合は抽選とする。)  
《勝ち点制→勝ち・・・2点、引き分け・・・1点、負け・・・0点》
- (13) 決勝トーナメントの組み合わせは予選リーグ終了後、再抽選を行う。
- (14) 表彰は第6位までとする。県大会には上位6チームが出場する。
- (15) 総体の上位6チームは本年度の新人戦西三河予選でシードする。
- (16) 各学校顧問1名は必ず第1試合開始30分前までに会場に集合して下さい。

12. 雨天連絡 時間・・・6：00～6：30 《各学校連絡は一度》

13. その他

- (1) 問題等が生じたら競技役員で協議して決定する。